

# 令和6年度 第73回 近畿総合バドミントン選手権大会

---

- ◆ 大会日 令和6年9月14日（土）  
9月15日（日）
- ◆ 会 場 滋賀ダイハツアリーナ

## 試合結果

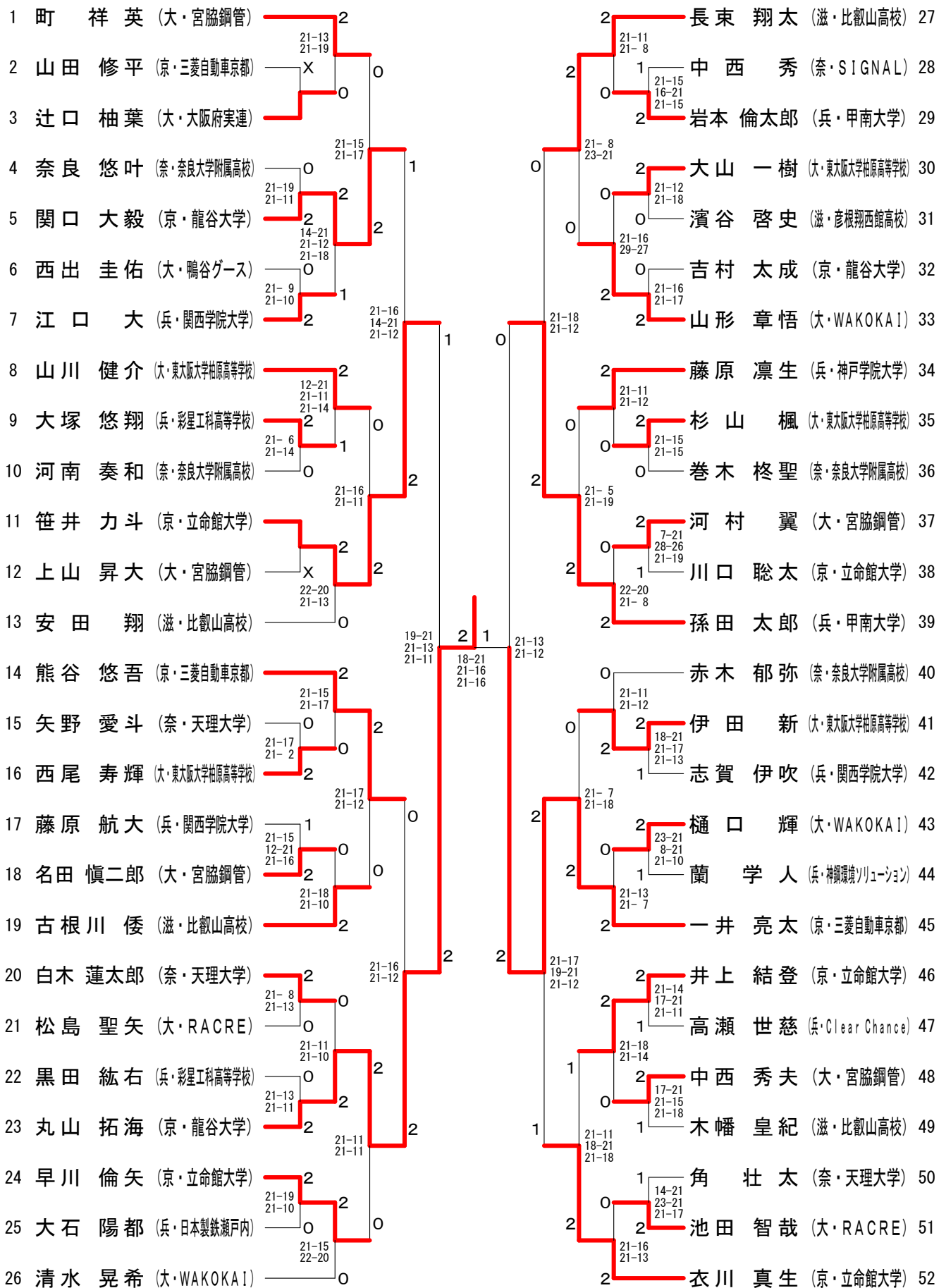


主 催 近 畿 バ ド ミ ン ト ン 協 会  
主 管 滋 賀 県 バ ド ミ ン ト ン 協 会  
協 賛 ヨ ネ ッ ク ス 株 式 会 社  
株 式 会 社 ゴ ー セ ン  
ミ ズ ノ 株 式 会 社

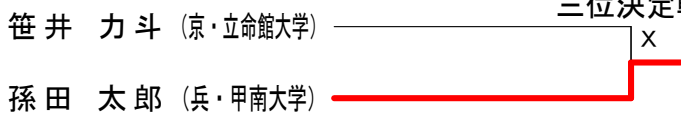
令和6年度 第73回近畿総合バドミントン選手権大会 最終成績

	一般男子複	一般女子複	一般男子単	一般女子単	一般混合複
優勝	望月 健太 (京・立命館大学) 永田 拓己 (京・立命館大学)	金田 明香里 (兵・三菱電機) 菫澤 美羽 (兵・三菱電機)	丸山 拓海 (京・龍谷大学)	二村 ひとみ (滋・滋賀県スポーツ協会)	西川 裕次郎 (滋・滋賀県スポーツ協会) 石橋 麻美子 (滋・滋賀県スポーツ協会)
準優勝	疋田 聖也 (京・三菱自動車京都) 外川 賢輝 (京・三菱自動車京都)	中島 祐月 (兵・三菱電機) 平田 悞 (兵・三菱電機)	一井 亮太 (京・三菱自動車京都)	金廣 真季 (京・龍谷大学)	崎野 翔太 (京・三菱自動車京都) 小野 涼奈 (京・PLENTY)
3位	久米 秀英 (京・京都産業大学) 小網 勇馬 (京・京都産業大学)	石橋 麻美子 (滋・滋賀県スポーツ協会) 二村 ひとみ (滋・滋賀県スポーツ協会)	孫田 太郎 (兵・甲南大学)	平田 悞 (兵・三菱電機)	杉本 一樹 (大・WAKOKAI) 古舘 怜菜 (大・鴨谷クラブ)
4位	河村 翼 (大・宮脇鋼管) 武藤 映樹 (大・宮脇鋼管)	今井 優歩 (奈・YAMATO奈良) 佐藤 麗 (奈・YAMATO奈良)	笹井 力斗 (京・立命館大学)	中出 すみれ (京・龍谷大学)	兒玉 亜依 (京・立命館大学) 望月 健太 (京・立命館大学)

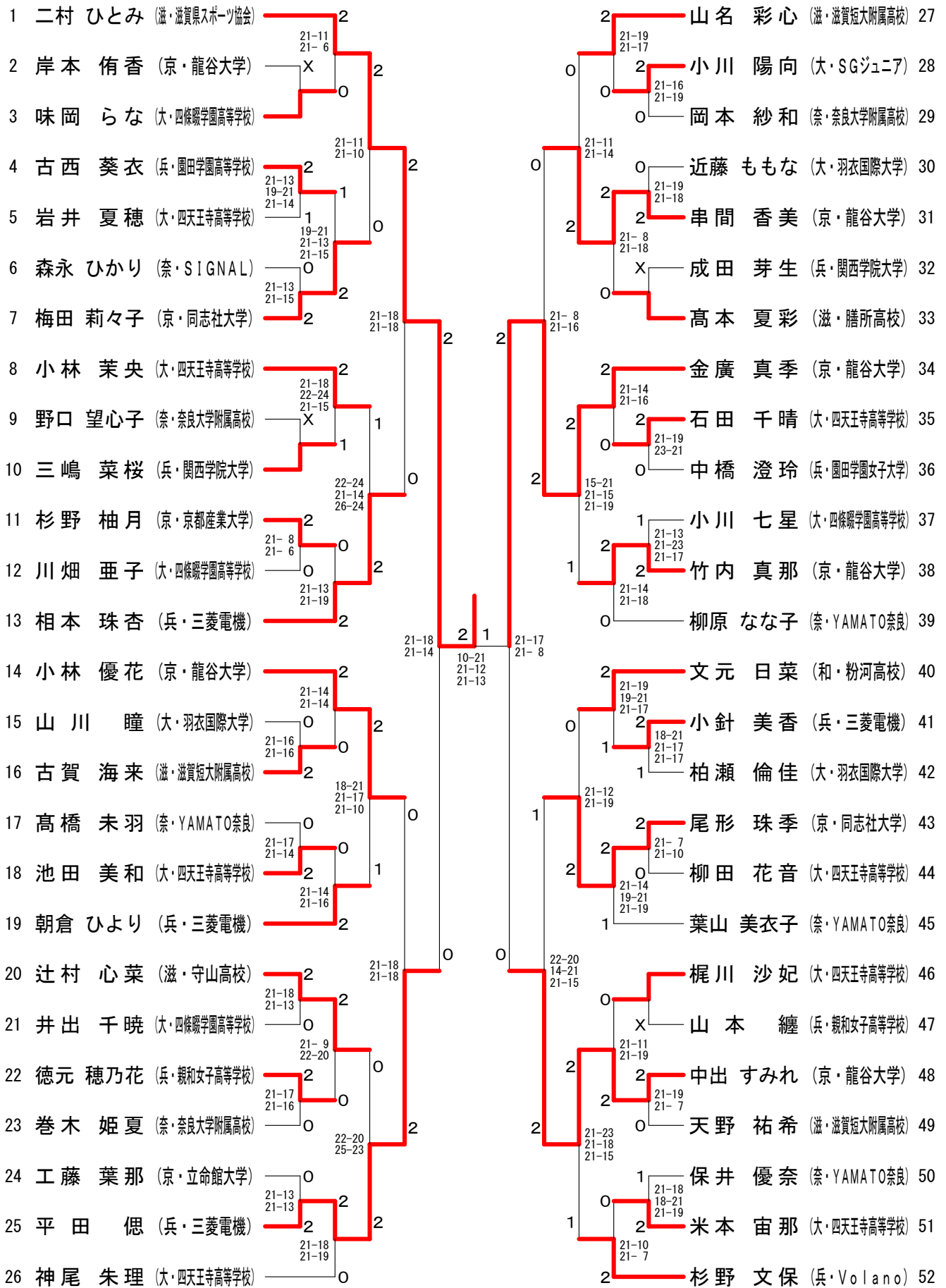
一般男子単 (MS)



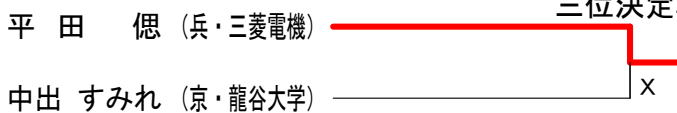
三位決定戦



一般女子単 (WS)



三位決定戦

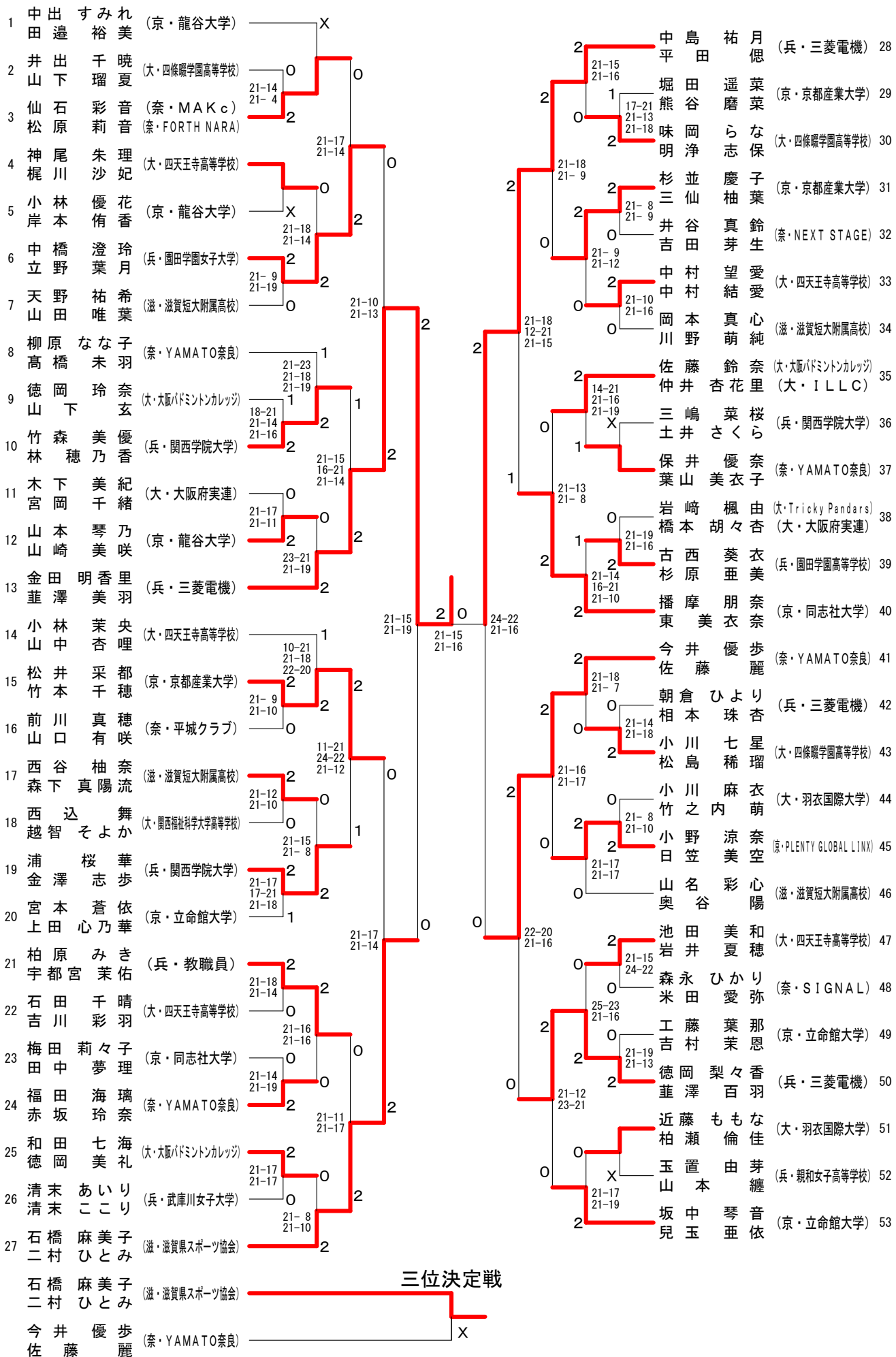


一般男子複 (MD)

1	望月 健太 (京・立命館大学)	2	山下 蒼羽 (大・WAKOKAI)	27
2	藤原 航大 (兵・関西学院大学)	2	角野 壮太 (奈・天理大学)	28
3	河野 匠真 (大・WAKOKAI)	0	河野 拓真 (兵・関西学院大学)	29
4	森本 拓樹 (奈・SIGNAL)	2	上山 昇大 (大・宮脇鋼管)	30
5	白山 嵩輝 (兵・彩星工科高等学校)	X	草井 廉太郎 (京・龍谷大学)	31
6	三原 慶紀 (大・童心クラブ)	0	前田 晴生 (兵・彩星工科高等学校)	32
7	伊藤 拓磨 (大・A・T・M)	2	松下 生陽 (兵・彩星工科高等学校)	32
8	中山 颯太 (京・京都産業大学)	2	大森 愛叶 (滋・比叡山高校)	33
9	井谷 和弥 (大・WAKOKAI)	0	足田 聖也 (京・三菱自動車京都)	34
10	森園 周冬 (大・WAKOKAI)	0	外川 賢輝 (京・三菱自動車京都)	34
9	来川 太智 (兵・甲南大学)	0	鉦小 康一 (大・友鳩サークル)	35
10	徳本 航己 (兵・甲南大学)	2	志賀 伊吹 (兵・関西学院大学)	36
10	内田 裕太郎 (京・三菱自動車京都)	2	志田 中智也 (兵・関西学院大学)	36
11	松岡 弘樹 (奈・SIGNAL)	0	増井 翔大 (京・龍谷大学)	37
11	丸山 芳樹 (奈・MAKc)	0	大井 大輝 (京・龍谷大学)	37
12	寺脇 慎悟 (大・RACRE)	2	西尾 寿輝 (大・東大阪大学柏原高等学校)	38
12	杉本 慎陽 (大・RACRE)	2	西真 砂佑 (大・東大阪大学柏原高等学校)	38
13	森 蒼介 (滋・比叡山高校)	2	飼鳥 一樹 (奈・SIGNAL)	39
13	安田 翔 (滋・比叡山高校)	2	山田 麟 (奈・JP日本郵政)	39
14	岡田 啓太 (兵・関西学院大学)	0	山角 太佑 (和・ラリースマイル)	40
14	高嶋 朗遼 (兵・関西学院大学)	0	弓倉 己義 (和・ラリースマイル)	40
15	久米 秀英 (京・京都産業大学)	2	森山 龍義 (大・東大阪大学柏原高等学校)	41
15	小網 秀馬 (京・京都産業大学)	2	山田 義朔 (大・東大阪大学柏原高等学校)	41
16	中西 秀夫 (大・宮脇鋼管)	1	林谷 理貴 (京・三菱自動車京都)	42
16	町祥 英 (大・宮脇鋼管)	1	崎野 翔太 (京・三菱自動車京都)	42
17	早川 倫矢 (京・立命館大学)	2	猪ノ山 優太 (奈・天理大学)	43
17	直崎 広生 (京・立命館大学)	2	植松 大介 (奈・天理大学)	43
18	大屋 亮悟 (大・RACRE)	1	寺田 浩太 (大・WAKOKAI)	44
18	長谷川 剛之 (大・RACRE)	1	樋口 太輝 (大・WAKOKAI)	44
19	西川 卓 (奈・天理大学)	0	田村 碧葉 (兵・関西学院大学)	45
19	白木 蓮太郎 (奈・天理大学)	0	池山 蒼人 (兵・関西学院大学)	45
20	大谷 璃輝 (和・ラリースマイル)	2	河村 翼 (大・宮脇鋼管)	46
20	田中 晴人 (和・ラリースマイル)	2	武藤 映樹 (大・宮脇鋼管)	46
21	生野 大空 (大・羽衣国際大学)	0	野口 勇哉 (奈・MAKc)	47
21	野間 凱心 (大・羽衣国際大学)	0	服部 琉 (奈・MAKc)	47
22	孫田 太一 (兵・彩星工科高等学校)	2	池田 智哉 (大・RACRE)	48
22	黒田 紘右 (兵・彩星工科高等学校)	0	松島 聖矢 (大・RACRE)	48
23	濱谷 啓史 (滋・彦根翔西館高校)	1	相良 拓摩 (兵・甲南大学)	49
23	廣部 大輝 (滋・彦根翔西館高校)	1	孫田 太郎 (兵・甲南大学)	49
24	名田 康平 (大・友鳩サークル)	2	宇治 夢登 (京・龍谷大学)	50
24	山中 新一 (大・友鳩サークル)	2	江田 和博 (京・龍谷大学)	50
25	原田 駿平 (兵・Volano)	0	荒井 颯太 (兵・関西学院大学)	51
25	武本 平颯 (兵・Volano)	0	中村 銀河 (兵・関西学院大学)	51
26	阿部 允耶 (京・立命館大学)	2	西川 裕次郎 (滋・滋賀県スポーツ協会)	52
26	笹井 力斗 (京・立命館大学)	2	藤木 蓮 (滋・比叡山高校)	52
	久米 秀英 (京・京都産業大学)			
	小網 秀馬 (京・京都産業大学)			
	河村 翼 (大・宮脇鋼管)	X		
	武藤 映樹 (大・宮脇鋼管)			

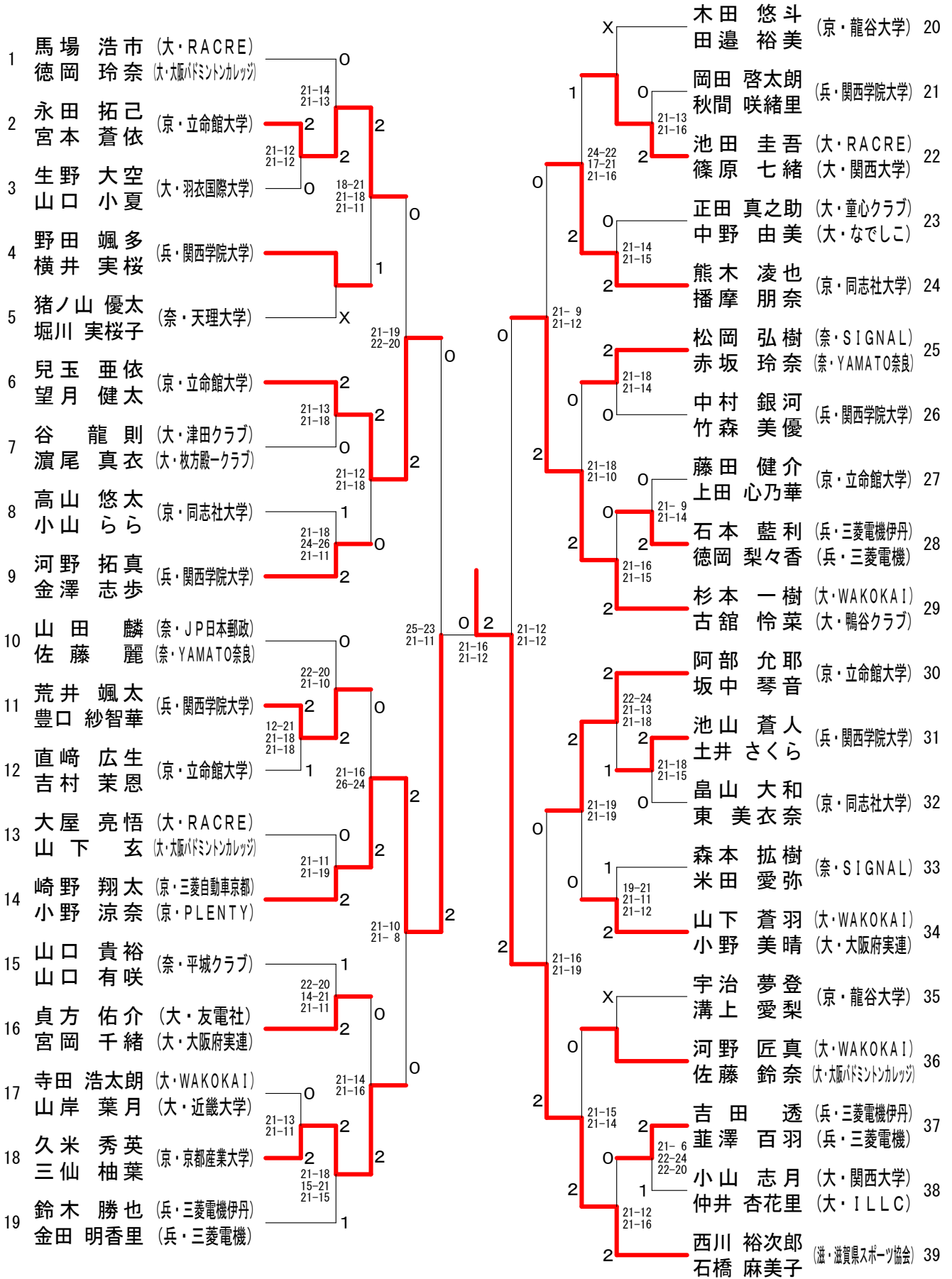
三位決定戦

一般女子複 (WD)



三位決定戦

一般混合複 (MIX)



三位決定戦

