

令和5年度 第72回
近畿総合バドミントン選手権大会

《結果報告書》

◆ 大会日 令和 5年 9月 16日 (土)
9月 17日 (日)

◆ 会 場 和歌山ビッグホール

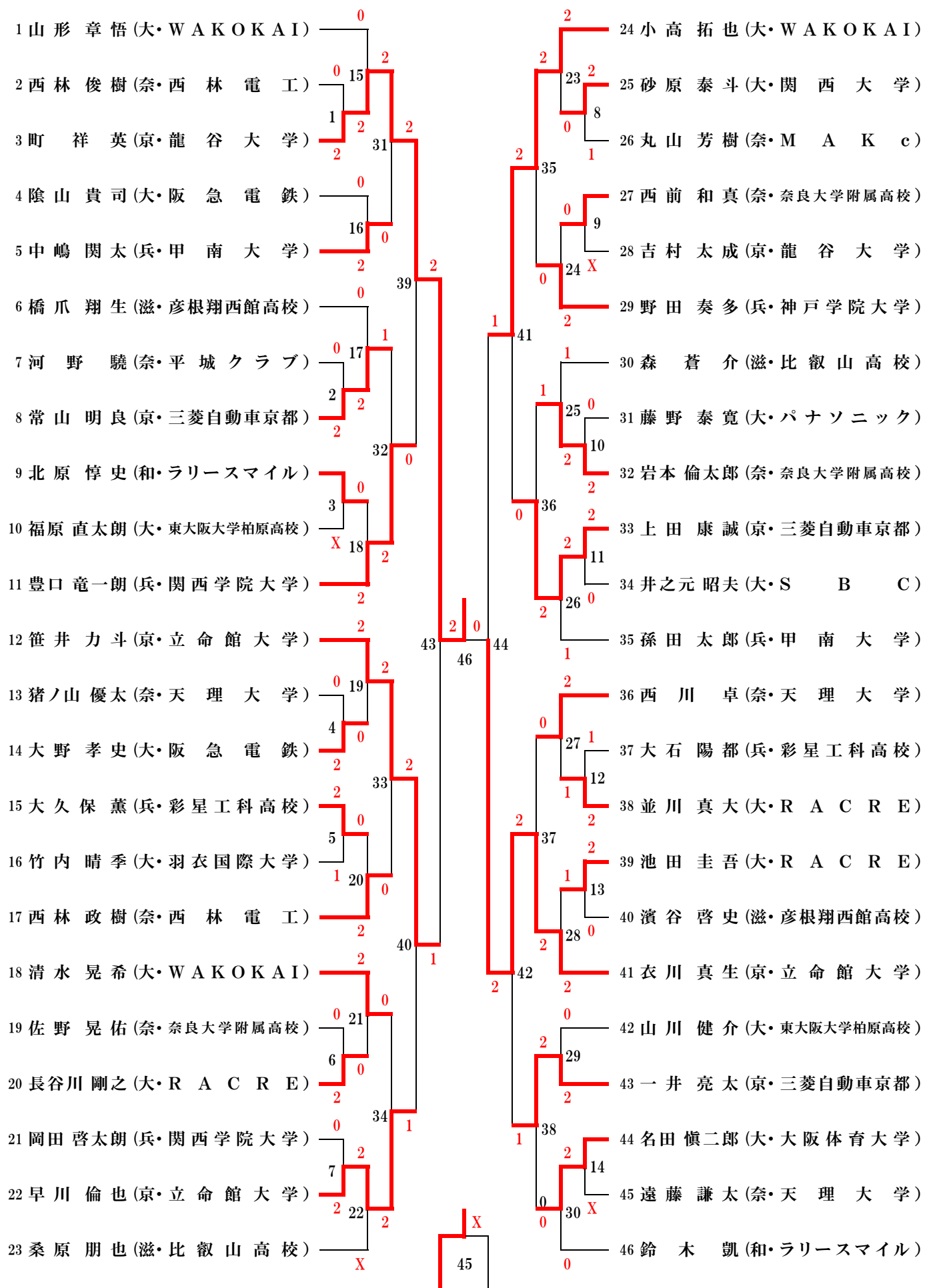


主 催	近 畿 バドミントン 協 会
主 管	和 歌 山 県 バドミントン 協 会
協 賛	ヨ ネ ッ ク ス 株 式 会 社

2023年度 第72回近畿総合バドミントン選手権大会 最終成績

成績	一般男子単	一般男子複	一般女子単	一般女子複	一般混合複
優勝	町 祥英 (京・龍谷大学)	林谷 理貴 (京・三菱自動車京都) 疋田 聖也 (京・三菱自動車京都)	貴田 那菜子 (京・龍谷大学)	中出 すみれ (京・龍谷大学) 田邊 裕美 (京・龍谷大学)	木田 悠斗 (京・龍谷大学) 去来川 琴葉 (京・龍谷大学)
準優勝	衣川 真生 (京・立命館大学)	望月 健太 (京・立命館大学) 永田 拓己 (京・立命館大学)	二村 ひとみ (滋・滋賀県スポーツ協会)	坂中 琴音 (京・立命館大学) 兒玉 亜依 (京・立命館大学)	高嶋 集 (京・龍谷大学) 田邊 裕美 (京・龍谷大学)
3位	笹井 力斗 (京・立命館大学)	西谷 春樹 (京・三菱自動車京都) 外川 賢輝 (京・三菱自動車京都)	原 菜那子 (大・四天王寺高校)	中島 祐月 (兵・三菱電機) 平田 偲 (兵・三菱電機)	馬場 浩市 (大・RACRE) 徳岡 玲奈 (大・大阪バドミントンカレッジ)
4位	小高 拓也 (大・WAKOKAI)	豊口 竜一郎 (兵・関西学院大学) 岩橋 稜典 (兵・関西学院大学)	杉野 文保 (兵・教職員)	小方 里羽 (京・龍谷大学) 去来川 琴葉 (京・龍谷大学)	直崎 広生 (京・立命館大学) 坂中 琴音 (京・立命館大学)

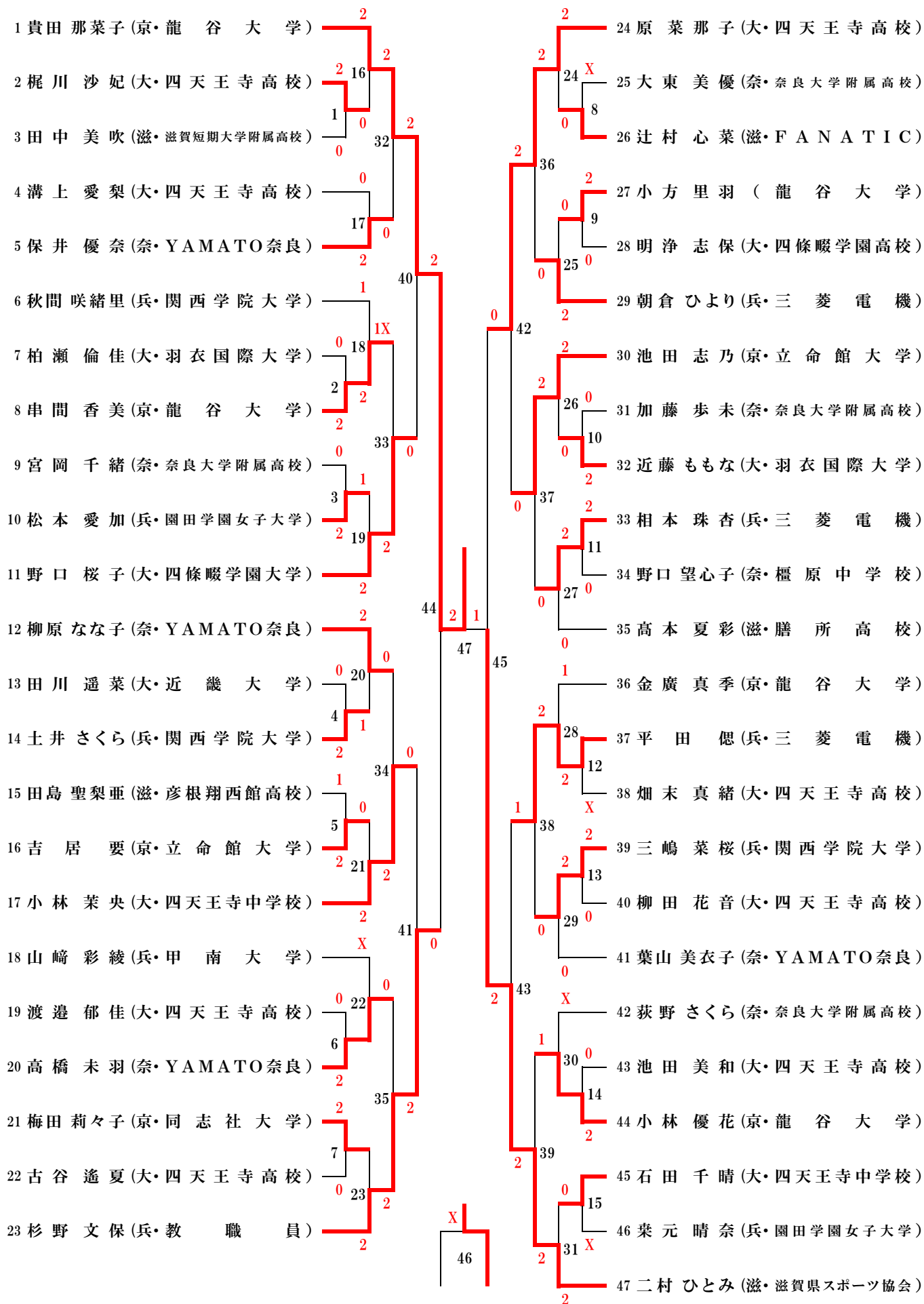
一般男子単 (MS)



一般男子単(MS) 試合順結果報告 -1

一般男子単	1回戦	1	町 祥英(京・龍谷大学)	2	(21-6/21-6)	0	西林 俊樹(奈・西林電工)
一般男子単	1回戦	2	常山 明良(京・三菱自動車京都)	2	(21-10/21-14)	0	河野 颯(奈・平城クラブ)
一般男子単	1回戦	3	北原 惇史(和・ラリースマイル)			棄	福原 直太郎(大・東大阪大学柏原高校)
一般男子単	1回戦	4	大野 孝史(大・阪急電鉄)	2	(21-18/21-18)	0	猪ノ山 優太(奈・天理大学)
一般男子単	1回戦	5	大久保 薫(兵・彩星工科高校)	2	(19-21/22-20/21-12)	1	竹内 晴季(大・羽衣国際大学)
一般男子単	1回戦	6	長谷川 剛之(大・RACRE)	2	(21-19/21-18)	0	佐野 晃佑(奈・奈良大学附属高校)
一般男子単	1回戦	7	早川 倫也(京・立命館大学)	2	(21-16/21-14)	0	岡田 啓太郎(兵・関西学院大学)
一般男子単	1回戦	8	砂原 泰斗(大・関西大学)	2	(21-19/12-21/21-8)	1	丸山 芳樹(奈・MAKc)
一般男子単	1回戦	9	西前 和真(奈・奈良大学附属高校)			棄	吉村 太成(京・龍谷大学)
一般男子単	1回戦	10	岩本 倫太郎(奈・奈良大学附属高校)	2	(21-12/23-21)	0	藤野 泰寛(大・パナソニック)
一般男子単	1回戦	11	上田 康誠(京・三菱自動車京都)	2	(21-10/21-13)	0	井之元 昭夫(大・SBC)
一般男子単	1回戦	12	並川 真大(大・RACRE)	2	(10-21/21-17/21-17)	1	大石 陽都(兵・彩星工科高校)
一般男子単	1回戦	13	池田 圭吾(大・RACRE)	2	(21-16/21-16)	0	濱谷 啓史(滋・彦根翔西館高校)
一般男子単	1回戦	14	名田 慎二郎(大・大阪体育大学)			棄	遠藤 謙太(奈・天理大学)
一般男子単	2回戦	15	町 祥英(京・龍谷大学)	2	(21-9/21-16)	0	山形 章悟(大・WAKOKAI)
一般男子単	2回戦	16	中嶋 関太(兵・甲南大学)	2	(21-10/21-13)	0	陰山 貴司(大・阪急電鉄)
一般男子単	2回戦	17	常山 明良(京・三菱自動車京都)	2	(21-15/21-11)	0	橋爪 翔生(滋・彦根翔西館高校)
一般男子単	2回戦	18	豊口 竜一郎(兵・関西学院大学)	2	(21-9/21-11)	0	北原 惇史(和・ラリースマイル)
一般男子単	2回戦	19	笹井 力斗(京・立命館大学)	2	(21-9/21-10)	0	大野 孝史(大・阪急電鉄)
一般男子単	2回戦	20	西林 政樹(奈・西林電工)	2	(21-14/21-10)	0	大久保 薫(兵・彩星工科高校)
一般男子単	2回戦	21	清水 晃希(大・WAKOKAI)	2	(21-12/21-12)	0	長谷川 剛之(大・RACRE)
一般男子単	2回戦	22	早川 倫也(京・立命館大学)			棄	桑原 朋也(滋・比叡山高校)
一般男子単	2回戦	23	小高 拓也(大・WAKOKAI)	2	(21-9/21-14)	0	砂原 泰斗(大・関西大学)
一般男子単	2回戦	24	野田 奏多(兵・神戸学院大学)	2	(21-17/21-18)	0	西前 和真(奈・奈良大学附属高校)
一般男子単	2回戦	25	岩本 倫太郎(奈・奈良大学附属高校)			棄	森 蒼介(滋・比叡山高校)
一般男子単	2回戦	26	上田 康誠(京・三菱自動車京都)	2	(21-13/19-21/21-18)	1	孫田 太郎(兵・甲南大学)
一般男子単	2回戦	27	西川 卓(奈・天理大学)	2	(15-21/21-19/21-15)	1	並川 真大(大・RACRE)
一般男子単	2回戦	28	衣川 真生(京・立命館大学)	2	(21-17/21-23/21-13)	1	池田 圭吾(大・RACRE)
一般男子単	2回戦	29	一井 亮太(京・三菱自動車京都)	2	(21-19/21-14)	0	山川 健介(大・東大阪大学柏原高校)
一般男子単	2回戦	30	名田 慎二郎(大・大阪体育大学)	2	(21-8/21-11)	0	鈴木 凱(和・ラリースマイル)
一般男子単	3回戦	31	町 祥英(京・龍谷大学)	2	(21-14/21-5)	0	中嶋 関太(兵・甲南大学)
一般男子単	3回戦	32	豊口 竜一郎(兵・関西学院大学)	2	(7-21/21-13/21-17)	1	常山 明良(京・三菱自動車京都)
一般男子単	3回戦	33	笹井 力斗(京・立命館大学)	2	(24-22/21-11)	0	西林 政樹(奈・西林電工)
一般男子単	3回戦	34	早川 倫也(京・立命館大学)	2	(21-16/21-16)	0	清水 晃希(大・WAKOKAI)
一般男子単	3回戦	35	小高 拓也(大・WAKOKAI)	2	(21-17/21-15)	0	野田 奏多(兵・神戸学院大学)
一般男子単	3回戦	36	上田 康誠(京・三菱自動車京都)	2	(21-14/19-21/21-14)	1	岩本 倫太郎(奈・奈良大学附属高校)
一般男子単	3回戦	37	衣川 真生(京・立命館大学)	2	(21-4/21-16)	0	西川 卓(奈・天理大学)
一般男子単	3回戦	38	一井 亮太(京・三菱自動車京都)	2	(21-17/21-15)	0	名田 慎二郎(大・大阪体育大学)
一般男子単	準々決勝	39	町 祥英(京・龍谷大学)	2	(21-6/21-16)	0	豊口 竜一郎(兵・関西学院大学)
一般男子単	準々決勝	40	笹井 力斗(京・立命館大学)	2	(19-21/21-13/21-18)	1	早川 倫也(京・立命館大学)
一般男子単	準々決勝	41	小高 拓也(大・WAKOKAI)	2	(21-17/21-14)	0	上田 康誠(京・三菱自動車京都)
一般男子単	準々決勝	42	衣川 真生(京・立命館大学)	2	(13-21/21-17/21-6)	1	一井 亮太(京・三菱自動車京都)
一般男子単	準決勝	43	町 祥英(京・龍谷大学)	2	(19-21/21-7/22-20)	1	笹井 力斗(京・立命館大学)
一般男子単	準決勝	44	衣川 真生(京・立命館大学)	2	(14-21/21-18/21-10)	1	小高 拓也(大・WAKOKAI)
一般男子単	3位決定戦	45	笹井 力斗(京・立命館大学)			棄	小高 拓也(大・WAKOKAI)
一般男子単	決勝戦	46	町 祥英(京・龍谷大学)	2	(21-18/23-21)	0	衣川 真生(京・立命館大学)

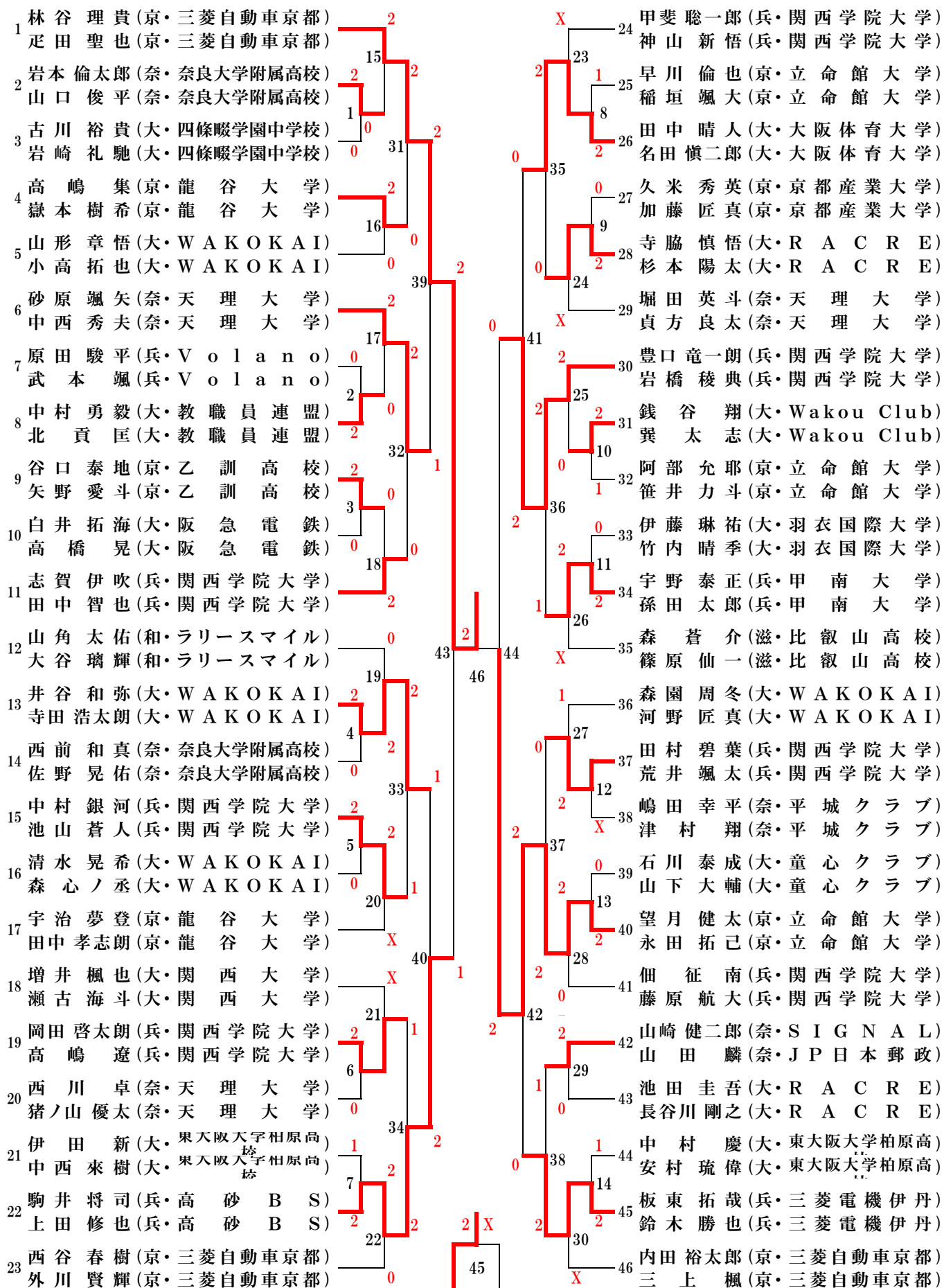
一般女子単 (WS)



一般女子単(W5) 試合順結果報告 -2

一般女子単	1回戦	1	梶川 沙妃(大・四天王寺高校)	2	(21-17/21-15)	0	田中 美吹(滋・滋賀短期大学附属高校)
一般女子単	1回戦	2	串間 香美(京・龍谷大学)	2	(21-15/21-19)	0	柏瀬 倫佳(大・羽衣国際大学)
一般女子単	1回戦	3	松本 愛加(兵・園田学園女子大学)	2	(21-10/21-8)	0	宮岡 千緒(奈・奈良大学附属高校)
一般女子単	1回戦	4	土井 さくら(兵・関西学院大学)	2	(21-16/21-8)	0	田川 遥菜(大・近畿大学)
一般女子単	1回戦	5	吉居 要(京・立命館大学)	2	(21-9/19-21/21-16)	1	田島 聖梨亜(滋・彦根翔西館高校)
一般女子単	1回戦	6	高橋 未羽(奈・YAMATO奈良)	2	(21-15/21-11)	0	渡邊 郁佳(大・四天王寺高校)
一般女子単	1回戦	7	梅田 莉々子(京・同志社大学)	2	(21-17/21-19)	0	古谷 遙夏(大・四天王寺高校)
一般女子単	1回戦	8	辻村 心菜(滋・FANATIC)			棄	大東 美優(奈・奈良大学附属高校)
一般女子単	1回戦	9	小方 里羽(京・龍谷大学)	2	(21-13/21-10)	0	明浄 志保(大・四條畷学園高校)
一般女子単	1回戦	10	近藤 ももな(大・羽衣国際大学)	2	(21-11/21-5)	0	加藤 歩未(奈・奈良大学附属高校)
一般女子単	1回戦	11	相本 珠杏(兵・三菱電機)	2	(21-11/21-11)	0	野口 望心子(奈・橿原中学校)
一般女子単	1回戦	12	平田 惲(兵・三菱電機)			棄	畑末 真緒(大・四天王寺高校)
一般女子単	1回戦	13	三嶋 菜桜(兵・関西学院大学)	2	(21-8/21-11)	0	柳田 花音(大・四天王寺高校)
一般女子単	1回戦	14	小林 優花(京・龍谷大学)	2	(21-15/21-10)	0	池田 美和(大・四天王寺高校)
一般女子単	1回戦	15	石田 千晴(大・四天王寺中学校)			棄	栗元 晴奈(兵・園田学園女子大学)
一般女子単	2回戦	16	貴田 那菜子(京・龍谷大学)	2	(21-15/21-9)	0	梶川 沙妃(大・四天王寺高校)
一般女子単	2回戦	17	保井 優奈(奈・YAMATO奈良)	2	(21-17/21-12)	0	溝上 愛梨(大・四天王寺高校)
一般女子単	2回戦	18	串間 香美(京・龍谷大学)	2	(21-8/18-21/21-19)	1	秋間 咲緒里(兵・関西学院大学)
一般女子単	2回戦	19	野口 桜子(大・四條畷学園大学)	2	(16-21/21-16/21-12)	1	松本 愛加(兵・園田学園女子大学)
一般女子単	2回戦	20	柳原 なな子(奈・YAMATO奈良)	2	(21-13/19-21/21-15)	1	土井 さくら(兵・関西学院大学)
一般女子単	2回戦	21	小林 菜央(大・四天王寺中学校)	2	(21-19/21-16)	0	吉居 要(京・立命館大学)
一般女子単	2回戦	22	高橋 未羽(奈・YAMATO奈良)			棄	山崎 彩綾(兵・甲南大学)
一般女子単	2回戦	23	杉野 文保(兵・教職員)	2	(21-17/21-16)	0	梅田 莉々子(京・同志社大学)
一般女子単	2回戦	24	原 菜那子(大・四天王寺高校)	2	(22-20/21-14)	0	辻村 心菜(滋・FANATIC)
一般女子単	2回戦	25	朝倉 ひより(兵・三菱電機)	2	(21-19/22-20)	0	小方 里羽(京・龍谷大学)
一般女子単	2回戦	26	池田 志乃(京・立命館大学)	2	(21-17/21-10)	0	近藤 ももな(大・羽衣国際大学)
一般女子単	2回戦	27	相本 珠杏(兵・三菱電機)	2	(21-14/24-22)	0	高本 夏彩(滋・膳所高校)
一般女子単	2回戦	28	平田 惲(兵・三菱電機)	2	(13-21/21-17/22-20)	1	金廣 真季(京・龍谷大学)
一般女子単	2回戦	29	三嶋 菜桜(兵・関西学院大学)	2	(21-10/21-13)	0	葉山 美衣子(奈・YAMATO奈良)
一般女子単	2回戦	30	小林 優花(京・龍谷大学)			棄	荻野 さくら(奈・奈良大学附属高校)
一般女子単	2回戦	31	二村 ひとみ(滋・滋賀県スポーツ協会)	2	(21-4/21-10)	0	石田 千晴(大・四天王寺中学校)
一般女子単	3回戦	32	貴田 那菜子(京・龍谷大学)	2	(21-13/21-15)	0	保井 優奈(奈・YAMATO奈良)
一般女子単	3回戦	33	野口 桜子(大・四條畷学園大学)	2	(13-21/22-20/9-7)	棄	串間 香美(京・龍谷大学)
一般女子単	3回戦	34	小林 菜央(大・四天王寺中学校)	2	(21-14/21-14)	0	柳原 なな子(奈・YAMATO奈良)
一般女子単	3回戦	35	杉野 文保(兵・教職員)	2	(21-9/21-14)	0	高橋 未羽(奈・YAMATO奈良)
一般女子単	3回戦	36	原 菜那子(大・四天王寺高校)	2	(21-11/21-14)	0	朝倉 ひより(兵・三菱電機)
一般女子単	3回戦	37	池田 志乃(京・立命館大学)	2	(21-18/21-18)	0	相本 珠杏(兵・三菱電機)
一般女子単	3回戦	38	平田 惲(兵・三菱電機)	2	(21-14/21-15)	0	三嶋 菜桜(兵・関西学院大学)
一般女子単	3回戦	39	二村 ひとみ(滋・滋賀県スポーツ協会)	2	(21-18/13-21/21-15)	1	小林 優花(京・龍谷大学)
一般女子単	準々決勝	40	貴田 那菜子(京・龍谷大学)	2	(21-8/21-10)	0	野口 桜子(大・四條畷学園大学)
一般女子単	準々決勝	41	杉野 文保(兵・教職員)	2	(21-16/21-7)	0	小林 菜央(大・四天王寺中学校)
一般女子単	準々決勝	42	原 菜那子(大・四天王寺高校)	2	(21-15/22-20)	0	池田 志乃(京・立命館大学)
一般女子単	準々決勝	43	二村 ひとみ(滋・滋賀県スポーツ協会)	2	(21-14/14-21/24-22)	1	平田 惲(兵・三菱電機)
一般女子単	準決勝	44	貴田 那菜子(京・龍谷大学)	2	(21-17/21-13)	0	杉野 文保(兵・教職員)
一般女子単	準決勝	45	二村 ひとみ(滋・滋賀県スポーツ協会)	2	(21-17/21-14)	0	原 菜那子(大・四天王寺高校)
一般女子単	3位決定戦	46	原 菜那子(大・四天王寺高校)			棄	杉野 文保(兵・教職員)
一般女子単	決勝戦	47	貴田 那菜子(京・龍谷大学)	2	(21-12/18-21/21-19)	1	二村 ひとみ(滋・滋賀県スポーツ協会)

一般男子複(MD)



一般男子複(MD) 試合順結果報告 - 3

一般男子複	1回戦	1	岩本 倫太郎(奈・奈良大学附属高校) 山口 俊平(奈・奈良大学附属高校)	2	(21-18/21-16)	0	古川 裕貴(大・四條畷学園中学校) 岩崎 礼馳(大・四條畷学園中学校)
一般男子複	1回戦	2	中村 勇毅(大・教職員連盟) 北 貢匡(大・教職員連盟)	2	(21-10/21-18)	0	原田 駿平(兵・Volano) 武本 颯(兵・Volano)
一般男子複	1回戦	3	谷口 泰地(京・乙訓高校) 矢野 愛斗(京・乙訓高校)	2	(21-17/21-11)	0	白井 拓海(大・阪急電鉄) 高橋 晃(大・阪急電鉄)
一般男子複	1回戦	4	井谷 和弥(大・WAKOKAI) 寺田 浩太郎(大・WAKOKAI)	2	(21-14/21-12)	0	西前 和真(奈・奈良大学附属高校) 佐野 晃佑(奈・奈良大学附属高校)
一般男子複	1回戦	5	中村 銀河(兵・関西学院大学) 池山 蒼人(兵・関西学院大学)	2	(22-20/21-19)	0	清水 晃希(大・WAKOKAI) 森 心ノ丞(大・WAKOKAI)
一般男子複	1回戦	6	岡田 啓太郎(兵・関西学院大学) 高嶋 遼(兵・関西学院大学)	2	(21-16/21-19)	0	西川 卓(奈・天理大学) 猪ノ山 優太(奈・天理大学)
一般男子複	1回戦	7	駒井 将司(兵・高砂BS) 上田 修也(兵・高砂BS)	2	(21-17/16-21/21-14)	1	伊田 新(大・東大阪大学柏原高校) 中西 來樹(大・東大阪大学柏原高校)
一般男子複	1回戦	8	田中 晴人(大・大阪体育大学) 名田 慎二郎(大・大阪体育大学)	2	(21-17/19-21/22-20)	1	早川 倫也(京・立命館大学) 稲垣 颯大(京・立命館大学)
一般男子複	1回戦	9	寺脇 慎悟(大・RACRE) 杉本 陽太(大・RACRE)	2	(21-19/21-16)	0	久米 秀英(京・京都産業大学) 加藤 匠真(京・京都産業大学)
一般男子複	1回戦	10	銭谷 翔(大・Wakou Club) 巽 太志(大・Wakou Club)	2	(13-21/21-19/21-17)	1	阿部 允耶(京・立命館大学) 笹井 力斗(京・立命館大学)
一般男子複	1回戦	11	宇野 泰正(兵・甲南大学) 孫田 太郎(兵・甲南大学)	2	(21-10/21-12)	0	伊藤 琳祐(大・羽衣国際大学) 竹内 晴季(大・羽衣国際大学)
一般男子複	1回戦	12	田村 碧葉(兵・関西学院大学) 荒井 颯太(兵・関西学院大学)			棄	嶋田 幸平(奈・平城クラブ) 津村 翔(奈・平城クラブ)
一般男子複	1回戦	13	望月 健太(京・立命館大学) 永田 拓己(京・立命館大学)	2	(21-8/21-6)	0	石川 泰成(大・童心クラブ) 山下 大輔(大・童心クラブ)
一般男子複	1回戦	14	板東 拓哉(兵・三菱電機伊丹) 鈴木 勝也(兵・三菱電機伊丹)	2	(21-16/20-22/21-13)	1	中村 慶(大・東大阪大学柏原高校) 安村 琉偉(大・東大阪大学柏原高校)
一般男子複	2回戦	15	林谷 理貴(京・三菱自動車京都) 疋田 聖也(京・三菱自動車京都)	2	(21-8/21-7)	0	岩本 倫太郎(奈・奈良大学附属高校) 山口 俊平(奈・奈良大学附属高校)
一般男子複	2回戦	16	高嶋 集(京・龍谷大学) 嶽本 樹希(京・龍谷大学)	2	(21-11/21-16)	0	山形 章悟(大・WAKOKAI) 小高 拓也(大・WAKOKAI)
一般男子複	2回戦	17	砂原 颯矢(奈・天理大学) 中西 秀夫(奈・天理大学)	2	(21-18/21-19)	0	中村 勇毅(大・教職員連盟) 北 貢匡(大・教職員連盟)
一般男子複	2回戦	18	志賀 伊吹(兵・関西学院大学) 田中 智也(兵・関西学院大学)	2	(21-10/21-11)	0	谷口 泰地(京・乙訓高校) 矢野 愛斗(京・乙訓高校)
一般男子複	2回戦	19	井谷 和弥(大・WAKOKAI) 寺田 浩太郎(大・WAKOKAI)	2	(22-20/21-12)	0	山角 太佑(和・ラリースマイル) 大谷 璃輝(和・ラリースマイル)
一般男子複	2回戦	20	中村 銀河(兵・関西学院大学) 池山 蒼人(兵・関西学院大学)			棄	宇治 夢登(京・龍谷大学) 田中 孝志朗(京・龍谷大学)
一般男子複	2回戦	21	岡田 啓太郎(兵・関西学院大学) 高嶋 遼(兵・関西学院大学)			棄	増井 楓也(大・関西大学) 瀬古 海斗(大・関西大学)
一般男子複	2回戦	22	西谷 春樹(京・三菱自動車京都) 外川 賢輝(京・三菱自動車京都)	2	(21-10/21-14)	0	駒井 将司(兵・高砂BS) 上田 修也(兵・高砂BS)
一般男子複	2回戦	23	田中 晴人(大・大阪体育大学) 名田 慎二郎(大・大阪体育大学)			棄	甲斐 聡一郎(兵・関西学院大学) 神山 新悟(兵・関西学院大学)
一般男子複	2回戦	24	寺脇 慎悟(大・RACRE) 杉本 陽太(大・RACRE)			棄	堀田 英斗(奈・天理大学) 貞方 良太(奈・天理大学)
一般男子複	2回戦	25	豊口 竜一朗(兵・関西学院大学) 岩橋 稜典(兵・関西学院大学)	2	(21-14/18-21/21-14)	1	銭谷 翔(大・Wakou Club) 巽 太志(大・Wakou Club)
一般男子複	2回戦	26	宇野 泰正(兵・甲南大学) 孫田 太郎(兵・甲南大学)			棄	森 蒼介(滋・比叡山高校) 篠原 仙一(滋・比叡山高校)
一般男子複	2回戦	27	田村 碧葉(兵・関西学院大学) 荒井 颯太(兵・関西学院大学)	2	(21-18/15-21/22-20)	1	森園 周冬(大・WAKOKAI) 河野 匠真(大・WAKOKAI)
一般男子複	2回戦	28	望月 健太(京・立命館大学) 永田 拓己(京・立命館大学)	2	(21-9/21-8)	0	佃 征南(兵・関西学院大学) 藤原 航大(兵・関西学院大学)
一般男子複	2回戦	29	山崎 健二郎(奈・SIGNAL) 山田 麟(奈・JP日本郵政)	2	(21-13/21-17)	0	池田 圭吾(大・RACRE) 長谷川 剛之(大・RACRE)
一般男子複	2回戦	30	板東 拓哉(兵・三菱電機伊丹) 鈴木 勝也(兵・三菱電機伊丹)			棄	内田 裕太郎(京・三菱自動車京都) 三上 楓(京・三菱自動車京都)
一般男子複	3回戦	31	林谷 理貴(京・三菱自動車京都) 疋田 聖也(京・三菱自動車京都)	2	(21-13/21-12)	0	高嶋 集(京・龍谷大学) 嶽本 樹希(京・龍谷大学)
一般男子複	3回戦	32	砂原 颯矢(奈・天理大学) 中西 秀夫(奈・天理大学)	2	(14-21/21-15/21-17)	1	志賀 伊吹(兵・関西学院大学) 田中 智也(兵・関西学院大学)
一般男子複	3回戦	33	井谷 和弥(大・WAKOKAI) 寺田 浩太郎(大・WAKOKAI)	2	(21-13/20-22/21-13)	1	中村 銀河(兵・関西学院大学) 池山 蒼人(兵・関西学院大学)

一般男子複(MD) 試合順結果報告 -4

一般男子複	3回戦	34	西谷 春樹(京・三菱自動車京都) 外川 賢輝(京・三菱自動車京都)	2	(21-15/17-21/21-8)	1	岡田 啓太郎(兵・関西学院大学) 高嶋 遼(兵・関西学院大学)
一般男子複	3回戦	35	田中 晴人(大・大阪体育大学) 名田 慎二郎(大・大阪体育大学)	2	(21-17/21-17)	0	寺脇 慎悟(大・RACRE) 杉本 陽太(大・RACRE)
一般男子複	3回戦	36	豊口 竜一郎(兵・関西学院大学) 岩橋 稜典(兵・関西学院大学)	2	(20-22/21-19/21-11)	1	宇野 泰正(兵・甲南大学) 孫田 太郎(兵・甲南大学)
一般男子複	3回戦	37	望月 健太(京・立命館大学) 永田 拓己(京・立命館大学)	2	(21-14/21-15)	0	田村 碧葉(兵・関西学院大学) 荒井 颯太(兵・関西学院大学)
一般男子複	3回戦	38	板東 拓哉(兵・三菱電機伊丹) 鈴木 勝也(兵・三菱電機伊丹)	2	(21-15/15-21/21-15)	1	山崎 健二郎(奈・SIGNAL) 山田 麟(奈・JP日本郵政)
一般男子複	準々決勝	39	林谷 理貴(京・三菱自動車京都) 疋田 聖也(京・三菱自動車京都)	2	(21-7/21-17)	0	砂原 颯矢(奈・天理大学) 中西 秀夫(奈・天理大学)
一般男子複	準々決勝	40	西谷 春樹(京・三菱自動車京都) 外川 賢輝(京・三菱自動車京都)	2	(16-21/21-17/21-12)	1	井谷 和弥(大・WAKOKAI) 寺田 浩太郎(大・WAKOKAI)
一般男子複	準々決勝	41	豊口 竜一郎(兵・関西学院大学) 岩橋 稜典(兵・関西学院大学)	2	(21-19/21-14)	0	田中 晴人(大・大阪体育大学) 名田 慎二郎(大・大阪体育大学)
一般男子複	準々決勝	42	望月 健太(京・立命館大学) 永田 拓己(京・立命館大学)	2	(21-11/21-17)	0	板東 拓哉(兵・三菱電機伊丹) 鈴木 勝也(兵・三菱電機伊丹)
一般男子複	準決勝	43	林谷 理貴(京・三菱自動車京都) 疋田 聖也(京・三菱自動車京都)	2	(18-21/21-18/21-17)	1	西谷 春樹(京・三菱自動車京都) 外川 賢輝(京・三菱自動車京都)
一般男子複	準決勝	44	望月 健太(京・立命館大学) 永田 拓己(京・立命館大学)	2	(21-15/21-18)	0	豊口 竜一郎(兵・関西学院大学) 岩橋 稜典(兵・関西学院大学)
一般男子複	3位決定戦	45	西谷 春樹(京・三菱自動車京都) 外川 賢輝(京・三菱自動車京都)			棄	豊口 竜一郎(兵・関西学院大学) 岩橋 稜典(兵・関西学院大学)
一般男子複	決勝戦	46	林谷 理貴(京・三菱自動車京都) 疋田 聖也(京・三菱自動車京都)	2	(21-18/21-16)	0	望月 健太(京・立命館大学) 永田 拓己(京・立命館大学)

一般女子複(WD)

1	坂中 琴音(京・立命館大学)	2	24	石橋 麻美子(滋・滋賀県スポーツ協会)			
1	兒玉 垂依(京・立命館大学)	14	22	二村 ひとみ(滋・滋賀県スポーツ協会)			
2	浦 桜 華(兵・関西学院大学)	2	X	畑 末 真緒(大・四天王寺高校)			
2	金 澤 志 歩(兵・関西学院大学)	1	25	溝 上 愛 梨(大・四天王寺高校)			
3	渡 邊 郁 佳(大・四天王寺高校)	1	0	8	堀 川 実 桜 子(奈・奈良大学附属高校)		
3	柳 田 花 音(大・四天王寺高校)	0	30	2	宮 岡 千 緒(奈・奈良大学附属高校)		
4	奥 谷 陽(滋・滋賀短期大学附属高校)	0	38	2	中 出 す み れ(京・龍谷大学)		
4	藤 田 萌 愛(滋・滋賀短期大学附属高校)	15	0	23	27	田 邊 裕 美(京・龍谷大学)	
5	高 橋 未 羽(奈・YAMATO奈良)	2	38	2	0	28	柏 原 み き(兵・教職員)
5	赤 坂 玲 奈(奈・YAMATO奈良)	2	2	40	0	28	宇 都 宮 葉 佑(兵・教職員)
6	加 藤 千 尋(兵・関西学院大学)	0	38	2	X	29	徳 岡 玲 奈(大・大阪バドミントンカレッジ)
6	齋 藤 涼 花(兵・関西学院大学)	16	0	24	2	29	畠 中 真 奈 美(大・大阪バドミントンカレッジ)
7	井 出 千 暁(大・四條畷学園高校)	0	2	2	2	30	工 藤 葉 那(京・立命館大学)
7	明 淨 志 保(大・四條畷学園高校)	2	2	9	0	30	吉 村 茉 恩(京・立命館大学)
8	町 田 華 梨(京・PLENTY)	2	2	31	0	31	松 本 愛 加(兵・園田学園女子大学)
8	須 賀 紗 樹(京・PLENTY)	2	31	0	35	31	松 本 わ か な(兵・園田学園女子大学)
9	豊 口 紗 智 華(兵・関西学院大学)	2	1	0	0	32	山 岸 葉 月(大・近畿大学)
9	宮 平 の ぞ み(兵・関西学院大学)	3	0	2	10	32	桑 田 梨 緒(大・近畿大学)
10	荻 野 祐 菜(奈・天理大学)	0	1	1	2	33	徳 岡 梨 々 香(兵・三菱電機)
10	柳 生 麗 海 菜(奈・天理大学)	0	17	1	25	33	葦 澤 百 羽(兵・三菱電機)
11	近 藤 も も な(大・羽衣国際大学)	2	2	1	34	34	柳 原 な な 子(奈・YAMATO奈良)
11	柏 瀬 倫 佳(大・羽衣国際大学)	2	42	0	2	34	佐 藤 麗(奈・YAMATO奈良)
12	中 島 祐 月(兵・三菱電機)	2	42	0	2	35	田 島 聖 梨 亜(滋・彦根翔西館高校)
12	平 田 惲(兵・三菱電機)	18	45	43	2	35	辻 村 心 菜(滋・FANATIC)
13	味 岡 ら な(大・四條畷学園高校)	0	2	0	26	36	野 村 こ の み(兵・TEAM BOSS)
13	山 下 瑠 夏(大・四條畷学園高校)	4	2	1	1	36	南 部 一 伽(兵・VOLANO)
14	東 美 衣 奈(京・同志社大学)	2	2	1	2	37	森 永 ひ か り(奈・SIGNAL)
14	田 中 夢 理(京・同志社大学)	2	32	2	2	37	米 田 愛 弥(奈・SIGNAL)
15	保 井 優 奈(奈・YAMATO奈良)	2	2	36	1	38	佐 藤 鈴 奈(大・大阪バドミントンカレッジ)
15	森 田 千 晴(奈・YAMATO奈良)	5	2	0	12	38	山 下 玄(大・大阪バドミントンカレッジ)
16	石 田 一 葉(兵・神戸学院大学)	0	0	2	2	39	谷 川 美 鈴(兵・神戸学院大学)
16	小 野 心 優(兵・神戸学院大学)	19	0	27	2	39	玉 村 綾 菜(兵・神戸学院大学)
17	梅 田 穂 乃 花(滋・近江兄弟社高校)	0	39	2	2	40	藤 本 未 侑(京・同志社大学)
17	齊 藤 晏 羽(滋・近江兄弟社高校)	0	39	2	2	40	播 磨 朋 奈(京・同志社大学)
18	福 田 海 璃(奈・YAMATO奈良)	1	1	0	41	41	岸 野 瑠 璃(兵・関西学院大学)
18	葉 山 美 衣 子(奈・YAMATO奈良)	20	2	1	28	41	中 西 美 月(兵・関西学院大学)
19	大 辻 野 乃 葉(京・立命館大学)	0	2	1	0	42	篠 原 七 緒(大・関西大学)
19	古 館 怜 菜(京・立命館大学)	6	2	0	0	42	山 田 桜 生(大・関西大学)
20	三 嶋 菜 桜(兵・関西学院大学)	2	2	37	0	43	田 中 美 吹(滋・滋賀短期大学附属高校)
20	土 井 さ く ら(兵・関西学院大学)	2	33	2	0	43	川 野 萌 純(滋・滋賀短期大学附属高校)
21	三 浦 礼(大・四條畷学園高校)	0	0	2	13	44	木 村 綾 花(奈・SIGNAL)
21	小 川 七 星(大・四條畷学園高校)	7	2	2	2	44	小 林 葉 菜(奈・SIGNAL)
22	大 股 真 悠(京・立命館大学)	2	0	29	2	45	小 方 里 羽(京・龍谷大学)
22	宮 本 蒼 依(京・立命館大学)	2	0	2	0	45	去 來 川 琴 葉(京・龍谷大学)
23	古 谷 遙 夏(大・四天王寺高校)	21	0	44	0		
23	池 田 美 和(大・四天王寺高校)	0	44				

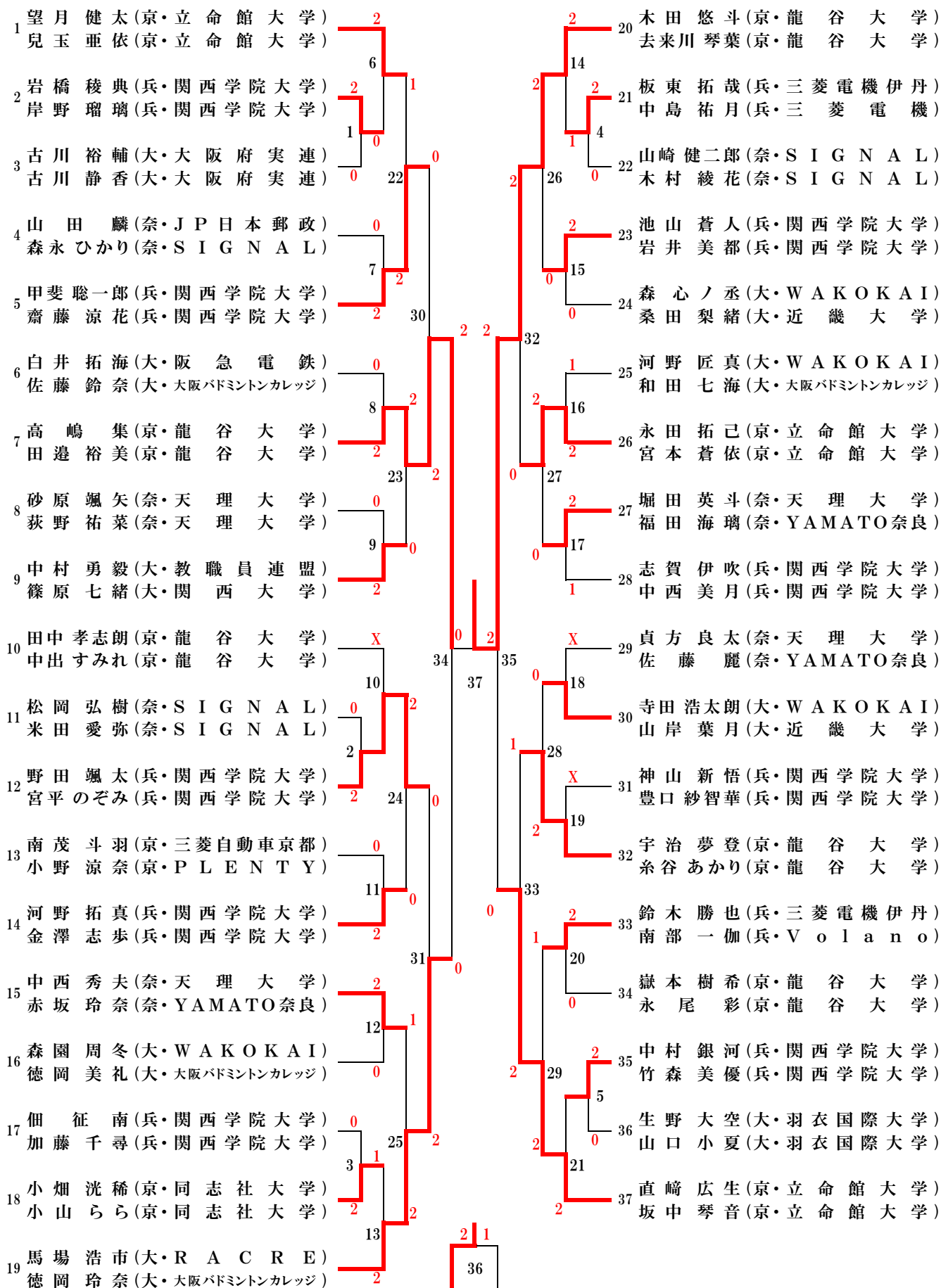
一般女子複(WD) 試合順結果報告 -5

一般女子複	1回戦	1	浦 桜華(兵・関西学院大学) 金澤 志歩(兵・関西学院大学)	2	(21-8/21-17)	0	渡邊 郁佳(大・四天王寺高校) 柳田 花音(大・四天王寺高校)
一般女子複	1回戦	2	町田 華梨(京・PLENTY) 須賀 紗樹(京・PLENTY)	2	(21-14/21-8)	0	井出 千暁(大・四條畷学園高校) 明浄 志保(大・四條畷学園高校)
一般女子複	1回戦	3	豊口 紗智華(兵・関西学院大学) 宮平 のぞみ(兵・関西学院大学)	2	(21-15/21-2)	0	荻野 祐菜(奈・天理大学) 柳生 麗海菜(奈・天理大学)
一般女子複	1回戦	4	東 美衣奈(京・同志社大学) 田中 夢理(京・同志社大学)	2	(21-11/21-8)	0	味岡 らな(大・四條畷学園高校) 山下 瑠夏(大・四條畷学園高校)
一般女子複	1回戦	5	保井 優奈(奈・YAMATO奈良) 森田 千晴(奈・YAMATO奈良)	2	(21-19/21-16)	0	石田 一葉(兵・神戸学院大学) 小野 心優(兵・神戸学院大学)
一般女子複	1回戦	6	三嶋 菜桜(兵・関西学院大学) 土井 さくら(兵・関西学院大学)	2	(21-17/21-16)	0	大辻 野乃葉(京・立命館大学) 古館 恰菜(京・立命館大学)
一般女子複	1回戦	7	大股 真悠(京・立命館大学) 宮本 蒼依(京・立命館大学)	2	(21-15/21-12)	0	三浦 礼(大・四條畷学園高校) 小川 七星(大・四條畷学園高校)
一般女子複	1回戦	8	堀川 実桜子(奈・奈良大学附属高校) 宮岡 千緒(奈・奈良大学附属高校)			棄	畑末 真緒(大・四天王寺高校) 溝上 愛梨(大・四天王寺高校)
一般女子複	1回戦	9	工藤 葉那(京・立命館大学) 吉村 茉恩(京・立命館大学)	2	(21-13/21-10)	0	松本 愛加(兵・園田学園女子大学) 松本 わかな(兵・園田学園女子大学)
一般女子複	1回戦	10	徳岡 梨々香(兵・三菱電機) 韭澤 百羽(兵・三菱電機)	2	(21-19/21-9)	0	山岸 葉月(大・近畿大学) 桑田 梨緒(大・近畿大学)
一般女子複	1回戦	11	森永 ひかり(奈・SIGNAL) 米田 愛弥(奈・SIGNAL)	2	(18-21/21-16/21-19)	1	野村 このみ(兵・TEAM BOSS) 南部 一伽(兵・Volano)
一般女子複	1回戦	12	谷川 美鈴(兵・神戸学院大学) 玉村 綾菜(兵・神戸学院大学)	2	(26-24/12-21/21-16)	1	佐藤 鈴奈(大・大阪バドミントンカレッジ) 山下 玄(大・大阪バドミントンカレッジ)
一般女子複	1回戦	13	木村 綾花(奈・SIGNAL) 小林 葉菜(奈・SIGNAL)	2	(21-10/21-11)	0	田中 美吹(滋・滋賀短期大学附属高校) 川野 萌純(滋・滋賀短期大学附属高校)
一般女子複	2回戦	14	坂中 琴音(京・立命館大学) 兒玉 亜依(京・立命館大学)	2	(21-19/21-19)	0	浦 桜華(兵・関西学院大学) 金澤 志歩(兵・関西学院大学)
一般女子複	2回戦	15	高橋 未羽(奈・YAMATO奈良) 赤坂 玲奈(奈・YAMATO奈良)	2	(21-19/21-13)	0	奥谷 陽(滋・滋賀短期大学附属高校) 藤田 萌愛(滋・滋賀短期大学附属高校)
一般女子複	2回戦	16	町田 華梨(京・PLENTY) 須賀 紗樹(京・PLENTY)	2	(21-15/21-16)	0	加藤 千尋(兵・関西学院大学) 齋藤 涼花(兵・関西学院大学)
一般女子複	2回戦	17	近藤 ももな(大・羽衣国際大学) 柏瀬 倫佳(大・羽衣国際大学)	2	(21-13/21-19)	0	豊口 紗智華(兵・関西学院大学) 宮平 のぞみ(兵・関西学院大学)
一般女子複	2回戦	18	中島 祐月(兵・三菱電機) 平田 惲(兵・三菱電機)	2	(21-7/21-16)	0	東 美衣奈(京・同志社大学) 田中 夢理(京・同志社大学)
一般女子複	2回戦	19	保井 優奈(奈・YAMATO奈良) 森田 千晴(奈・YAMATO奈良)	2	(21-7/21-18)	0	梅田 穂乃花(滋・近江兄弟社高校) 齊藤 晏羽(滋・近江兄弟社高校)
一般女子複	2回戦	20	三嶋 菜桜(兵・関西学院大学) 土井 さくら(兵・関西学院大学)	2	(16-21/21-19/21-16)	1	福田 海璃(奈・YAMATO奈良) 葉山 美衣子(奈・YAMATO奈良)
一般女子複	2回戦	21	大股 真悠(京・立命館大学) 宮本 蒼依(京・立命館大学)	2	(21-17/21-12)	0	古谷 遙夏(大・四天王寺高校) 池田 美和(大・四天王寺高校)
一般女子複	2回戦	22	石橋 麻美子(滋・滋賀県スポーツ協会) 二村 ひとみ(滋・滋賀県スポーツ協会)	2	(21-10/21-9)	0	堀川 実桜子(奈・奈良大学附属高校) 宮岡 千緒(奈・奈良大学附属高校)
一般女子複	2回戦	23	中出 すみれ(京・龍谷大学) 田邊 裕美(京・龍谷大学)	2	(21-18/21-8)	0	柏原 みき(兵・教職員) 宇都宮 菜佑(兵・教職員)
一般女子複	2回戦	24	工藤 葉那(京・立命館大学) 吉村 茉恩(京・立命館大学)			棄	徳岡 玲奈(大・大阪バドミントンカレッジ) 畠中 真奈美(大・大阪バドミントンカレッジ)
一般女子複	2回戦	25	徳岡 梨々香(兵・三菱電機) 韭澤 百羽(兵・三菱電機)	2	(9-21/21-13/21-16)	1	柳原 なな子(奈・YAMATO奈良) 佐藤 麗(奈・YAMATO奈良)
一般女子複	2回戦	26	田島 聖梨亜(滋・彦根翔西館高校) 辻村 心菜(滋・FANATIC)	2	(21-13/22-24/21-16)	1	森永 ひかり(奈・SIGNAL) 米田 愛弥(奈・SIGNAL)
一般女子複	2回戦	27	藤本 未侑(京・同志社大学) 播摩 朋奈(京・同志社大学)	2	(21-8/21-8)	0	谷川 美鈴(兵・神戸学院大学) 玉村 綾菜(兵・神戸学院大学)
一般女子複	2回戦	28	岸野 瑠璃(兵・関西学院大学) 中西 美月(兵・関西学院大学)	2	(21-13/21-16)	0	篠原 七緒(大・関西大学) 山田 桜生(大・関西大学)
一般女子複	2回戦	29	小方 里羽(京・龍谷大学) 去来川 琴葉(京・龍谷大学)	2	(21-18/21-5)	0	木村 綾花(奈・SIGNAL) 小林 葉菜(奈・SIGNAL)
一般女子複	3回戦	30	坂中 琴音(京・立命館大学) 兒玉 亜依(京・立命館大学)	2	(21-13/21-19)	0	高橋 未羽(奈・YAMATO奈良) 赤坂 玲奈(奈・YAMATO奈良)
一般女子複	3回戦	31	町田 華梨(京・PLENTY) 須賀 紗樹(京・PLENTY)	2	(21-23/21-10/21-13)	1	近藤 ももな(大・羽衣国際大学) 柏瀬 倫佳(大・羽衣国際大学)
一般女子複	3回戦	32	中島 祐月(兵・三菱電機) 平田 惲(兵・三菱電機)	2	(21-8/21-10)	0	保井 優奈(奈・YAMATO奈良) 森田 千晴(奈・YAMATO奈良)
一般女子複	3回戦	33	三嶋 菜桜(兵・関西学院大学) 土井 さくら(兵・関西学院大学)	2	(21-10/21-16)	0	大股 真悠(京・立命館大学) 宮本 蒼依(京・立命館大学)

一般女子複(WD) 試合順結果報告 -6

一般女子複	3回戦	34	中出 すみれ(京・龍谷大学) 田邊 裕美(京・龍谷大学)	2	(19-21/21-10/21-14)	1	石橋 麻美子(滋・滋賀県スポーツ協会) 二村 ひとみ(滋・滋賀県スポーツ協会)
一般女子複	3回戦	35	工藤 葉那(京・立命館大学) 吉村 茉恩(京・立命館大学)	2	(21-16/20-22/21-15)	1	徳岡 梨々香(兵・三菱電機) 葦澤 百羽(兵・三菱電機)
一般女子複	3回戦	36	藤本 未侑(京・同志社大学) 播摩 朋奈(京・同志社大学)	2	(21-9/21-16)	0	田島 聖梨亜(滋・彦根翔西館高校) 辻村 心菜(滋・FANATIC)
一般女子複	3回戦	37	小方 里羽(京・龍谷大学) 去来川 琴葉(京・龍谷大学)	2	(21-18/17-21/21-10)	1	岸野 瑠璃(兵・関西学院大学) 中西 美月(兵・関西学院大学)
一般女子複	準々決勝	38	坂中 琴音(京・立命館大学) 兒玉 亜依(京・立命館大学)	2	(17-21/21-12/23-21)	1	町田 華梨(京・PLENTY) 須賀 紗樹(京・PLENTY)
一般女子複	準々決勝	39	中島 祐月(兵・三菱電機) 平田 惲(兵・三菱電機)	2	(21-15/21-9)	0	三嶋 菜桜(兵・関西学院大学) 土井 さくら(兵・関西学院大学)
一般女子複	準々決勝	40	中出 すみれ(京・龍谷大学) 田邊 裕美(京・龍谷大学)	2	(21-9/21-9)	0	工藤 葉那(京・立命館大学) 吉村 茉恩(京・立命館大学)
一般女子複	準々決勝	41	小方 里羽(京・龍谷大学) 去来川 琴葉(京・龍谷大学)	2	(21-18/21-18)	0	藤本 未侑(京・同志社大学) 播摩 朋奈(京・同志社大学)
一般女子複	準決勝	42	坂中 琴音(京・立命館大学) 兒玉 亜依(京・立命館大学)	2	(13-21/21-15/22-20)	1	中島 祐月(兵・三菱電機) 平田 惲(兵・三菱電機)
一般女子複	準決勝	43	中出 すみれ(京・龍谷大学) 田邊 裕美(京・龍谷大学)	2	(21-13/21-13)	0	小方 里羽(京・龍谷大学) 去来川 琴葉(京・龍谷大学)
一般女子複	3位決定戦	44	中島 祐月(兵・三菱電機) 平田 惲(兵・三菱電機)	2	(21-17/21-15)	0	小方 里羽(京・龍谷大学) 去来川 琴葉(京・龍谷大学)
一般女子複	決勝戦	45	中出 すみれ(京・龍谷大学) 田邊 裕美(京・龍谷大学)	2	(21-10/21-12)	0	坂中 琴音(京・立命館大学) 兒玉 亜依(京・立命館大学)

一般混合複(MIX)



一般混合複(X) 試合順結果報告 -7

一般混合複	1回戦	1	岩橋 稜典(兵・関西学院大学) 岸野 瑠璃(兵・関西学院大学)	2	(21-12/21-14)	0	古川 裕輔(大・大阪府実連) 古川 静香(大・大阪府実連)
一般混合複	1回戦	2	野田 颯太(兵・関西学院大学) 宮平 のぞみ(兵・関西学院大学)	2	(21-19/21-18)	0	松岡 弘樹(奈・SIGNAL) 米田 愛弥(奈・SIGNAL)
一般混合複	1回戦	3	小畑 洗稀(京・同志社大学) 小山 らら(京・同志社大学)	2	(21-14/21-14)	0	佃 征南(兵・関西学院大学) 加藤 千尋(兵・関西学院大学)
一般混合複	1回戦	4	板東 拓哉(兵・三菱電機伊丹) 中島 祐月(兵・三菱電機)	2	(21-12/21-14)	0	山崎 健二郎(奈・SIGNAL) 木村 綾花(奈・SIGNAL)
一般混合複	1回戦	5	中村 銀河(兵・関西学院大学) 竹森 美優(兵・関西学院大学)	2	(21-15/21-14)	0	生野 大空(大・羽衣国際大学) 山口 小夏(大・羽衣国際大学)
一般混合複	2回戦	6	望月 健太(京・立命館大学) 兒玉 亜依(京・立命館大学)	2	(21-19/21-18)	0	岩橋 稜典(兵・関西学院大学) 岸野 瑠璃(兵・関西学院大学)
一般混合複	2回戦	7	甲斐 聡一郎(兵・関西学院大学) 齋藤 涼花(兵・関西学院大学)	2	(21-14/24-22)	0	山田 麟(奈・JP日本郵政) 森永 ひかり(奈・SIGNAL)
一般混合複	2回戦	8	高嶋 集(京・龍谷大学) 田邊 裕美(京・龍谷大学)	2	(21-13/21-18)	0	白井 拓海(大・阪急電鉄) 佐藤 鈴奈(大・大阪バドミントンカレッジ)
一般混合複	2回戦	9	中村 勇毅(大・教職員連盟) 篠原 七緒(大・関西大学)	2	(22-20/21-18)	0	砂原 颯矢(奈・天理大学) 荻野 祐菜(奈・天理大学)
一般混合複	2回戦	10	野田 颯太(兵・関西学院大学) 宮平 のぞみ(兵・関西学院大学)			棄	田中 孝志朗(京・龍谷大学) 中出 すみれ(京・龍谷大学)
一般混合複	2回戦	11	河野 拓真(兵・関西学院大学) 金澤 志歩(兵・関西学院大学)	2	(21-18/21-9)	0	南茂 斗羽(京・三菱自動車京都) 小野 涼奈(京・PLENTY)
一般混合複	2回戦	12	中西 秀夫(奈・天理大学) 赤坂 玲奈(奈・YAMATO奈良)	2	(21-10/21-9)	0	森園 周冬(大・WAKOKAI) 徳岡 美礼(大・大阪バドミントンカレッジ)
一般混合複	2回戦	13	馬場 浩市(大・RACRE) 徳岡 玲奈(大・大阪バドミントンカレッジ)	2	(15-21/21-19/21-14)	1	小畑 洗稀(京・同志社大学) 小山 らら(京・同志社大学)
一般混合複	2回戦	14	木田 悠斗(京・龍谷大学) 去来川 琴葉(京・龍谷大学)	2	(18-21/21-17/21-16)	1	板東 拓哉(兵・三菱電機伊丹) 中島 祐月(兵・三菱電機)
一般混合複	2回戦	15	池山 蒼人(兵・関西学院大学) 岩井 美都(兵・関西学院大学)	2	(21-16/21-18)	0	森 心ノ丞(大・WAKOKAI) 桑田 梨緒(大・近畿大学)
一般混合複	2回戦	16	永田 拓己(京・立命館大学) 宮本 蒼依(京・立命館大学)	2	(21-12/14-21/22-20)	1	河野 匠真(大・WAKOKAI) 和田 七海(大・大阪バドミントンカレッジ)
一般混合複	2回戦	17	堀田 英斗(奈・天理大学) 福田 海璃(奈・YAMATO奈良)	2	(23-25/21-15/21-18)	1	志賀 伊吹(兵・関西学院大学) 中西 美月(兵・関西学院大学)
一般混合複	2回戦	18	寺田 浩太郎(大・WAKOKAI) 山岸 葉月(大・近畿大学)			棄	貞方 良太(奈・天理大学) 佐藤 麗(奈・YAMATO奈良)
一般混合複	2回戦	19	宇治 夢登(京・龍谷大学) 糸谷 あかり(京・龍谷大学)			棄	神山 新悟(兵・関西学院大学) 豊口 紗智華(兵・関西学院大学)
一般混合複	2回戦	20	鈴木 勝也(兵・三菱電機伊丹) 南部 一伽(兵・Volano)	2	(21-8/21-17)	0	嶽本 樹希(京・龍谷大学) 永尾 彩(京・龍谷大学)
一般混合複	2回戦	21	直崎 広生(京・立命館大学) 坂中 琴音(京・立命館大学)	2	(21-17/21-18)	0	中村 銀河(兵・関西学院大学) 竹森 美優(兵・関西学院大学)
一般混合複	3回戦	22	甲斐 聡一郎(兵・関西学院大学) 齋藤 涼花(兵・関西学院大学)	2	(19-24/21-19/23-21)	1	望月 健太(京・立命館大学) 兒玉 亜依(京・立命館大学)
一般混合複	3回戦	23	高嶋 集(京・龍谷大学) 田邊 裕美(京・龍谷大学)	2	(21-19/25-23)	0	中村 勇毅(大・教職員連盟) 篠原 七緒(大・関西大学)
一般混合複	3回戦	24	野田 颯太(兵・関西学院大学) 宮平 のぞみ(兵・関西学院大学)	2	(21-12/21-15)	0	河野 拓真(兵・関西学院大学) 金澤 志歩(兵・関西学院大学)
一般混合複	3回戦	25	馬場 浩市(大・RACRE) 徳岡 玲奈(大・大阪バドミントンカレッジ)	2	(14-21/23-21/21-16)	1	中西 秀夫(奈・天理大学) 赤坂 玲奈(奈・YAMATO奈良)
一般混合複	3回戦	26	木田 悠斗(京・龍谷大学) 去来川 琴葉(京・龍谷大学)	2	(21-7/21-6)	0	池山 蒼人(兵・関西学院大学) 岩井 美都(兵・関西学院大学)
一般混合複	3回戦	27	永田 拓己(京・立命館大学) 宮本 蒼依(京・立命館大学)	2	(23-21/21-9)	0	堀田 英斗(奈・天理大学) 福田 海璃(奈・YAMATO奈良)
一般混合複	3回戦	28	宇治 夢登(京・龍谷大学) 糸谷 あかり(京・龍谷大学)	2	(21-15/21-14)	0	寺田 浩太郎(大・WAKOKAI) 山岸 葉月(大・近畿大学)
一般混合複	3回戦	29	直崎 広生(京・立命館大学) 坂中 琴音(京・立命館大学)	2	(11-21/21-18/22-20)	1	鈴木 勝也(兵・三菱電機伊丹) 南部 一伽(兵・Volano)
一般混合複	準々決勝	30	高嶋 集(京・龍谷大学) 田邊 裕美(京・龍谷大学)	2	(21-18/21-15)	0	甲斐 聡一郎(兵・関西学院大学) 齋藤 涼花(兵・関西学院大学)
一般混合複	準々決勝	31	馬場 浩市(大・RACRE) 徳岡 玲奈(大・大阪バドミントンカレッジ)	2	(21-17/21-17)	0	野田 颯太(兵・関西学院大学) 宮平 のぞみ(兵・関西学院大学)
一般混合複	準々決勝	32	木田 悠斗(京・龍谷大学) 去来川 琴葉(京・龍谷大学)	2	(21-14/21-14)	0	永田 拓己(京・立命館大学) 宮本 蒼依(京・立命館大学)
一般混合複	準々決勝	33	直崎 広生(京・立命館大学) 坂中 琴音(京・立命館大学)	2	(21-18/14-21/21-18)	1	宇治 夢登(京・龍谷大学) 糸谷 あかり(京・龍谷大学)
一般混合複	準決勝	34	高嶋 集(京・龍谷大学) 田邊 裕美(京・龍谷大学)	2	(21-16/21-12)	0	馬場 浩市(大・RACRE) 徳岡 玲奈(大・大阪バドミントンカレッジ)
一般混合複	準決勝	35	木田 悠斗(京・龍谷大学) 去来川 琴葉(京・龍谷大学)	2	(21-11/21-12)	0	直崎 広生(京・立命館大学) 坂中 琴音(京・立命館大学)
一般混合複	3位決定戦	36	馬場 浩市(大・RACRE) 徳岡 玲奈(大・大阪バドミントンカレッジ)	2	(14-21/21-19/21-16)	1	直崎 広生(京・立命館大学) 坂中 琴音(京・立命館大学)
一般混合複	決勝戦	37	木田 悠斗(京・龍谷大学) 去来川 琴葉(京・龍谷大学)	2	(21-8/21-17)	0	高嶋 集(京・龍谷大学) 田邊 裕美(京・龍谷大学)