

第6回近畿オープン小学生バドミントン大会

2019.11.30 和歌山ビッグホエール・ウエーブ

種 目	優 勝	準 優 勝	三	位
男子団体戦A	京都府	愛知県	兵庫県	岡山県
女子団体戦A	岡山県	石川県	大阪府	愛知県
男子団体戦B	神奈川県	東京都	滋賀県	京都府
女子団体戦B	兵庫県	大阪府	福井県	滋賀県

第6回近畿オープン小学生バドミントン大会

令和元年11月30日 和歌山ビッグホエール・ウェーブ

男子団体戦A Aブロック	愛知県A	鳥取県A	大阪府A	勝敗	順位
愛知県A	—	○3-0 G 6-0 P 126-77	○3-0 G 6-0 P 126-89	M 6-0 G 12-0 P 252-166	1
鳥取県A	×0-3 G 0-6 P 77-126	—	○2-1 G 4-3 P 135-107	M 2-4 G 4-9 P 212-233	2
大阪府A	×0-3 G 0-6 P 89-126	×1-2 G 3-4 P 107-135	—	M 1-5 G 3-10 P 196-261	3

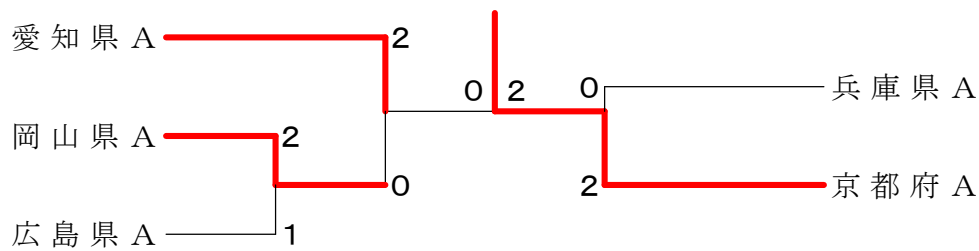
男子団体戦A Bブロック	京都府A	奈良県A	石川県A	勝敗	順位
京都府A	—	○3-0 G 6-1 P 140-88	○3-0 G 6-0 P 126-69	M 6-0 G 12-1 P 266-157	1
奈良県A	×0-3 G 1-6 P 88-140	—	×1-2 G 2-5 P 127-138	M 1-5 G 3-11 P 215-278	3
石川県A	×0-3 G 0-6 P 69-126	○2-1 G 5-2 P 138-127	—	M 2-4 G 5-8 P 207-253	2

男子団体戦A Cブロック	兵庫県A	島根県A	福井県A	勝敗	順位
兵庫県A	—	○2-1 G 5-2 P 140-84	○2-1 G 4-2 P 117-96	M 4-2 G 9-4 P 257-180	1
島根県A	×1-2 G 2-5 P 84-140	—	×0-3 G 0-6 P 71-126	M 1-5 G 2-11 P 155-266	3
福井県A	×1-2 G 2-4 P 96-117	○3-0 G 6-0 P 126-71	—	M 4-2 G 8-4 P 222-188	2

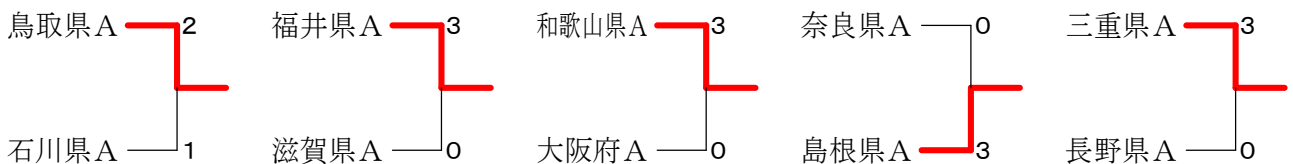
男子団体戦A Dブロック	滋賀県A	広島県A	三重県A	勝敗	順位
滋賀県A	—	×1-2 G 3-5 P 154-151	○2-1 G 4-2 P 111-101	M 3-3 G 7-7 P 265-252	2
広島県A	○2-1 G 5-3 P 151-154	—	○3-0 G 6-1 P 145-99	M 5-1 G 11-4 P 296-253	1
三重県A	×1-2 G 2-4 P 101-111	×0-3 G 1-6 P 99-145	—	M 1-5 G 3-10 P 200-256	3

男子団体戦A Eブロック	岡山県A	和歌山県A	長野県A	勝敗	順位
岡山県A	—	○2-1 G 5-2 P 135-115	○3-0 G 6-0 P 133-92	M 5-1 G 11-2 P 268-207	1
和歌山県A	×1-2 G 2-5 P 115-135	—	○2-1 G 5-2 P 135-96	M 3-3 G 7-7 P 250-231	2
長野県A	×0-3 G 0-6 P 92-133	×1-2 G 2-5 P 96-135	—	M 1-5 G 2-11 P 188-268	3

男子団体戦A 決勝トーナメント



男子A交流戦1 男子A交流戦2 男子A交流戦3 男子A交流戦4 男子A交流戦5



第6回近畿オープン小学生バドミントン大会

令和元年11月30日 和歌山ビッグホエール・ウェーブ

男子団体戦B Aブロック	神奈川県B	兵庫県B	長野県B	勝敗	順位
神奈川県B		○2-1 G 4-2 P 113-93	○2-1 G 4-2 P 111-84	M 4-2 G 8-4 P 224-177	1
兵庫県B	×1-2 G 2-4 P 93-113		○2-1 G 4-2 P 117-83	M 3-3 G 6-6 P 210-196	2
長野県B	×1-2 G 2-4 P 84-111	×1-2 G 2-4 P 83-117		M 2-4 G 4-8 P 167-228	3

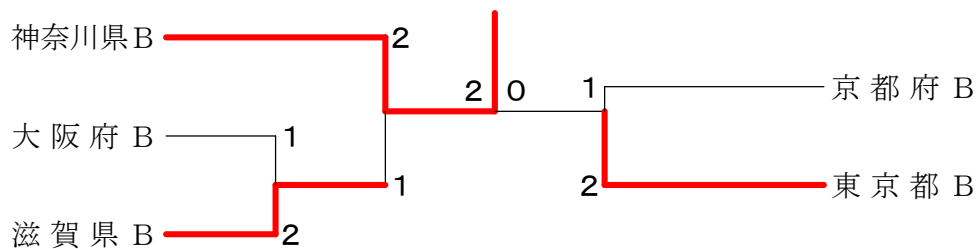
男子団体戦B Bブロック	福井県B	東京都B	奈良県B	勝敗	順位
福井県B		×1-2 G 4-5 P 162-169	○3-0 G 6-1 P 146-97	M 4-2 G 10-6 P 308-266	2
東京都B	○2-1 G 5-4 P 169-162		○3-0 G 6-1 P 143-101	M 5-1 G 11-5 P 312-263	1
奈良県B	×0-3 G 1-6 P 97-146	×0-3 G 1-6 P 101-143		M 0-6 G 2-12 P 198-289	3

男子団体戦B Cブロック	京都府B	和歌山県B	広島県B	勝敗	順位
京都府B		○3-0 G 6-0 P 126-40	○2-1 G 4-3 P 142-112	M 5-1 G 10-3 P 268-152	1
和歌山県B	×0-3 G 0-6 P 40-126		×0-3 G 1-6 P 75-145	M 0-6 G 1-12 P 115-271	3
広島県B	×1-2 G 3-4 P 112-142	○3-0 G 6-1 P 145-75		M 4-2 G 9-5 P 257-217	2

男子団体戦B Dブロック	滋賀県B	岡山県B	埼玉県B	勝敗	順位
滋賀県B		○2-1 G 4-2 P 114-71	○2-1 G 5-3 P 149-141	M 4-2 G 9-5 P 263-212	1
岡山県B	×1-2 G 2-4 P 71-114		×1-2 G 2-4 P 101-99	M 2-4 G 4-8 P 172-213	3
埼玉県B	×1-2 G 3-5 P 141-149	○2-1 G 4-2 P 99-101		M 3-3 G 7-7 P 240-250	2

男子団体戦B Eブロック	大阪府B	島根県B	三重県B	勝敗	順位
大阪府B		○2-1 G 4-2 P 84-96	○3-0 G 6-0 P 126-84	M 5-1 G 10-2 P 210-180	1
島根県B	×1-2 G 2-4 P 96-84		○3-0 G 6-2 P 160-121	M 4-2 G 8-6 P 256-205	2
三重県B	×0-3 G 0-6 P 84-126	×0-3 G 2-6 P 121-160		M 0-6 G 2-12 P 205-286	3

男子団体戦B 決勝トーナメント



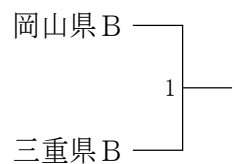
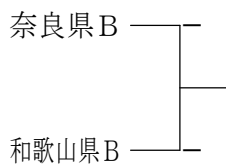
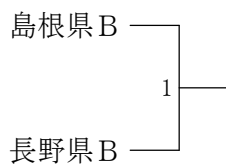
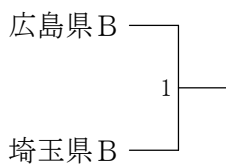
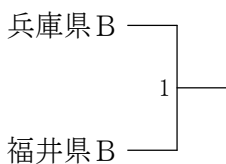
男子B 交流戦 1

男子B 交流戦 2

男子B 交流戦 3

男子B 交流戦 4

男子B 交流戦 5



第6回近畿オープン小学生バドミントン大会

令和元年11月30日 和歌山ビッグホエール・ウェーブ

女子団体戦A Aブロック	愛知県A	長野県A	和歌山県A	勝敗	順位
愛知県A	—	○3-0 G 6-0 P 127-78	○3-0 G 6-0 P 126-40	M 6-0 G 12-0 P 253-118	1
長野県A	×0-3 G 0-6 P 78-127	—	○2-1 G 4-2 P 113-80	M 2-4 G 4-8 P 191-207	2
和歌山県A	×0-3 G 0-6 P 40-126	×1-2 G 2-4 P 80-113	—	M 1-5 G 2-10 P 120-239	3

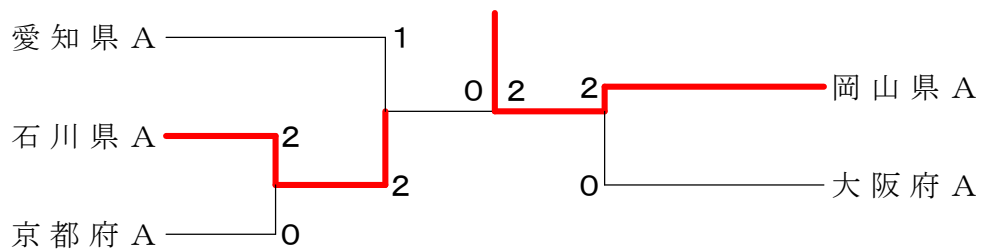
女子団体戦A Bブロック	大阪府A	三重県A	広島県A	勝敗	順位
大阪府A	—	○3-0 G 6-0 P 129-95	○3-0 G 6-1 P 145-100	M 6-0 G 12-1 P 274-195	1
三重県A	×0-3 G 0-6 P 95-129	—	×0-3 G 2-6 P 128-157	M 0-6 G 2-12 P 223-286	3
広島県A	×0-3 G 1-6 P 100-145	○3-0 G 6-2 P 157-128	—	M 3-3 G 7-8 P 257-273	2

女子団体戦A Cブロック	岡山県A	滋賀県A	奈良県A	勝敗	順位
岡山県A	—	○3-0 G 6-0 P 126-68	○2-1 G 5-2 P 130-88	M 5-1 G 11-2 P 256-156	1
滋賀県A	×0-3 G 0-6 P 68-126	—	○2-1 G 4-3 P 125-99	M 2-4 G 4-9 P 193-225	2
奈良県A	×1-2 G 2-5 P 88-130	×1-2 G 3-4 P 99-125	—	M 2-4 G 5-9 P 187-255	3

女子団体戦A Dブロック	京都府A	福井県A	鳥取県A	勝敗	順位
京都府A	—	○2-1 G 4-3 P 125-127	○3-0 G 6-2 P 162-117	M 5-1 G 10-5 P 287-244	1
福井県A	×1-2 G 3-4 P 127-125	—	○2-1 G 4-2 P 114-91	M 3-3 G 7-6 P 241-216	2
鳥取県A	×0-3 G 2-6 P 117-162	×1-2 G 2-4 P 91-114	—	M 1-5 G 4-10 P 208-276	3

女子団体戦A Eブロック	石川県A	兵庫県A	島根県A	勝敗	順位
石川県A	—	○3-0 G 6-0 P 126-69	○3-0 G 6-0 P 126-50	M 6-0 G 12-0 P 252-119	1
兵庫県A	×0-3 G 0-6 P 69-126	—	○2-1 G 4-2 P 112-89	M 2-4 G 4-8 P 181-215	2
島根県A	×0-3 G 0-6 P 50-126	×1-2 G 2-4 P 89-112	—	M 1-5 G 2-10 P 139-238	3

女子団体戦A 決勝トーナメント



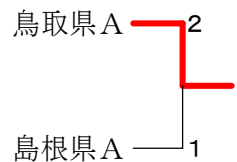
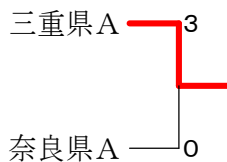
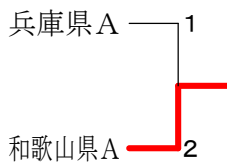
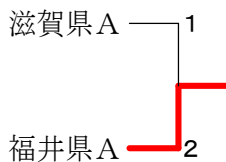
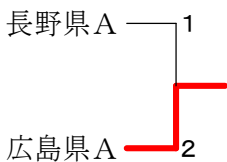
女子A交流戦 1

女子A交流戦 2

女子A交流戦 3

女子A交流戦 4

女子A交流戦 5



第6回近畿オープン小学生バドミントン大会

令和元年11月30日 和歌山ビッグホエール・ウェーブ

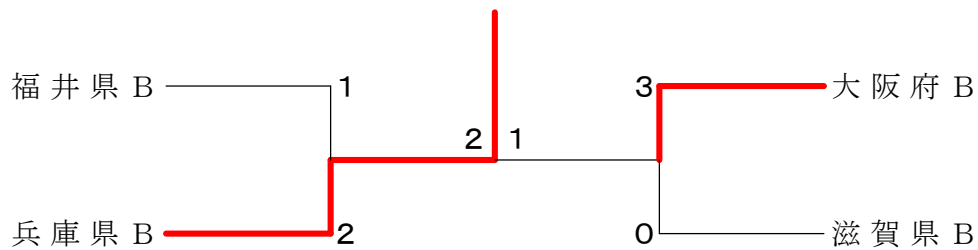
女子団体戦B Aブロック	広島県B	福井県B	奈良県B	勝敗	順位
広島県B		X 0-3 G 1-6 P 88-141	X 1-2 G 2-5 P 115-141	M 1-5 G 3-11 P 203-282	3
福井県B	O 3-0 G 6-1 P 141-88		O 2-1 G 4-2 P 101-93	M 5-1 G 10-3 P 242-181	1
奈良県B	O 2-1 G 5-2 P 141-115	X 1-2 G 2-4 P 93-101		M 3-3 G 7-6 P 234-216	2

女子団体戦B Bブロック	岡山県B	滋賀県B	長野県B	勝敗	順位
岡山県B		X 1-2 G 2-4 P 100-100	O 3-0 G 6-2 P 151-122	M 4-2 G 8-6 P 251-222	2
滋賀県B	O 2-1 G 4-2 P 100-100		O 3-0 G 6-1 P 137-115	M 5-1 G 10-3 P 237-215	1
長野県B	X 0-3 G 2-6 P 122-151	X 0-3 G 1-6 P 115-137		M 0-6 G 3-12 P 237-288	3

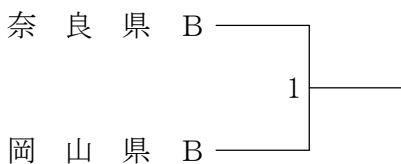
女子団体戦B Cブロック	大阪府B	島根県B	和歌山県B	勝敗	順位
大阪府B		O 3-0 G 6-0 P 126-56	O 3-0 G 6-0 P 126-55	M 6-0 G 12-0 P 252-111	1
島根県B	X 0-3 G 0-6 P 56-126		O 2-1 G 5-2 P 134-116	M 2-4 G 5-8 P 190-242	2
和歌山県B	X 0-3 G 0-6 P 55-126	X 1-2 G 2-5 P 116-134		M 1-5 G 2-11 P 171-260	3

女子団体戦B Dブロック	京都府B	三重県B	東京都B	兵庫県B	勝敗	順位
京都府B		O 2-1 G 4-2 P 118-88	O 2-1 G 4-2 P 97-114	X 0-3 G 0-6 P 101-132	M 4-5 G 8-10 P 316-334	3
三重県B	X 1-2 G 2-4 P 88-118		X 1-2 G 2-5 P 106-141	X 1-2 G 2-5 P 76-141	M 3-6 G 6-14 P 270-400	4
東京都B	X 1-2 G 2-4 P 114-97	O 2-1 G 5-2 P 141-106		O 2-1 G 4-3 P 127-125	M 5-4 G 11-9 P 382-328	2
兵庫県B	O 3-0 G 6-0 P 132-101	O 2-1 G 5-2 P 141-76	X 1-2 G 3-4 P 125-127		M 6-3 G 14-6 P 398-304	1

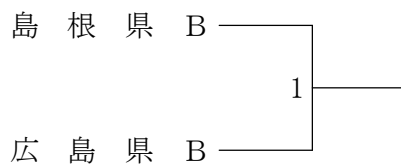
女子団体戦B 決勝トーナメント



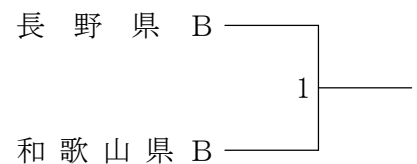
女子B交流戦 1



女子B交流戦 2



女子B交流戦 3



男子団体戦A Aブロック	愛知県A	鳥取県A	大阪府A	勝敗	順位	男子団体戦A Bブロック	京都府A	奈良県A	石川県A	勝敗	順位	男子団体戦A Cブロック	兵庫県A	島根県A	福井県A	勝敗	順位
愛知県A		○3-0 G 6-0 P 126-77	○3-0 G 6-0 P 126-89	M 6-0 G 12-0 P 252-166	1	京都府A		○3-0 G 6-1 P 140-88	○3-0 G 6-0 P 126-69	M 6-0 G 12-1 P 266-157	1	兵庫県A		○2-1 G 5-2 P 140-84	○2-1 G 4-2 P 117-96	M 4-2 G 9-4 P 257-180	1
鳥取県A	X 0-3 G 0-6 P 77-126		○2-1 G 4-3 P 135-107	M 2-4 G 4-9 P 212-233	2	奈良県A	X 0-3 G 1-6 P 88-140		X 1-2 G 2-5 P 127-138	M 1-5 G 3-11 P 215-278	3	島根県A	X 1-2 G 2-5 P 84-140		X 0-3 G 0-6 P 71-126	M 1-5 G 2-11 P 155-266	3
大阪府A	X 0-3 G 0-6 P 89-126	X 1-2 G 3-4 P 107-135		M 1-5 G 3-10 P 196-261	3	石川県A	X 0-3 G 0-6 P 69-126	○2-1 G 5-2 P 138-127		M 2-4 G 5-8 P 207-253	2	福井県A	X 1-2 G 2-4 P 96-117	○3-0 G 6-0 P 126-71		M 4-2 G 8-4 P 222-188	2

試合番号 A-1					試合番号 B-1					試合番号 C-1																			
愛知県A 3 - 0 大阪府A					京都府A 3 - 0 石川県A					兵庫県A 2 - 1 福井県A																			
世古 奏	2	21-16	0	伊藤 瑠偉輝	伊田 新	2	21-13	0	折池 祝千可	和久田 哲平	0	18-21	2	山口 知晃	花井 和紀	2	21-14	0	藪川 十夢	大塚 悠翔	0	15-21	2	幸河 歩夢					
長束 翔太	2	21-16	0	宮本 拓実	福原 直太郎	2	21-10	0	宮下 翔伍	村木 悠空	2	21-10	0	松井 優斗	山脇 弘奨	2	21-13	0	西尾 寿輝	木根 知哉	2	21-11	0	撰田 海来	増田 遥	2	21-14	0	笹原 蒼良

試合番号 A-2					試合番号 B-2					試合番号 C-2																			
鳥取県A 2 - 1 大阪府A					石川県A 2 - 1 奈良県A					福井県A 3 - 0 島根県A																			
寺田 壮太	0	19-21	2	宮本 拓実	岡田 倫太郎	2	21-16	0	茅早 智己	中谷 勇仁	2	21-11	0	引野 一真	岩田 泰紀	0	13-21	2	出原 雅行	宮下 翔伍	2	21-12	0	巻木 柗聖	長谷川 柗弥	2	21-18	0	神門 樹希
中井 嘩公	2	19-21	1	西尾 寿輝	撰田 海来	1	11-21	2	古根川 倭	松井 優斗	2	21-14	0	石原 優月	岡田 奨平	2	21-14	0	木原 樹	鈴木 輝	2	21-13	0	永田 翼斗	笹原 蒼良	2	21-10	0	川上 翔大

試合番号 A-3					試合番号 B-3					試合番号 C-3																			
愛知県A 3 - 0 鳥取県A					京都府A 3 - 0 奈良県A					兵庫県A 2 - 1 島根県A																			
世古 奏	2	21-8	0	岡田 奨平	伊田 新	2	21-15	0	巻木 柗聖	和久田 哲平	1	21-17	2	引野 一真	榎尾 陽汰	2	21-11	0	寺田 壮太	笠谷 啓人	2	21-10	0	福田 大翔	木幡 皇紀	1	14-21	2	川上 翔大
藤澤 智樹	2	21-13	0	中井 嘩公	木根 知哉	2	21-7	0	久本 優	村木 悠空	2	21-4	0	川上 陽立	山脇 弘奨	2	21-19	0	住田 慈穩	岩水 羽有人	2	14-21	1	古根川 倭	増田 遥	2	21-10	0	加藤 陸

男子団体戦A Dブロック	滋賀県A	広島県A	三重県A	勝敗	順位	男子団体戦A Eブロック	岡山県A	和歌山県A	長野県A	勝敗	順位
滋賀県A	X 1-2 G 3-5 P 154-151	○ 2-1 G 4-2 P 111-101	M 3-3 G 7-7 P 265-252	2	岡山県A	○ 2-1 G 5-2 P 135-115	○ 3-0 G 6-0 P 133-92	M 5-1 G 11-2 P 268-207	1		
広島県A	○ 2-1 G 5-3 P 151-154	○ 3-0 G 6-1 P 145-99	M 5-1 G 11-4 P 296-253	1	和歌山県A	X 1-2 G 2-5 P 115-135	○ 2-1 G 5-2 P 135-96	M 3-3 G 7-7 P 250-231	2		
三重県A	X 1-2 G 2-4 P 101-111	X 0-3 G 1-6 P 99-145	M 1-5 G 3-10 P 200-256	3	長野県A	X 0-3 G 0-6 P 92-133	X 1-2 G 2-5 P 96-135	M 1-5 G 2-11 P 188-268	3		
<p>試合番号 D-1</p> <p>滋賀県A 2 - 1 三重県A</p> <p>中西 來樹 0 $\left(\begin{smallmatrix} 13-21 \\ 11-21 \end{smallmatrix} \right)$ 2 豊田 寛栄 芝入 蒼空 0 $\left(\begin{smallmatrix} 21-14 \\ 21-17 \end{smallmatrix} \right)$ 0 池山 橙希</p> <p>藤木 連 2 $\left(\begin{smallmatrix} 21-6 \\ 24-22 \end{smallmatrix} \right)$ 0 松本 准</p>						<p>試合番号 E-1</p> <p>岡山県A 3 - 0 長野県A</p> <p>窪田 常尚 2 $\left(\begin{smallmatrix} 21-17 \\ 28-26 \end{smallmatrix} \right)$ 0 芳賀 凜成 橋本 夢叶 2 $\left(\begin{smallmatrix} 21-9 \\ 21-8 \end{smallmatrix} \right)$ 0 土屋 太希</p> <p>渡邊 奏介 2 $\left(\begin{smallmatrix} 21-16 \\ 21-16 \end{smallmatrix} \right)$ 0 藤澤 俊希</p>					
<p>試合番号 D-2</p> <p>広島県A 3 - 0 三重県A</p> <p>森 湧一朗 2 $\left(\begin{smallmatrix} 21-19 \\ 21-18 \end{smallmatrix} \right)$ 0 豊田 寛栄 太田尾 希空 2 $\left(\begin{smallmatrix} 19-21 \\ 21-5 \\ 21-11 \end{smallmatrix} \right)$ 1 池山 橙希</p> <p>遠藤 淳生 2 $\left(\begin{smallmatrix} 21-16 \\ 21-9 \end{smallmatrix} \right)$ 0 松本 准</p>						<p>試合番号 E-2</p> <p>和歌山県A 2 - 1 長野県A</p> <p>松下 陽 2 $\left(\begin{smallmatrix} 21-8 \\ 21-14 \end{smallmatrix} \right)$ 0 芳賀 凜成 前田 晴生 2 $\left(\begin{smallmatrix} 21-9 \\ 21-7 \end{smallmatrix} \right)$ 0 清水 滉太</p> <p>高野 乙葵 2 $\left(\begin{smallmatrix} 21-15 \\ 10-21 \\ 20-22 \end{smallmatrix} \right)$ 2 赤羽 草太</p>					
<p>試合番号 D-3</p> <p>広島県A 2 - 1 滋賀県A</p> <p>森 湧一朗 2 $\left(\begin{smallmatrix} 10-21 \\ 21-16 \\ 21-18 \end{smallmatrix} \right)$ 1 中西 來樹 太田尾 希空 2 $\left(\begin{smallmatrix} 25-23 \\ 19-21 \\ 13-21 \end{smallmatrix} \right)$ 2 藤木 連</p> <p>遠藤 淳生 1 $\left(\begin{smallmatrix} 21-18 \\ 21-16 \end{smallmatrix} \right)$ 0 野口 瑛大</p>						<p>試合番号 E-3</p> <p>岡山県A 2 - 1 和歌山県A</p> <p>戸板 伊吹 1 $\left(\begin{smallmatrix} 21-19 \\ 19-21 \\ 11-21 \end{smallmatrix} \right)$ 2 松下 陽 原 栄喜 1 $\left(\begin{smallmatrix} 21-12 \\ 21-13 \end{smallmatrix} \right)$ 0 関谷 颯将</p> <p>渡邊 奏介 2 $\left(\begin{smallmatrix} 21-18 \\ 21-11 \end{smallmatrix} \right)$ 0 高野 乙葵</p>					

<p style="text-align: center;">試合番号 1</p> <p>岡山県A 2 - 1 広島県A</p> <p>窪田 常尚 2 $\left(\begin{matrix} 22-20 \\ 21-15 \end{matrix} \right)$ 0 森 湧一朗 橋本 夢叶 0 $\left(\begin{matrix} 18-21 \\ 9-21 \end{matrix} \right)$ 2 太田尾 希空</p> <p>渡邊 奏介 0 $\left(\begin{matrix} 21-18 \\ 12-21 \\ 21-6 \end{matrix} \right)$ 2 遠藤 淳生</p> <p>繁光 俊賢 2 $\left(\begin{matrix} 21-18 \\ 12-21 \\ 21-6 \end{matrix} \right)$ 1 増田 大輝</p>	<p style="text-align: center;">試合番号 2</p> <p>愛知県A 2 - 0 岡山県A</p> <p>世古 奏 2 $\left(\begin{matrix} 21-19 \\ 21-15 \end{matrix} \right)$ 0 戸板 伊吹 花井 和紀 2 $\left(\begin{matrix} 21-18 \\ 21-15 \end{matrix} \right)$ 0 原 栄喜</p> <p>長束 翔太 2 $\left(\begin{matrix} 21-18 \\ 21-15 \end{matrix} \right)$ 0 渡邊 奏介</p> <p>藤澤 智樹 X $\left(\begin{matrix} 10-11 \\ 打切り \end{matrix} \right)$ X 繁光 俊賢</p>	<p style="text-align: center;">試合番号 3</p> <p>京都府A 2 - 0 兵庫県A</p> <p>伊田 新 2 $\left(\begin{matrix} 21-19 \\ 21-10 \end{matrix} \right)$ 0 和久田 哲平 笠谷 啓人 2 $\left(\begin{matrix} 21-14 \\ 21-9 \end{matrix} \right)$ 0 大塚 悠翔</p> <p>木根 知哉 2 $\left(\begin{matrix} 21-14 \\ 21-9 \end{matrix} \right)$ 0 村木 悠空</p> <p>福原 直太朗 $\left(\quad \right)$ 増田 遥</p>
<p style="text-align: center;">試合番号 4</p> <p>京都府A 2 - 0 愛知県A</p> <p>伊田 新 2 $\left(\begin{matrix} 22-20 \\ 21-15 \end{matrix} \right)$ 0 世古 奏 笠谷 啓人 2 $\left(\begin{matrix} 21-15 \\ 21-15 \end{matrix} \right)$ 0 花井 和紀</p> <p>木根 知哉 2 $\left(\begin{matrix} 21-15 \\ 21-15 \end{matrix} \right)$ 0 長束 翔太</p> <p>福原 直太朗 X $\left(\begin{matrix} 0-1 \\ 打切り \end{matrix} \right)$ X 山脇 弘奨</p>		

男子団体戦B Aブロック	神奈川県B	兵庫県B	長野県B	勝敗	順位	男子団体戦B Bブロック	福井県B	東京都B	奈良県B	勝敗	順位	男子団体戦B Cブロック	京都府B	和歌山県B	広島県B	勝敗	順位
神奈川県B		○2-1 G 4-2 P 113-93	○2-1 G 4-2 P 111-84	M 4-2 G 8-4 P 224-177	1	福井県B		×1-2 G 4-5 P 162-169	○3-0 G 6-1 P 146-97	M 4-2 G 10-6 P 308-266	2	京都府B		○3-0 G 6-0 P 126-40	○2-1 G 4-3 P 142-112	M 5-1 G 10-3 P 268-152	1
兵庫県B	×1-2 G 2-4 P 93-113		○2-1 G 4-2 P 117-83	M 3-3 G 6-6 P 210-196	2	東京都B		○2-1 G 5-4 P 169-162	○3-0 G 6-1 P 143-101	M 5-1 G 11-5 P 312-263	1	和歌山県B		×0-3 G 0-6 P 40-126	×0-3 G 1-6 P 75-145	M 0-6 G 1-12 P 115-271	3
長野県B	×1-2 G 2-4 P 84-111	×1-2 G 2-4 P 83-117		M 2-4 G 4-8 P 167-228	3	奈良県B		×0-3 G 1-6 P 97-146	×0-3 G 1-6 P 101-143	M 0-6 G 2-12 P 198-289	3	広島県B		×1-2 G 3-4 P 112-142	○3-0 G 6-1 P 145-75	M 4-2 G 9-5 P 257-217	2

試合番号 A-1					試合番号 B-1					試合番号 C-1																			
神奈川県B 2 - 1 長野県B					福井県B 3 - 0 奈良県B					京都府B 2 - 1 広島県B																			
野口 馳矢		2		21-13 21-5		○		湯澤 眞太 大澤 希夢		牧野 凌久		2		21-12 21-10		○		森田 颯太 松岡 皇希		細見 一平		2		21-7 21-13		○		友国 敬吾 新本 隼人	
福田 駿平		2		21-14 21-10		○		伊東 優真		田中 太基		2		21-10 21-15		○		武井 佑樹		森 鈴 春		2		21-14 16-21 21-11		1		中村 温斗	
井瀨 史瑛		0		10-21 17-21		2		猿田 唯翔		工谷 奏匠		2		20-22 21-9 21-19		1		大塚 夢来		向 柊 平		0		19-21 23-25		2		河野 楓真	

試合番号 A-2					試合番号 B-2					試合番号 C-2																			
兵庫県B 2 - 1 長野県B					東京都B 3 - 0 奈良県B					広島県B 3 - 0 和歌山県B																			
松原 匠海		2		21-8 21-6		○		小池 透敦 竹下 陸真		渡邊 悠至		2		21-10 21-14		○		森田 颯太 松岡 皇希		友国 敬吾		2		21-7 21-3		○		田村 淳弥 檜 崇 佑	
大塚 哲平		0		19-21 14-21		2		伊東 優真		藤城 武之輔		2		21-14 17-21 21-15		1		大塚 夢来		中村 温斗		2		21-16 19-21 21-14		1		平嶋 楓真	
孫田 太陽		2		21-17 21-10		○		猿田 唯翔		坂口 功		2		21-12 21-15		○		武井 佑樹		河野 楓真		2		21-9 21-5		○		岩橋 東房	

試合番号 A-3					試合番号 B-3					試合番号 C-3																			
神奈川県B 2 - 1 兵庫県B					東京都B 2 - 1 福井県B					京都府B 3 - 0 和歌山県B																			
野口 馳矢		2		21-12 21-8		○		大塚 哲平 孫田 太陽		渡邊 悠至		2		14-21 21-18 21-15		1		田中 優丞 田中 陽丞		川口 一稀		2		21-8 21-9		○		谷中 幸太 高野 湖葵	
井瀨 史瑛		0		11-21 18-21		2		田中 一匠		藤城 武之輔		2		21-13 18-21 21-14		1		工谷 奏匠		湯浅 敦貴		2		21-5 21-7		○		平嶋 楓真	
福田 駿平		2		21-14 21-17		○		松原 匠海		坂口 功		1		21-18 18-21 14-21		2		田中 太基		細見 一平		2		21-4 21-7		○		岩橋 東房	

男子団体戦B Dブロック	滋賀県B	岡山県B	埼玉県B	勝敗	順位	男子団体戦B Eブロック	大阪府B	島根県B	三重県B	勝敗	順位
滋賀県B	○2-1 G 4-2 P 114-71	○2-1 G 5-3 P 149-141	M 4-2 G 9-5 P 263-212	1	大阪府B	○2-1 G 4-2 P 84-96	○3-0 G 6-0 P 126-84	M 5-1 G 10-2 P 210-180	1		
岡山県B	X 1-2 G 2-4 P 71-114	X 1-2 G 2-4 P 101-99	M 2-4 G 4-8 P 172-213	3	島根県B	X 1-2 G 2-4 P 96-84	○3-0 G 6-2 P 160-121	M 4-2 G 8-6 P 256-205	2		
埼玉県B	X 1-2 G 3-5 P 141-149	○2-1 G 4-2 P 99-101	M 3-3 G 7-7 P 240-250	2	三重県B	X 0-3 G 0-6 P 84-126	X 0-3 G 2-6 P 121-160	M 0-6 G 2-12 P 205-286	3		
<p>試合番号 D-1</p> <p>滋賀県B 2 - 1 埼玉県B</p> <p>中川 康平 1 $\left(\begin{smallmatrix} 16-21 \\ 21-17 \\ 12-21 \end{smallmatrix} \right)$ 2 椎名 洸介 山名 悠史 1 $\left(\begin{smallmatrix} 16-21 \\ 21-17 \\ 12-21 \end{smallmatrix} \right)$ 2 笹島 悠瑚</p> <p>杉山 楓 2 $\left(\begin{smallmatrix} 21-12 \\ 21-14 \end{smallmatrix} \right)$ 0 伊藤 一星</p> <p>宮崎 奏空 2 $\left(\begin{smallmatrix} 21-16 \\ 16-21 \\ 21-19 \end{smallmatrix} \right)$ 1 福田 幸大</p>						<p>試合番号 E-1</p> <p>大阪府B 3 - 0 三重県B</p> <p>中村 優希 2 $\left(\begin{smallmatrix} 21-15 \\ 21-15 \end{smallmatrix} \right)$ 0 藤井 郁斗 古川 裕貴 2 $\left(\begin{smallmatrix} 21-15 \\ 21-15 \end{smallmatrix} \right)$ 0 佐藤 敬二</p> <p>藤本 心權 2 $\left(\begin{smallmatrix} 21-6 \\ 21-19 \end{smallmatrix} \right)$ 0 奥村 簾樹</p> <p>川又 康聖 2 $\left(\begin{smallmatrix} 21-15 \\ 21-14 \end{smallmatrix} \right)$ 0 立井 悠斗</p>					
<p>試合番号 D-2</p> <p>埼玉県B 2 - 1 岡山県B</p> <p>椎名 洸介 2 $\left(\begin{smallmatrix} 21-15 \\ 21-15 \end{smallmatrix} \right)$ 0 富田 快斗 笹島 悠瑚 2 $\left(\begin{smallmatrix} 21-15 \\ 21-15 \end{smallmatrix} \right)$ 0 松崎 大河</p> <p>伊藤 一星 2 $\left(\begin{smallmatrix} 21-13 \\ 21-16 \end{smallmatrix} \right)$ 0 三宅 羽琉</p> <p>福田 幸大 0 $\left(\begin{smallmatrix} 7-21 \\ 8-21 \end{smallmatrix} \right)$ 2 平田 慎</p>						<p>試合番号 E-2</p> <p>島根県B 3 - 0 三重県B</p> <p>石飛 陽 2 $\left(\begin{smallmatrix} 23-21 \\ 17-21 \\ 21-16 \end{smallmatrix} \right)$ 1 井垣 堆心 松本 琥太郎 2 $\left(\begin{smallmatrix} 23-21 \\ 17-21 \\ 21-16 \end{smallmatrix} \right)$ 1 立井 悠斗</p> <p>稲村 隼 2 $\left(\begin{smallmatrix} 15-21 \\ 21-17 \\ 21-16 \end{smallmatrix} \right)$ 1 奥村 簾樹</p> <p>坪井 悠祐 2 $\left(\begin{smallmatrix} 21-5 \\ 21-4 \end{smallmatrix} \right)$ 0 藤井 郁斗</p>					
<p>試合番号 D-3</p> <p>滋賀県B 2 - 1 岡山県B</p> <p>中川 康平 0 $\left(\begin{smallmatrix} 19-21 \\ 11-21 \end{smallmatrix} \right)$ 2 富田 快斗 門倉 湊大 0 $\left(\begin{smallmatrix} 19-21 \\ 11-21 \end{smallmatrix} \right)$ 2 松崎 大河</p> <p>杉山 楓 2 $\left(\begin{smallmatrix} 21-2 \\ 21-9 \end{smallmatrix} \right)$ 0 平田 慎</p> <p>山名 悠史 2 $\left(\begin{smallmatrix} 21-10 \\ 21-8 \end{smallmatrix} \right)$ 0 小日置 翔太</p>						<p>試合番号 E-3</p> <p>大阪府B 2 - 1 島根県B</p> <p>藤本 心權 2 $\left(\begin{smallmatrix} 21-12 \\ 21-15 \end{smallmatrix} \right)$ 0 石飛 陽 梶原 陽斗 2 $\left(\begin{smallmatrix} 21-12 \\ 21-15 \end{smallmatrix} \right)$ 0 松本 琥太郎</p> <p>中村 優希 2 $\left(\begin{smallmatrix} 21-11 \\ 21-16 \end{smallmatrix} \right)$ 0 稲村 隼</p> <p>MC政倉 大志 0 $\left(\begin{smallmatrix} 0-21 \\ 0-21 \end{smallmatrix} \right)$ 2 坪井 悠祐</p>					

<p style="text-align: center;">試合番号 1</p> <p>滋賀県B 2 - 1 大阪府B</p> <p>中川 康平 2 $\left(\begin{smallmatrix} 21-12 \\ 23-21 \end{smallmatrix} \right)$ 0 藤本 心權 山名 悠史</p> <p>杉山 楓 2 $\left(\begin{smallmatrix} 21-14 \\ 21-18 \end{smallmatrix} \right)$ 0 中村 優希</p> <p>門倉 湊大 0 $\left(\begin{smallmatrix} 8-21 \\ 17-21 \end{smallmatrix} \right)$ 2 川又 康聖</p>	<p style="text-align: center;">試合番号 2</p> <p>神奈川県B 2 - 1 滋賀県B</p> <p>野口 馳矢 2 $\left(\begin{smallmatrix} 21-13 \\ 21-5 \end{smallmatrix} \right)$ 0 中川 康平 和川 竜也</p> <p>井瀨 史瑛 0 $\left(\begin{smallmatrix} 13-21 \\ 9-21 \end{smallmatrix} \right)$ 2 杉山 楓</p> <p>福田 駿平 2 $\left(\begin{smallmatrix} 21-9 \\ 21-9 \end{smallmatrix} \right)$ 0 宮崎 奏空</p>	<p style="text-align: center;">試合番号 3</p> <p>東京都B 2 - 1 京都府B</p> <p>渡邊 悠至 0 $\left(\begin{smallmatrix} 11-21 \\ 7-21 \end{smallmatrix} \right)$ 2 細見 一平 下川 璃久</p> <p>藤城 武之輔 2 $\left(\begin{smallmatrix} 22-20 \\ 27-25 \end{smallmatrix} \right)$ 0 向 柊平</p> <p>坂口 功 2 $\left(\begin{smallmatrix} 21-14 \\ 21-17 \end{smallmatrix} \right)$ 0 森 鈴春</p>
<p style="text-align: center;">試合番号 4</p> <p>神奈川県B 2 - 0 東京都B</p> <p>野口 馳矢 2 $\left(\begin{smallmatrix} 18-21 \\ 21-11 \\ 21-16 \end{smallmatrix} \right)$ 1 渡邊 悠至 和川 竜也</p> <p>福田 駿平 2 $\left(\begin{smallmatrix} 21-17 \\ 21-17 \end{smallmatrix} \right)$ 0 藤城 武之輔</p> <p>井瀨 史瑛 $\left(\quad \right)$ 坂口 功</p>		

女子団体戦A Aブロック	愛知県A	長野県A	和歌山県A	勝敗	順位	女子団体戦A Bブロック	大阪府A	三重県A	広島県A	勝敗	順位	女子団体戦A Cブロック	岡山県A	滋賀県A	奈良県A	勝敗	順位
愛知県A		○3-0 G 6-0 P 127-78	○3-0 G 6-0 P 126-40	M 6-0 G 12-0 P 253-118	1	大阪府A		○3-0 G 6-0 P 129-95	○3-0 G 6-1 P 145-100	M 6-0 G 12-1 P 274-195	1	岡山県A		○3-0 G 6-0 P 126-68	○2-1 G 5-2 P 130-88	M 5-1 G 11-2 P 256-156	1
長野県A	X 0-3 G 0-6 P 78-127		○2-1 G 4-2 P 113-80	M 2-4 G 4-8 P 191-207	2	三重県A	X 0-3 G 0-6 P 95-129		X 0-3 G 2-6 P 128-157	M 0-6 G 2-12 P 223-286	3	滋賀県A	X 0-3 G 0-6 P 68-126		○2-1 G 4-3 P 125-99	M 2-4 G 4-9 P 193-225	2
和歌山県A	X 0-3 G 0-6 P 40-126	X 1-2 G 2-4 P 80-113		M 1-5 G 2-10 P 120-239	3	広島県A	X 0-3 G 1-6 P 100-145	○3-0 G 6-2 P 157-128		M 3-3 G 7-8 P 257-273	2	奈良県A	X 1-2 G 2-5 P 88-130	X 1-2 G 3-4 P 99-125		M 2-4 G 5-9 P 187-255	3

試合番号 A-1					試合番号 B-1					試合番号 C-1																			
愛知県A 3 - 0 和歌山県A					大阪府A 3 - 0 広島県A					岡山県A 2 - 1 奈良県A																			
岡本 芽		2		21-4		0		山本 楓恋		井出 千暁		2		21-14		0		小川 舞桜		石井 空		2		21-8		0		岡本 菜摘	
竹内 亜美		2		21-5		0		正林 初菜		明浄 志保		2		21-9		0		黒墨 一葉		戸上 凜		2		21-12		0		中西 里緒	
山本 優愛		2		21-6		0		玉置 由芽		文元 日菜		2		19-21 21-16 21-12		1		安藤 七音		金森 愛里紗		2		21-3 21-10		0		藪下 はるか	
中根 千夏		2		21-8 21-7		0		吉川 莉央		梶川 沙妃		2		21-18 21-10		0		突沖 花歩		北村 菜帆		1		21-13 11-21 14-21		2		柳生 紗羽海	

試合番号 A-2					試合番号 B-2					試合番号 C-2																			
長野県A 2 - 1 和歌山県A					広島県A 3 - 0 三重県A					滋賀県A 2 - 1 奈良県A																			
山崎 朱琳		2		21-11 21-7		0		山本 楓恋		大平 美空		2		16-21 21-10 21-17		1		鈴木 陽南子		横山 陽薫		2		21-2 18-21 21-6		1		中西 里緒	
牧野 瑞希		2		21-7		0		正林 初菜		川瀬 茉央		2		15-21 21-17 21-13		1		山下 羽奈		川野 萌純		2		7-21 16-21		2		柳生 紗羽海	
木下 柚葵		0		16-21 13-21		2		玉置 由芽		突沖 花歩		2		15-21 21-17 21-13		1		世古口 来海		森下 真陽流		0		7-21 16-21		2		柳生 紗羽海	
小海 陽菜		2		21-10 21-10		0		藪田 琴加		安藤 七音		2		21-10 21-19		0		稲吉 礼有		岡本 真心		2		21-18 21-10		0		岡本 菜摘	

試合番号 A-3					試合番号 B-3					試合番号 C-3																			
愛知県A 3 - 0 長野県A					大阪府A 3 - 0 三重県A					岡山県A 3 - 0 滋賀県A																			
岡本 芽		2		22-20 21-9		0		山崎 朱琳		井出 千暁		2		21-17 21-12		0		鈴木 陽南子		坂井 友紀		2		21-19 21-6		0		川野 萌純	
森 眞子		2		21-9		0		徳竹 陽菜乃		明浄 志保		2		21-12		0		山下 羽奈		堀 秋香		2		21-6		0		田中 俐伊	
伊藤 菜央加		2		21-12 21-16		0		小海 陽菜		文元 日菜		2		24-22 21-10		0		世古口 来海		北村 菜帆		2		21-12 21-8		0		岡本 真心	
山本 優愛		2		21-10 21-11		0		中山 歩実		梶川 沙妃		2		21-19 21-15		0		稲吉 礼有		金森 愛里紗		2		21-13 21-10		0		横山 陽薫	

女子団体戦A Dブロック	京都府A	福井県A	鳥取県A	勝敗	順位	女子団体戦A Eブロック	石川県A	兵庫県A	島根県A	勝敗	順位
京都府A	〇2-1 G 4-3 P 125-127	〇3-0 G 6-2 P 162-117	M 5-1 G 10-5 P 287-244	1	1	石川県A	〇3-0 G 6-0 P 126-69	〇3-0 G 6-0 P 126-50	M 6-0 G 12-0 P 252-119	1	
福井県A	X 1-2 G 3-4 P 127-125	〇2-1 G 4-2 P 114-91	M 3-3 G 7-6 P 241-216	2	2	兵庫県A	X 0-3 G 0-6 P 69-126	〇2-1 G 4-2 P 112-89	M 2-4 G 4-8 P 181-215	2	
鳥取県A	X 0-3 G 2-6 P 117-162	X 1-2 G 2-4 P 91-114	M 1-5 G 4-10 P 208-276	3	3	島根県A	X 0-3 G 0-6 P 50-126	X 1-2 G 2-4 P 89-112	M 1-5 G 2-10 P 139-238	3	

試合番号 D-1						試合番号 E-1					
京都府A 3 - 0 鳥取県A						石川県A 3 - 0 島根県A					
射庭 茉亜紗		2		21-12 21-14		〇		鈴木 あや		山崎 南実	
三吉 日和		2		16-21 21-12 21-11		1		景山 栞那		山口 栞菜	
岩井 夏穂		2		21-16 20-22 21- 9		1		大森 絵子		澤村 実玖	
西川 楓		2		21- 8 21-11		〇		白石 もか		徳光 陽花	
山口 栞菜		2		21- 6 21- 7		〇		細田 華帆		山口 栞菜	
澤村 実玖		2		21- 7 21-11		〇		大野 友華		澤村 実玖	

試合番号 D-2						試合番号 E-2					
福井県A 2 - 1 鳥取県A						兵庫県A 2 - 1 島根県A					
山形 姫子		0		16-21 14-21		2		鈴木 あや		小山 心愛	
野口 結愛		2		21-14 21-10		〇		景山 栞那		三宅 恵未	
石内 咲来		2		21-10 21-15		〇		花本 凜菜		藤井 志織	
高嶋 莉奈		2		16-21 12-21		2		徳光 陽花		小笹 奈々帆	
秋田 眞優		0		21- 9 21-13		〇		堀江 陽向		三宅 恵未	
塩崎 美優		2		21-15 21-10		〇		白石 もか		秋田 眞優	

試合番号 D-3						試合番号 E-3					
京都府A 2 - 1 福井県A						石川県A 3 - 0 兵庫県A					
射庭 茉亜紗		2		21-16 14-21 21-16		1		高嶋 莉奈		高地 華恋	
折井 真彩		2		13-21 14-21		2		石内 咲来		山口 栞菜	
岩井 夏穂		0		21-14 21-18		〇		柿木 結愛		竹中 心咲	
西川 楓		2		21-12 21- 9		〇		三宅 恵未		秋田 眞優	
本田 乙葉		2		21-10 21-12		〇		東 咲羽		山口 栞菜	
山口 栞菜		2		21- 9 21-17		〇		藤井 志織		竹中 心咲	

<p style="text-align: center;">試合番号 1</p> <p>石川県A 2 - 0 京都府A</p> <p>榮代 結子 2 $\left(\begin{matrix} 21-12 \\ 21-14 \end{matrix} \right)$ 0 射庭 菜亜紗 本田 乙葉 $\left(\begin{matrix} 21-14 \\ 21-14 \end{matrix} \right)$ 0 岩田 万由</p> <p>山口 栞菜 2 $\left(\begin{matrix} 21-14 \\ 21-15 \end{matrix} \right)$ 0 岩井 夏穂</p> <p>澤村 実玖 X $\left(\begin{matrix} 10-21 \\ \text{打切り} \end{matrix} \right)$ X 西川 楓</p>	<p style="text-align: center;">試合番号 2</p> <p>石川県A 2 - 1 愛知県A</p> <p>榮代 結子 2 $\left(\begin{matrix} 21-12 \\ 21-12 \end{matrix} \right)$ 0 岡本 芽 本田 乙葉 $\left(\begin{matrix} 21-12 \\ 21-12 \end{matrix} \right)$ 0 竹内 亜美</p> <p>澤村 実玖 0 $\left(\begin{matrix} 17-21 \\ 12-21 \end{matrix} \right)$ 2 伊藤 菜央加</p> <p>山口 栞菜 2 $\left(\begin{matrix} 21-14 \\ 18-21 \\ 21-18 \end{matrix} \right)$ 1 山本 優愛</p>	<p style="text-align: center;">試合番号 3</p> <p>岡山県A 2 - 0 大阪府A</p> <p>石井 空 2 $\left(\begin{matrix} 17-21 \\ 21-15 \\ 21-6 \end{matrix} \right)$ 1 井出 千暁 戸上 凜 $\left(\begin{matrix} 21-15 \\ 21-6 \end{matrix} \right)$ 1 明浄 志保</p> <p>金森 愛里紗 2 $\left(\begin{matrix} 21-19 \\ 21-17 \end{matrix} \right)$ 0 文元 日菜</p> <p>北村 菜帆 X $\left(\begin{matrix} 21-15 \\ 18-18 \\ \text{打切り} \end{matrix} \right)$ X 梶川 沙妃</p>
<p style="text-align: center;">試合番号 4</p> <p>岡山県A 2 - 0 石川県A</p> <p>石井 空 2 $\left(\begin{matrix} 21-13 \\ 21-18 \end{matrix} \right)$ 0 榮代 結子 戸上 凜 $\left(\begin{matrix} 21-13 \\ 21-18 \end{matrix} \right)$ 0 本田 乙葉</p> <p>金森 愛里紗 2 $\left(\begin{matrix} 14-21 \\ 21-18 \\ 21-13 \end{matrix} \right)$ 1 澤村 実玖</p> <p>北村 菜帆 X $\left(\begin{matrix} 7-11 \\ \text{打切り} \end{matrix} \right)$ X 山口 栞菜</p>		

女子団体戦B Aブロック	広島県B	福井県B	奈良県B	勝敗	順位	女子団体戦B Bブロック	岡山県B	滋賀県B	長野県B	勝敗	順位	女子団体戦B Cブロック	大阪府B	島根県B	和歌山県B	勝敗	順位
広島県B	X 0-3 G 1-6 P 88-141	X 1-2 G 2-5 P 115-141	M 1-5 G 3-11 P 203-282		3	岡山県B	X 1-2 G 2-4 P 100-100	O 3-0 G 6-2 P 151-122	M 4-2 G 8-6 P 251-222		2	大阪府B	X 0-3 G 6-0 P 126-56	O 3-0 G 6-0 P 126-55	M 6-0 G 12-0 P 252-111		1
福井県B	O 3-0 G 6-1 P 141-88	X 0-3 G 4-2 P 101-93	M 5-1 G 10-3 P 242-181		1	滋賀県B	O 2-1 G 4-2 P 100-100	O 3-0 G 6-1 P 137-115	M 5-1 G 10-3 P 237-215		1	島根県B	X 0-3 G 0-6 P 56-126	O 2-1 G 5-2 P 134-116	M 2-4 G 5-8 P 190-242		2
奈良県B	O 2-1 G 5-2 P 141-115	X 1-2 G 2-4 P 93-101	M 3-3 G 7-6 P 234-216		2	長野県B	X 0-3 G 2-6 P 122-151	X 0-3 G 1-6 P 115-137	M 0-6 G 3-12 P 237-288		3	和歌山県B	X 0-3 G 0-6 P 55-126	X 1-2 G 2-5 P 116-134	M 1-5 G 2-11 P 171-260		3

試合番号 A-1	試合番号 B-1	試合番号 C-1
奈良県B 2 - 1 広島県B 中村 望愛 2 $\begin{pmatrix} 21-14 \\ 21-15 \end{pmatrix}$ 0 山下 梢 中村 結愛 2 $\begin{pmatrix} 21-14 \\ 19-21 \\ 17-21 \end{pmatrix}$ 2 沖本 愛音 三嶋 千遥 1 $\begin{pmatrix} 21-13 \\ 21-17 \end{pmatrix}$ 0 日浦 咲月 井口 果歩 2 $\begin{pmatrix} 21-13 \\ 21-17 \end{pmatrix}$ 0 坂井 美向	岡山県B 3 - 0 長野県B 松尾 沙知 2 $\begin{pmatrix} 21-11 \\ 14-21 \\ 21-10 \end{pmatrix}$ 1 小松 結凜 稲田 結月 2 $\begin{pmatrix} 21-15 \\ 11-21 \\ 21-15 \end{pmatrix}$ 1 矢崎 園華 浮田 侑奈 2 $\begin{pmatrix} 21-15 \\ 11-21 \\ 21-15 \end{pmatrix}$ 1 手塚 陽菜乃 中谷 歩未 2 $\begin{pmatrix} 21-19 \\ 21-10 \end{pmatrix}$ 0 手塚 陽菜乃 中谷 歩未 2 $\begin{pmatrix} 21-19 \\ 21-10 \end{pmatrix}$ 0 実原 凜奈	大阪府B 3 - 0 和歌山県B 山田 唯葉 2 $\begin{pmatrix} 21-7 \\ 21-17 \end{pmatrix}$ 0 石川 実緒 小山 かなな 2 $\begin{pmatrix} 21-1 \\ 21-11 \end{pmatrix}$ 0 尾野 心咲 沼田 弥乘 2 $\begin{pmatrix} 21-10 \\ 21-9 \end{pmatrix}$ 0 松野 妃葵 高見 真央 2 $\begin{pmatrix} 21-10 \\ 21-9 \end{pmatrix}$ 0 尾崎 千花

試合番号 A-2	試合番号 B-2	試合番号 C-2
福井県B 2 - 1 奈良県B 石塚 咲也香 0 $\begin{pmatrix} 10-21 \\ 7-21 \end{pmatrix}$ 2 中村 望愛 山王 朋香 2 $\begin{pmatrix} 21-15 \\ 21-12 \end{pmatrix}$ 0 中村 結愛 中川 桃奈 2 $\begin{pmatrix} 21-15 \\ 21-12 \end{pmatrix}$ 0 三嶋 千遥 林 あん菜 2 $\begin{pmatrix} 21-16 \\ 21-8 \end{pmatrix}$ 0 三嶋 千遥 林 あん菜 2 $\begin{pmatrix} 21-16 \\ 21-8 \end{pmatrix}$ 0 井口 果歩	滋賀県B 3 - 0 長野県B 西原 きらり 2 $\begin{pmatrix} 21-14 \\ 21-18 \end{pmatrix}$ 0 小松 結凜 吉川 菜結 2 $\begin{pmatrix} 11-21 \\ 21-14 \\ 21-19 \end{pmatrix}$ 1 矢崎 園華 小林 茉央 2 $\begin{pmatrix} 21-12 \\ 21-17 \end{pmatrix}$ 0 手塚 陽菜乃 辻村 心菜 2 $\begin{pmatrix} 21-12 \\ 21-17 \end{pmatrix}$ 0 手塚 陽菜乃 辻村 心菜 2 $\begin{pmatrix} 21-12 \\ 21-17 \end{pmatrix}$ 0 実原 凜奈	島根県B 2 - 1 和歌山県B 佐々木 陽菜 2 $\begin{pmatrix} 21-17 \\ 21-16 \end{pmatrix}$ 0 尾崎 千花 細田 萌衣 2 $\begin{pmatrix} 21-14 \\ 21-12 \end{pmatrix}$ 0 笠井 瑞葉 渡部 美里愛 2 $\begin{pmatrix} 21-15 \\ 16-21 \\ 13-21 \end{pmatrix}$ 2 小川 愛海 竹田 光希 1 $\begin{pmatrix} 21-15 \\ 16-21 \\ 13-21 \end{pmatrix}$ 2 松野 妃葵

試合番号 A-3	試合番号 B-3	試合番号 C-3
福井県B 3 - 0 広島県B 村岡 椋 2 $\begin{pmatrix} 15-21 \\ 21-12 \\ 21-19 \end{pmatrix}$ 1 坂井 美向 山形 優奈 2 $\begin{pmatrix} 21-17 \\ 21-7 \end{pmatrix}$ 0 日浦 咲月 林 あん菜 2 $\begin{pmatrix} 21-7 \\ 21-5 \end{pmatrix}$ 0 山下 梢 中川 桃奈 2 $\begin{pmatrix} 21-7 \\ 21-5 \end{pmatrix}$ 0 越智 菜都美	滋賀県B 2 - 1 岡山県B 辻村 心菜 2 $\begin{pmatrix} 22-20 \\ 21-12 \end{pmatrix}$ 0 松尾 沙知 佐々木 菜緒 2 $\begin{pmatrix} 21-15 \\ 21-11 \end{pmatrix}$ 0 所 優空 小林 茉央 2 $\begin{pmatrix} 5-21 \\ 10-21 \end{pmatrix}$ 2 稲田 結月 吉川 菜結 0 $\begin{pmatrix} 5-21 \\ 10-21 \end{pmatrix}$ 2 中谷 歩未	大阪府B 3 - 0 島根県B 小山 かなな 2 $\begin{pmatrix} 21-15 \\ 21-15 \end{pmatrix}$ 0 渡部 美里愛 木村 果恋 2 $\begin{pmatrix} 21-5 \\ 21-3 \end{pmatrix}$ 0 尾島 莉紗子 相 磯 慧 2 $\begin{pmatrix} 21-12 \\ 21-6 \end{pmatrix}$ 0 陰山 明日香 沼田 弥乘 2 $\begin{pmatrix} 21-12 \\ 21-6 \end{pmatrix}$ 0 竹田 光希

女子団体戦B Dブロック	京都府B	三重県B	東京都B	兵庫県B	勝敗	順位
京都府B		○2-1 G 4-2 P 118-88	○2-1 G 4-2 P 97-114	×0-3 G 0-6 P 101-132	M 4-5 G 8-10 P 316-334	3
三重県B	×1-2 G 2-4 P 88-118		×1-2 G 2-5 P 106-141	×1-2 G 2-5 P 76-141	M 3-6 G 6-14 P 270-400	4
東京都B	×1-2 G 2-4 P 114-97	○2-1 G 5-2 P 141-106		○2-1 G 4-3 P 127-125	M 5-4 G 11-9 P 382-328	2
兵庫県B	○3-0 G 6-0 P 132-101	○2-1 G 5-2 P 141-76	×1-2 G 3-4 P 125-127		M 6-3 G 14-6 P 398-304	1

試合番号 D-1		試合番号 D-2	
兵庫県B	3 - 0	京都府B	東京都B
梅谷 彩加 白石 千晴	2 $\left(\begin{matrix} 21-17 \\ 22-20 \end{matrix} \right)$ 0	野村 歌 山下 あまね	山中 杏哩 森田 七海
佐々木 未羽	2 $\left(\begin{matrix} 24-22 \\ 23-21 \end{matrix} \right)$ 0	園田 愛絆	今村 柊香
小林 佳依	2 $\left(\begin{matrix} 21-10 \\ 21-11 \end{matrix} \right)$ 0	山本 纏	大石 乃愛
			皆川 恵菜
			米澤 萌衣

試合番号 D-3		試合番号 D-4	
京都府B	2 - 1	東京都B	兵庫県B
野村 歌 山本 纏	2 $\left(\begin{matrix} 21-19 \\ 21-18 \end{matrix} \right)$ 0	山中 杏哩 森田 七海	坂本 日花瑠 木村 詩織
園田 愛絆	2 $\left(\begin{matrix} 21-17 \\ 21-18 \end{matrix} \right)$ 0	今村 柊香	佐々木 未羽
山下 あまね	0 $\left(\begin{matrix} 6-21 \\ 7-21 \end{matrix} \right)$ 2	皆川 恵菜	小林 佳依
			奥村 紗羽

試合番号 D-5		試合番号 D-6	
京都府B	2 - 1	三重県B	東京都B
野村 歌 山下 あまね	0 $\left(\begin{matrix} 16-21 \\ 18-21 \end{matrix} \right)$ 2	奥村 紗羽 藤井 栞	山中 杏哩 森田 七海
園田 愛絆	2 $\left(\begin{matrix} 21-7 \\ 21-12 \end{matrix} \right)$ 0	米澤 萌衣	伴野 碧唯
山本 纏	2 $\left(\begin{matrix} 21-15 \\ 21-12 \end{matrix} \right)$ 0	保井 亜子	皆川 恵菜
			小林 佳依

試合番号 1	試合番号 2	試合番号 3
兵庫県B 2 - 1 福井県B	大阪府B 3 - 0 滋賀県B	兵庫県B 2 - 1 大阪府B
梅谷 彩加 2 $\left(\begin{smallmatrix} 21-18 \\ 21-14 \end{smallmatrix} \right)$ 0 石塚 咲也香 白石 千晴	山田 唯葉 2 $\left(\begin{smallmatrix} 21-9 \\ 21-19 \end{smallmatrix} \right)$ 0 辻村 心菜 小山 かな	梅谷 彩加 2 $\left(\begin{smallmatrix} 7-21 \\ 21-13 \\ 21-17 \end{smallmatrix} \right)$ 1 山田 唯葉 白石 千晴
佐々木 未羽 2 $\left(\begin{smallmatrix} 21-8 \\ 21-14 \end{smallmatrix} \right)$ 0 中川 桃奈	沼田 弥乘 2 $\left(\begin{smallmatrix} 21-14 \\ 21-2 \end{smallmatrix} \right)$ 0 小林 茉央	小林 佳依 0 $\left(\begin{smallmatrix} 12-21 \\ 8-21 \end{smallmatrix} \right)$ 2 沼田 弥乘
小林 佳依 0 $\left(\begin{smallmatrix} 18-21 \\ 22-24 \end{smallmatrix} \right)$ 2 林 あん菜	相 磯 慧 2 $\left(\begin{smallmatrix} 21-14 \\ 21-12 \end{smallmatrix} \right)$ 0 西原 きらり	佐々木 未羽 2 $\left(\begin{smallmatrix} 21-16 \\ 21-15 \end{smallmatrix} \right)$ 0 相 磯 慧

第6回近畿オープン小学生バドミントン大会

2019. 12. 01 和歌山ビッグホエール・ウェブ

種 目	優 勝	準 優 勝	三 位	位
6年生以下男子単	木根 知哉 (長岡京市スポ少・京都府)	川野 寿真 (岡垣ジュニア・福岡県)	長束 翔太 (大里東ジュニア・愛知県)	遠藤 淳生 (美鈴が丘JBC・広島県)
5年生以下男子単	増田 遥 (S J B C・兵庫県)	山脇 弘奨 (はりーあつぷ・愛知県)	宮下 翔伍 (金沢崎浦Wings・石川県)	木幡 皇紀 (西神ジュニア・兵庫県)
4年生以下男子単	坂口 功 (渋谷ジュニア・東京都)	伊東 優真 (ミンピーベーター・長野県)	大塚 夢来 (富雄南Jr・奈良県)	岩崎 琉義 (久御山・京都府)
6年生以下男子複	中谷 勇仁 長谷川 柊弥 (Dream. Jr・福井県)	中村 励心 松尾 尚樹 (岡垣ジュニア・福岡県)	引野 一真 川上 翔大⑤ (星野BJS・島根県)	前田 晴生 松下 陽 (和歌山jr・和歌山県)
5年生以下男子複	湯浅 敦貴 細見 一平 (長岡京市スポ少・京都府)	野口 馳矢 和川 竜也 (Selfish・神奈川県)	椎名 洸介 笹島 悠瑚 (三郷ダックス・埼玉県)	坪井 悠祐 曾田 寛人 (西野JSB・島根県)
4年生以下男子複	小川 真輝③ 定本 蒼馬③ (美鈴が丘JBC・広島県)	武森 陽向 塩谷 朱雀 (小平ジュニア・東京都)	中川 陵牙 藤原 逸生 (Innocent・兵庫県)	佐藤 楓真 安宅 瑛人③ (永井BC・岡山県)
6年生以下女子単	山田 桧菜乃 (岡垣ジュニア・福岡県)	山口 栞菜 (大徳ジュニア・石川県)	伊藤 菜央加 (師勝ジュニア・愛知県)	山本 優愛 (西尾ジュニア・愛知県)
5年生以下女子単	西川 楓 (久御山・京都府)	沼田 弥乘 (南郷キュービット・大阪府)	勸傳 歩美 (オールエイジ・石川県)	花本 凜菜 (産体ジュニア・鳥取県)
4年生以下女子単	皆川 恵菜 (小平ジュニア・東京都)	小林 佳依 (佐用BJC・兵庫県)	鎌田 虹花 (美翔団ジュニア・三重県)	阿波 芽衣咲 (岡垣ジュニア・福岡県)
6年生以下女子複	石井 空 戸上 凜 (PEACE・岡山県)	榮代 結子 本田 乙葉 (美川湊ジュニア・石川県)	井出 千暁 明浄 志保 (瓜破西SSC・大阪府)	坂井 友紀 堀 秋香 (ミッキーズ・岡山県)
5年生以下女子複	山中 杏哩 森田 七海④ (青梅ジュニア・東京都)	西原 きらり 吉川 菜結 (唐崎ジュニア・滋賀県)	中村 望愛 中村 結愛 (檀原ジュニア・奈良県)	松尾 沙知 所 優空④ (PEACE・岡山県)
4年生以下女子複	岡田 和奏 川上 紗矢 (おろちクラブ・島根県)	清板 侑里奈 西原 せり (児島KIDS-虹・岡山県)	射庭 紀乃 岩井 葵晴 (長岡京市スポ少・京都府)	梶 瑞希 鈴木 梨央③ (里きつず・滋賀県)

第6回近畿オープン小学生バドミントン大会

令和元年12月1日 和歌山ビッグホエール・ウェーブ

6年生以下男子単 Aブロック	木根	神門	撰田	勝敗	順位
木根 知哉 (長岡京市スポ少・京都府)		○ 21- 3 21- 8	○ 21-11 21-17	M 2-0 G 4-0 P 84-39	1
神門 樹希 (八雲BC・島根県)	× 3-21 8-21		○ 21-12 21-14	M 1-1 G 2-2 P 53-68	2
撰田 海来 (羽咋ジュニア・石川県)	× 11-21 17-21	× 12-21 14-21		M 0-2 G 0-4 P 54-84	3

6年生以下男子単 Bブロック	遠藤	幸河	久本	勝敗	順位
遠藤 淳生 (美鈴が丘JBC・広島県)		○ 21-10 21-11	○ 21- 3 21- 4	M 2-0 G 4-0 P 84-28	1
幸河 歩夢 (南山マッジョジュニア・福岡県)	× 10-21 11-21		○ 21-11 21-14	M 1-1 G 2-2 P 63-67	2
久本 優 (宇陀ジュニア・奈良県)	× 3-21 4-21	× 11-21 14-21		M 0-2 G 0-4 P 32-84	3

6年生以下男子単 Cブロック	川野	清水	野口	勝敗	順位
川野 寿真 (岡垣ジュニア・福岡県)		○ 21- 0 21- 2	○ 21-10 21-15	M 2-0 G 4-0 P 84-27	1
清水 滉太 (スマイリー・長野県)	× 0-21 2-21		× 13-21 13-21	M 0-2 G 0-4 P 28-84	3
野口 瑛大 (Camalade・滋賀県)	× 10-21 15-21	○ 21-13 21-13		M 1-1 G 2-2 P 67-68	2

6年生以下男子単 Dブロック	長束	木原	川上	勝敗	順位
長束 翔太 (大里東ジュニア・愛知県)		○ 21-11 21- 7	○ 21- 8 21- 6	M 2-0 G 4-0 P 84-32	1
木原 樹 (スマイルジュニア・大阪府)	× 11-21 7-21		○ 21-17 21-13	M 1-1 G 2-2 P 60-72	2
川上 陽立 (おろちクラブ・島根県)	× 8-21 6-21	× 17-21 13-21		M 0-2 G 0-4 P 44-84	3

6年生以下男子単 Eブロック	渡邊	出原	山口	勝敗	順位
渡邊 奏介 (PEACE・岡山県)		○ 21-12 21-11	○ 21-16 21-12	M 2-0 G 4-0 P 84-51	1
出原 雅行 (南郷キュービッド・大阪府)	× 12-21 11-21		× 12-21 12-21	M 0-2 G 0-4 P 47-84	3
山口 知晃 (大野ジュニア・福井県)	× 16-21 12-21	○ 21-12 21-12		M 1-1 G 2-2 P 70-66	2

6年生以下男子単 Fブロック	福原	土屋	住田	勝敗	順位
福原 直太郎 (久御山・京都府)		○ 21- 4 21- 6	○ 21- 7 21- 3	M 2-0 G 4-0 P 84-20	1
土屋 太希 (長野パルセイロ・長野県)	× 4-21 6-21		× 12-21 21-13 10-21	M 0-2 G 1-4 P 53-97	3
住田 慈穂 (黙屋ジュニア・鳥取県)	× 7-21 3-21	○ 21-12 13-21 21-10		M 1-1 G 2-3 P 65-85	2

6年生以下男子単 Gブロック	藤澤	関谷	岡田	勝敗	順位
藤澤 智樹 (西尾ジュニア・愛知県)		○ 21- 9 21-11	○ 21-14 21-23 21- 9	M 2-0 G 4-1 P 105-66	1
関谷 颯将 (新宮スポ少・和歌山県)	× 9-21 11-21		× 17-21 6-21	M 0-2 G 0-4 P 43-84	3
岡田 奨平 (渚ジュニア・鳥取県)	× 14-21 23-21 9-21	○ 21-17 21- 6		M 1-1 G 3-2 P 88-86	2

6年生以下男子単 Hブロック	住尾	福田	加藤	勝敗	順位
住尾 遥知 (プログレス・北海道)		○ 21-12 21-18	○ 21-19 21-13	M 2-0 G 4-0 P 84-62	1
福田 大翔 (橿原ジュニア・奈良県)	× 12-21 18-21		× 16-21 21-14 24-26	M 0-2 G 1-4 P 91-103	3
加藤 陸 (アトムズ・島根県)	× 19-21 13-21	○ 21-16 14-21 26-24		M 1-1 G 2-3 P 93-103	2

6年生以下男子単 Iブロック	世古	芳賀	古根川	勝敗	順位
世古 奏 (くすの木スポ少・愛知県)		○ 21- 5 21- 7	○ 21-14 21-10	M 2-0 G 4-0 P 84-36	1
芳賀 凜成 (シンビーバー・長野県)	× 5-21 7-21		× 20-22 12-21	M 0-2 G 0-4 P 44-85	3
古根川 倭 (橿原ジュニア・奈良県)	× 14-21 10-21	○ 22-20 21-12		M 1-1 G 2-2 P 67-74	2

6年生以下男子単 Jブロック	繁光	藤木	奥	勝敗	順位
繁光 俊賢 (ミッキーズ・岡山県)		× 19-21 13-21	○ -X	M 1-1 G 2-2 P 74-42	2
藤木 連 (柳木の里ジュニア・滋賀県)	○ 21-19 21-13		○ -X	M 2-0 G 4-0 P 84-32	1
奥 健斗 (剣豪ジュニア・石川県)	× X-	× X-		M 0-2 G 0-4 P 0-84	3

6年生以下男子単 Kブロック	花井	石原	日野	勝敗	順位
花井 和紀 (くすの木スポ少・愛知県)		○ 21- 8 21-16	○ 21- 6 21-10	M 2-0 G 4-0 P 84-40	1
石原 優月 (うなんEast・島根県)	× 8-21 16-21		○ 21-15 21-14	M 1-1 G 2-2 P 66-71	2
日野 柊希 (立花南・兵庫県)	× 6-21 10-21	× 15-21 14-21		M 0-2 G 0-4 P 45-84	3

6年生以下男子単 Lブロック	村木	藤澤	太田尾	勝敗	順位
村木 悠空 (SJBC・兵庫県)		○ 21- 8 21-13	○ 21-13 21- 7	M 2-0 G 4-0 P 84-41	1
藤澤 俊希 (臥龍Jr.・長野県)	× 8-21 13-21		× 21- 9 19-21 6-21	M 0-2 G 1-4 P 67-93	3
太田尾 希空 (呉昭和・広島県)	× 13-21 7-21	○ 9-21 21-19 21- 6		M 1-1 G 2-3 P 71-88	2

第6回近畿オープン小学生バドミントン大会

令和元年12月1日 和歌山ビッグホエール・ウェーブ

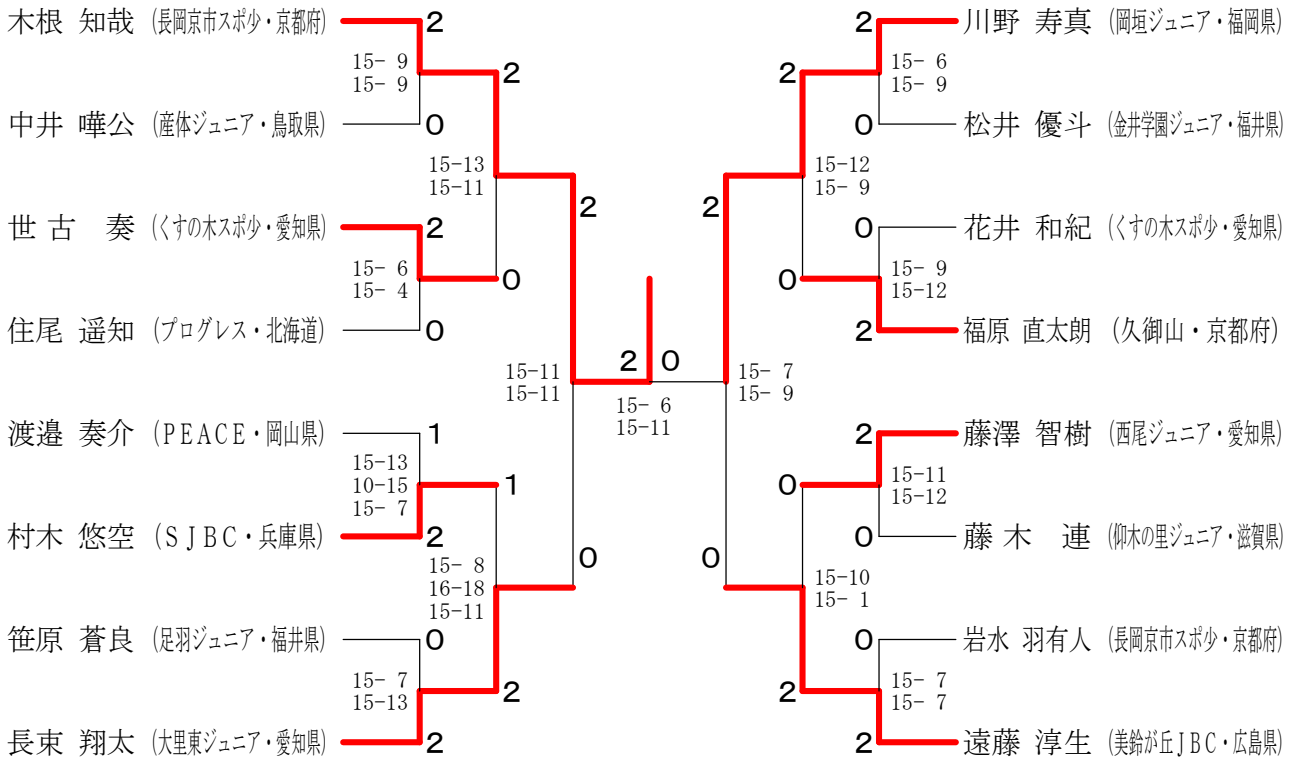
6年生以下男子単 Mブロック	笹原	西尾	樫尾	勝敗	順位
笹原 蒼良 (足羽ジュニア・福井県)		○ 21-16 21-18	○ -X	M 2-0 G 4-0 P 84-34	1
西尾 寿輝 (ヤマヒサ倶楽部・大阪府)	× 16-21 18-21		○ -X	M 1-1 G 2-2 P 76-42	2
樫尾 陽汰 (師勝ジュニア・愛知県)	× X-	× X-		M 0-2 G 0-4 P 0-84	3

6年生以下男子単 Nブロック	松井	巻木	松本	勝敗	順位
松井 優斗 (金井学園ジュニア・福井県)		○ 21-12 21-9	○ 21-9 26-24	M 2-0 G 4-0 P 89-54	1
巻木 柗聖 (桜井シャトル・奈良県)	× 12-21 9-21		× 16-21 14-21	M 0-2 G 0-4 P 51-84	3
松本 准 (小俣スポ少・三重県)	× 9-21 24-26	○ 21-16 21-14		M 1-1 G 2-2 P 75-77	2

6年生以下男子単 Oブロック	小坂部	高野	赤羽	岩水	勝敗	順位
小坂部 瑛太 (シャトルーズ・東京都)		○ 24-22 21-10	○ 21-10 22-20	× 12-21 24-22 12-21	M 2-1 G 5-2 P 136-126	2
高野 乙葵 (新宮スポ少・和歌山県)	× 22-24 10-21		○ 21-12 22-20	× 21-15 13-21 18-21	M 1-2 G 3-4 P 127-134	3
赤羽 草太 (すどう塾・長野県)	× 10-21 20-22	× 12-21 20-22		× 11-21 16-21	M 0-3 G 0-6 P 89-128	4
岩水 羽有人 (長岡京市スポ少・京都府)	○ 21-12 22-24 21-12	○ 15-21 21-13 21-18	○ 21-11 21-16		M 3-0 G 6-2 P 163-127	1

6年生以下男子単 Pブロック	中井	鈴木	清水	宮本	勝敗	順位
中井 嘩公 (産体ジュニア・鳥取県)		○ 21-12 21-12	○ 21-8 21-11	○ 21-19 21-19	M 3-0 G 6-0 P 126-81	1
鈴木 輝 (堺市ジュニア・石川県)	× 12-21 12-21		○ 21-7 21-9	× 12-21 9-21	M 1-2 G 2-4 P 87-100	3
清水 貴耀 (南が丘スポ少・三重県)	× 8-21 11-21	× 7-21 9-21		× 11-21 19-21	M 0-3 G 0-6 P 65-126	4
宮本 拓実 (南郷キュービッド・大阪府)	× 19-21 19-21	○ 21-12 21-9	○ 21-11 21-19		M 2-1 G 4-2 P 122-93	2

6年生以下男子単 決勝トーナメント



第6回近畿オープン小学生バドミントン大会

令和元年12月1日 和歌山ビッグホエール・ウェーブ

5年生以下男子単 Aブロック	山脇	孫田	平吹	勝敗	順位
山脇 弘奨 (はり-あつふ・愛知県)		○ 21-3 21-10	○ 21-8 21-7	M 2-0 G 4-0 P 84-28	1
孫田 太陽 (Itami Angels・兵庫県)	×		○ 21-12 21-16	M 1-1 G 2-2 P 55-70	2
平吹 暁 (青梅ジュニア・東京都)	×	×		M 0-2 G 0-4 P 43-84	3

5年生以下男子単 Bブロック	増田	日樫	小日置	勝敗	順位
増田 遥 (SJBC・兵庫県)		○ 21-5 21-7	○ 21-7 21-7	M 2-0 G 4-0 P 84-26	1
日樫 誉 (学院ジュニア・奈良県)	×		×	M 0-2 G 0-4 P 43-84	3
小日置 翔太 (YOLO・岡山県)	×	○ 21-15 21-16		M 1-1 G 2-2 P 56-73	2

5年生以下男子単 Cブロック	増田	大澤	平嶋	勝敗	順位
増田 大輝 (広島安佐・広島県)		○ 21-14 21-12	○ 21-12 21-5	M 2-0 G 4-0 P 84-43	1
大澤 希夢 (T1J長野・長野県)	×		○ 17-21 21-17 21-15	M 1-1 G 2-3 P 85-95	2
平嶋 楓真 (広川ジュニア・和歌山県)	×	×		M 0-2 G 1-4 P 70-101	3

5年生以下男子単 Dブロック	福田	山名	古川	勝敗	順位
福田 駿平 (Selfish・神奈川県)		○ 21-10 21-16	○ 21-15 23-21	M 2-0 G 4-0 P 86-62	1
山名 悠史 (柳木の里ジュニア・滋賀県)	×		○ 21-17 21-18	M 1-1 G 2-2 P 68-77	2
古川 裕貴 (田原スマッシュ・大阪府)	×	×		M 0-2 G 0-4 P 71-86	3

5年生以下男子単 Eブロック	田中	新本	松岡	勝敗	順位
田中 太基 (Dream Jr・福井県)		○ 21-12 21-9	○ 21-10 21-6	M 2-0 G 4-0 P 84-37	1
新本 隼人 (高陽ジュニア・広島県)	×		×	M 0-2 G 0-4 P 50-85	3
松岡 皇希 (橿原ジュニア・奈良県)	×	○ 21-9 22-20		M 1-1 G 2-2 P 59-71	2

5年生以下男子単 Fブロック	宮下	森田	大塚	勝敗	順位
宮下 翔伍 (金沢崎Wings・石川県)		○ 21-7 21-4	○ 21-16 21-5	M 2-0 G 4-0 P 84-32	1
森田 颯太 (桜井シャトル・奈良県)	×		×	M 0-2 G 0-4 P 39-84	3
大塚 哲平 (橿原ジュニア・兵庫県)	×	○ 21-14 21-14		M 1-1 G 2-2 P 63-70	2

5年生以下男子単 Gブロック	工谷	友国	宮崎	勝敗	順位
工谷 奏匠 (Dream Jr・福井県)		○ 21-12 21-15	○ 21-8 21-5	M 2-0 G 4-0 P 84-40	1
友国 敬吾 (高陽ジュニア・広島県)	×		○ 21-19 21-14	M 1-1 G 2-2 P 69-75	2
宮崎 奏空 (Panaj・滋賀県)	×	×		M 0-2 G 0-4 P 46-84	3

5年生以下男子単 Hブロック	杉山	中村	川口	勝敗	順位
杉山 楓 (FANATIC・滋賀県)		○ 21-12 21-11	○ 21-10 21-14	M 2-0 G 4-0 P 84-47	1
中村 温斗 (広島安佐・広島県)	×		○ 24-22 24-22	M 1-1 G 2-2 P 71-86	2
川口 一稀 (長岡京市スポ少・京都府)	×	×		M 0-2 G 0-4 P 68-90	3

5年生以下男子単 Iブロック	平田	川又	武井	勝敗	順位
平田 慎 (永井BC・岡山県)		×	○ 21-15 21-19	M 1-1 G 2-2 P 72-76	2
川又 康聖 (TNBCジュニア・大阪府)	○ 21-14 21-16		○ 21-18 10-21 21-14	M 2-0 G 4-1 P 94-83	1
武井 佑樹 (TBC・奈良県)	×	×		M 0-2 G 1-4 P 87-94	3

5年生以下男子単 Jブロック	池山	奈良	三宅	勝敗	順位
池山 橙希 (有観スポ少・三重県)		○ 21-13 21-11	○ 21-13 21-17	M 2-0 G 4-0 P 84-54	1
奈良 悠叶 (久御山・京都府)	×		○ 21-14 21-13	M 1-1 G 2-2 P 66-69	2
三宅 羽琉 (イコラBC・岡山県)	×	×		M 0-2 G 0-4 P 57-84	3

5年生以下男子単 Kブロック	伊藤	田中	西村	勝敗	順位
伊藤 一星 (久喜ABC・埼玉県)		○ 18-21 21-15 21-14	○ 21-7 21-6	M 2-0 G 4-1 P 102-63	1
田中 一匠 (立花シャトルキッズ・兵庫県)	×		○ 21-6 21-7	M 1-1 G 3-2 P 92-73	2
西村 純一 (NBC・鳥取県)	×	×		M 0-2 G 0-4 P 26-84	3

5年生以下男子単 Lブロック	森	伊奥	木幡	勝敗	順位
森 鈴春 (久御山・京都府)		○ 21-11 17-21 21-16	×	M 1-1 G 2-3 P 89-90	2
伊奥 暁 (楽歌屋ジュニア・鳥取県)	×		×	M 0-2 G 1-4 P 70-101	3
木幡 皇紀 (西神ジュニア・兵庫県)	○ 21-17 21-13	○ 21-10 21-12		M 2-0 G 4-0 P 84-52	1

第6回近畿オープン小学生バドミントン大会

令和元年12月1日 和歌山ビッグホエール・ウェーブ

5年生以下男子単 Mブロック	稲村	立井	松原	勝敗	順位
稲村 隼 (おろちクラブ・島根県)	○	×	×	M 0-2 G 1-4 P 76-103	3
立井 悠斗 (明倫スポ少・三重県)	○	○	×	M 1-1 G 2-3 P 80-98	2
松原 匠海 (ひよどり・兵庫県)	○	○	○	M 2-0 G 4-0 P 84-39	1

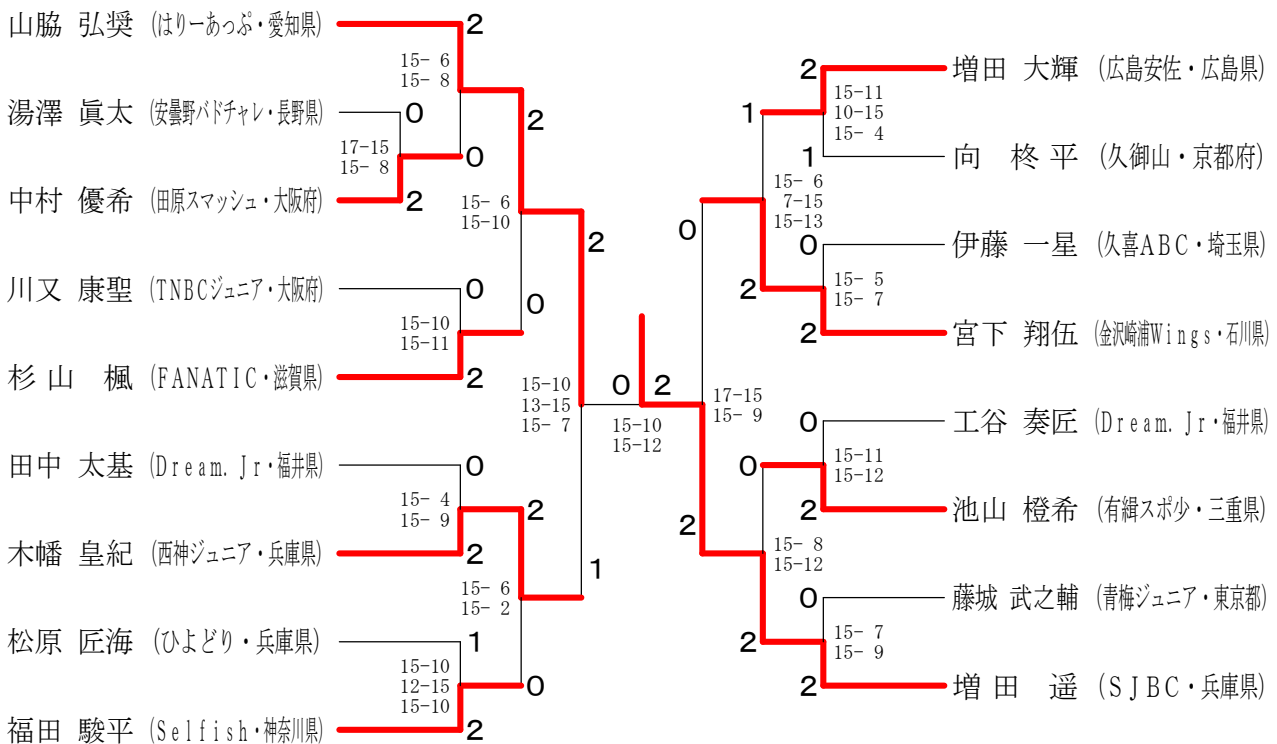
5年生以下男子単 Nブロック	向	井 洩	井 垣	勝敗	順位
向 柇平 (久御山・京都府)	○	○	○	M 2-0 G 4-1 P 104-78	1
井 洩 史瑛 (Selfish・神奈川県)	×	○	×	M 0-2 G 1-4 P 90-98	3
井 垣 堆心 (ときわジュニア・三重県)	×	○	○	M 1-1 G 3-3 P 99-117	2

5年生以下男子単 Oブロック	藤城	猿田	政倉	勝敗	順位
藤城 武之輔 (青梅ジュニア・東京都)	○	○	○	M 2-0 G 4-0 P 84-42	1
猿田 唯翔 (安曇野ジュニア・長野県)	×	○	○	M 1-1 G 2-2 P 61-67	2
政倉 大志 (KOMATU・大阪府)	×	×	○	M 0-2 G 0-4 P 48-84	3

5年生以下男子単 Pブロック	中村	奥村	福田	勝敗	順位
中村 優希 (田原スマッシュ・大阪府)	○	○	○	M 2-0 G 4-0 P 84-29	1
奥村 簾樹 (有緝スポ少・三重県)	×	○	○	M 1-1 G 2-2 P 57-63	2
福田 幸大 (久喜ABC・埼玉県)	×	×	○	M 0-2 G 0-4 P 35-84	3

5年生以下男子単 Qブロック	湯澤	妹尾	小松	勝敗	順位
湯澤 真太 (安曇野バドチャレ・長野県)	○	○	○	M 2-0 G 4-0 P 84-27	1
妹尾 知紀 (NBC・島根県)	×	○	×	M 0-2 G 0-4 P 54-84	3
小松 煌貴 (六条ジュニア・奈良県)	×	○	○	M 1-1 G 2-2 P 52-79	2

5年生以下男子単 決勝トーナメント



第6回近畿オープン小学生バドミントン大会

令和元年12月1日 和歌山ビッグホエール・ウェーブ

4年生以下男子単 Aブロック	坂口	井手口	谷中	勝敗	順位
坂口 功 (渋谷ジュニア・東京都)	○	○	M 2-0 G 4-0 P 84-18	1	
井手口 翔③ (南都ニュービット・大阪府)	×	○	M 1-1 G 2-2 P 60-62	2	
谷中 幸太 (くちまのBC・和歌山県)	×	×	M 0-2 G 0-4 P 20-84	3	

4年生以下男子単 Bブロック	伊東	神吉	中井	勝敗	順位
伊東 優真 (ミズビーバーサー・長野県)	○	○	M 2-0 G 4-0 P 84-34	1	
神吉 瑛斗 (ボテトチップス・兵庫県)	×	×	M 0-2 G 1-4 P 73-99	3	
中井 邑空③ (産体ジュニア・鳥取県)	×	○	M 1-1 G 2-3 P 77-101	2	

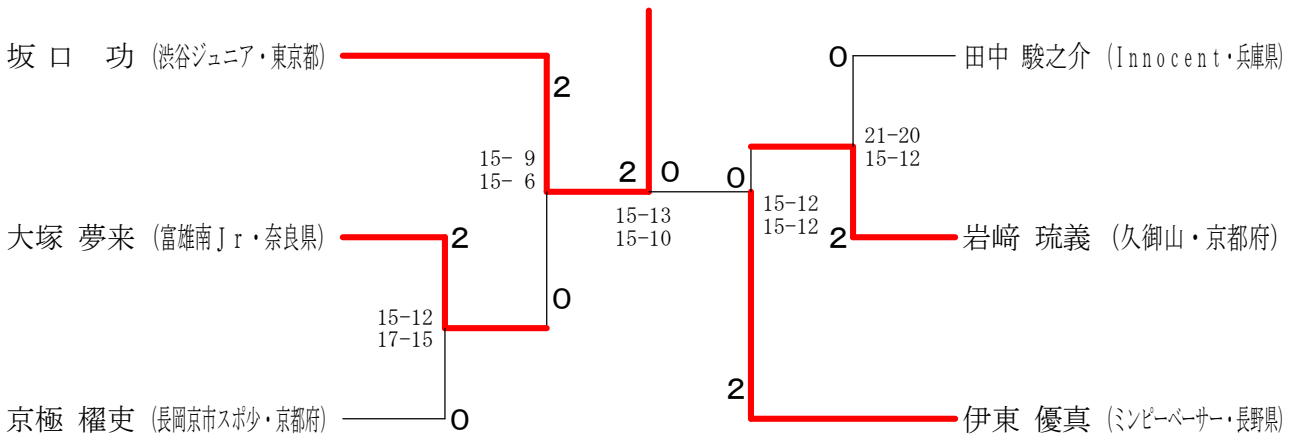
4年生以下男子単 Cブロック	田中	木下	西	勝敗	順位
田中 駿之介 (Innocent・兵庫県)	○	○	M 2-0 G 4-0 P 86-41	1	
木下 響介 (玉城スクール・三重県)	×	×	M 0-2 G 1-4 P 59-102	3	
西 賢太 (六条ジュニア・奈良県)	×	○	M 1-1 G 2-3 P 90-92	2	

4年生以下男子単 Dブロック	河野	京極	高野	勝敗	順位
河野 楓真 (因島BCJ・広島県)	×	○	M 1-1 G 2-2 P 78-51	2	
京極 權吏 (長岡京市スポ少・京都府)	○	○	M 2-0 G 4-0 P 86-59	1	
高野 湖葵 (新宮スポ少・和歌山県)	×	×	M 0-2 G 0-4 P 30-84	3	

4年生以下男子単 Eブロック	大塚	黒住	岩橋	二井家	勝敗	順位
大塚 夢来 (富雄南Jr・奈良県)	○	○	○	M 3-0 G 6-0 P 126-68	1	
黒住 洸多 (永井BC・岡山県)	×	○	○	M 2-1 G 4-2 P 106-89	2	
岩橋 東房 (貴志川スポ少・和歌山県)	×	×	×	M 0-3 G 1-6 P 92-144	4	
二井家 蒼空 (南崎ジュニア・滋賀県)	×	×	○	M 1-2 G 2-5 P 108-131	3	

4年生以下男子単 Fブロック	岩崎	田坂	松原	木次	勝敗	順位
岩崎 琉義 (久御山・京都府)	○	○	○	M 3-0 G 6-0 P 126-62	1	
田坂 颯汰③ (神郷JBC・愛媛県)	×	×	○	M 1-2 G 3-5 P 135-152	3	
松原 幸平 (Camalade・滋賀県)	×	○	○	M 2-1 G 4-4 P 136-149	2	
木次 勝俐 (おろちクラブ・鳥根県)	×	×	×	M 0-3 G 2-6 P 126-160	4	

4年生以下男子単 決勝トーナメント



第6回近畿オープン小学生バドミントン大会

令和元年12月1日 和歌山ビッグホエール・ウェーブ

6年生以下女子単 Aブロック	山田	薮下	稲吉	勝敗	順位
山田 桜菜乃 (岡垣ジュニア・福岡県)		○ 21-10 21-10	○ 21- 8 21- 6	M 2-0 G 4-0 P 84-34	1
薮下 はるか (Shiny BC・奈良県)	×		×	M 0-2 G 1-4 P 82-104	3
稲吉 礼有 (明倫スポサ・三重県)	×	○ 17-21 24-22 21-19		M 1-1 G 2-3 P 76-104	2

6年生以下女子単 Bブロック	山口	薮田	堀江	勝敗	順位
山口 葉菜 (大徳ジュニア・石川県)		○ 21- 6 21-11	○ 21-13 21- 9	M 2-0 G 4-0 P 84-39	1
薮田 琴加 (群雀・和歌山県)	×		×	M 0-2 G 1-4 P 67-93	3
堀江 陽向 (アトムズ・島根県)	×	○ 21-16 9-21 21-13		M 1-1 G 2-3 P 73-92	2

6年生以下女子単 Cブロック	山本	堀古	柿木	勝敗	順位
山本 優愛 (西尾ジュニア・愛知県)		○ 21- 7 21- 4	○ 21-16 23-21	M 2-0 G 4-0 P 86-48	1
堀古 有希乃 (アクティブ・兵庫県)	×		×	M 0-2 G 0-4 P 40-84	3
柿木 結愛 (足羽ジュニア・福井県)	×	○ 21-10 21-19		M 1-1 G 2-2 P 79-73	2

6年生以下女子単 Dブロック	文元	竹中	安藤	勝敗	順位
文元 日菜 (田原スマッシュ・大阪府)		○ 21-17 21- 8	○ 21-12 21-11	M 2-0 G 4-0 P 84-48	1
竹中 心咲 (金沢ジュニア・石川県)	×		×	M 0-2 G 0-4 P 50-84	3
安藤 七音 (フェニックス吹松・広島県)	×	○ 21-10 21-15		M 1-1 G 2-2 P 65-67	2

6年生以下女子単 Eブロック	伊藤	三木	山形	勝敗	順位
伊藤 菜央加 (師勝ジュニア・愛知県)		○ 21- 5 21- 1	○ 21-14 21-19	M 2-0 G 4-0 P 84-39	1
三木 優音 (和歌山jr・和歌山県)	×		×	M 0-2 G 0-4 P 24-84	3
山形 姫子 (Wing武生JBC・福井県)	×	○ 21- 9 21- 9		M 1-1 G 2-2 P 75-60	2

6年生以下女子単 Fブロック	突沖	若木	中山	勝敗	順位
突沖 花歩 (美鈴が丘JBC・広島県)		○ -X	○ 21-16 21- 9	M 2-0 G 4-0 P 84-25	1
若木 七葉 (大和郡山クラブ・奈良県)	×		×	M 0-2 G 0-4 P 0-84	3
中山 歩実 (長野バルセイロ・長野県)	×	○ 16-21 9-21		M 1-1 G 2-2 P 67-42	2

6年生以下女子単 Gブロック	竹内	吉川	小笹	勝敗	順位
竹内 亜美 (西尾ジュニア・愛知県)		○ -X	○ 21-11 21-14	M 2-0 G 4-0 P 84-25	1
吉川 莉央 (岩出市スポサ・和歌山県)	×		×	M 0-2 G 0-4 P 0-84	3
小笹 奈々帆 (古賀道場ジュニア・島根県)	×	○ 11-21 14-21		M 1-1 G 2-2 P 67-42	2

6年生以下女子単 Hブロック	中根	東	大森	勝敗	順位
中根 千夏 (西尾ジュニア・愛知県)		○ 21- 9 21-10	○ 26-28 21-12 21-11	M 2-0 G 4-1 P 110-70	1
東 咲羽 (NAKAO. J. B. C・兵庫県)	×		×	M 0-2 G 0-4 P 52-87	3
大森 絵子 (箕敷屋ジュニア・鳥取県)	×	○ 28-26 12-21 11-21		M 1-1 G 3-2 P 96-101	2

6年生以下女子単 Iブロック	石内	玉置	景山	勝敗	順位
石内 咲来 (松本ジュニア・福井県)		○ 21- 9 21-15	○ 21-13 21-19	M 2-0 G 4-0 P 84-56	1
玉置 由芽 (貴志川スポサ・和歌山県)	×		×	M 0-2 G 1-4 P 81-100	3
景山 栞那 (渚ジュニア・鳥取県)	×	○ 16-21 21-18 21-18		M 1-1 G 2-3 P 90-99	2

6年生以下女子単 Jブロック	梶川	鈴木	澤村	勝敗	順位
梶川 沙妃 (瓜破西SSC・大阪府)		○ 21-14 21-16	×	M 1-1 G 2-2 P 71-72	2
鈴木 あや (Kamiskクラブ・鳥取県)	×		×	M 0-2 G 1-4 P 79-99	3
澤村 実玖 (野々市ジュニア・石川県)	○ 21-19 21-10	○ 21-17 15-21 21-11		M 2-0 G 4-1 P 99-78	1

6年生以下女子単 Kブロック	柳生	大野	木下	勝敗	順位
柳生 紗羽海 (浦/池中央スポサ・奈良県)		○ 21- 8 21-12	○ 21-11 21-14	M 2-0 G 4-0 P 84-45	1
大野 友華 (おろちクラブ・島根県)	×		×	M 0-2 G 0-4 P 47-84	3
木下 柚葵 (T1J長野・長野県)	×	○ 21-13 21-14		M 1-1 G 2-2 P 67-69	2

6年生以下女子単 Lブロック	金森	中西	森	勝敗	順位
金森 愛里紗 (ミッキーズ・岡山県)		○ 21- 3 21-16	○ 12-7	M 2-0 G 4-0 P 96-26	1
中西 里緒 (大和郡山クラブ・奈良県)	×		○ -X	M 1-1 G 2-2 P 61-42	2
森 眞子 (TOYOKAWA・愛知県)	×	×		M 0-2 G 0-4 P 7-96	3

第6回近畿オープン小学生バドミントン大会

令和元年12月1日 和歌山ビッグホエール・ウェーブ

6年生以下女子単 Mブロック	高嶋	池原	岩井	勝敗	順位
高嶋 莉奈 (森田ジュニア・福井県)	○	○	M 2-0 G 4-0 P 85-73	1	
池原 彩月 (南郷キュービット・大阪府)	×	×	M 0-2 G 0-4 P 61-84	3	
岩井 夏穂 (長岡京市スポ少・京都府)	×	○	M 1-1 G 2-2 P 81-70	2	

6年生以下女子単 Nブロック	小海	藤井	岡本	勝敗	順位
小海 陽菜 (南信ジュニア・長野県)	○	×	M 1-1 G 3-3 P 117-101	2	
藤井 志織 (Itami Angels・兵庫県)	×	○	M 1-1 G 3-2 P 89-90	1	
岡本 菜摘 (橿原ジュニア・奈良県)	○	×	M 1-1 G 2-3 P 82-97	3	

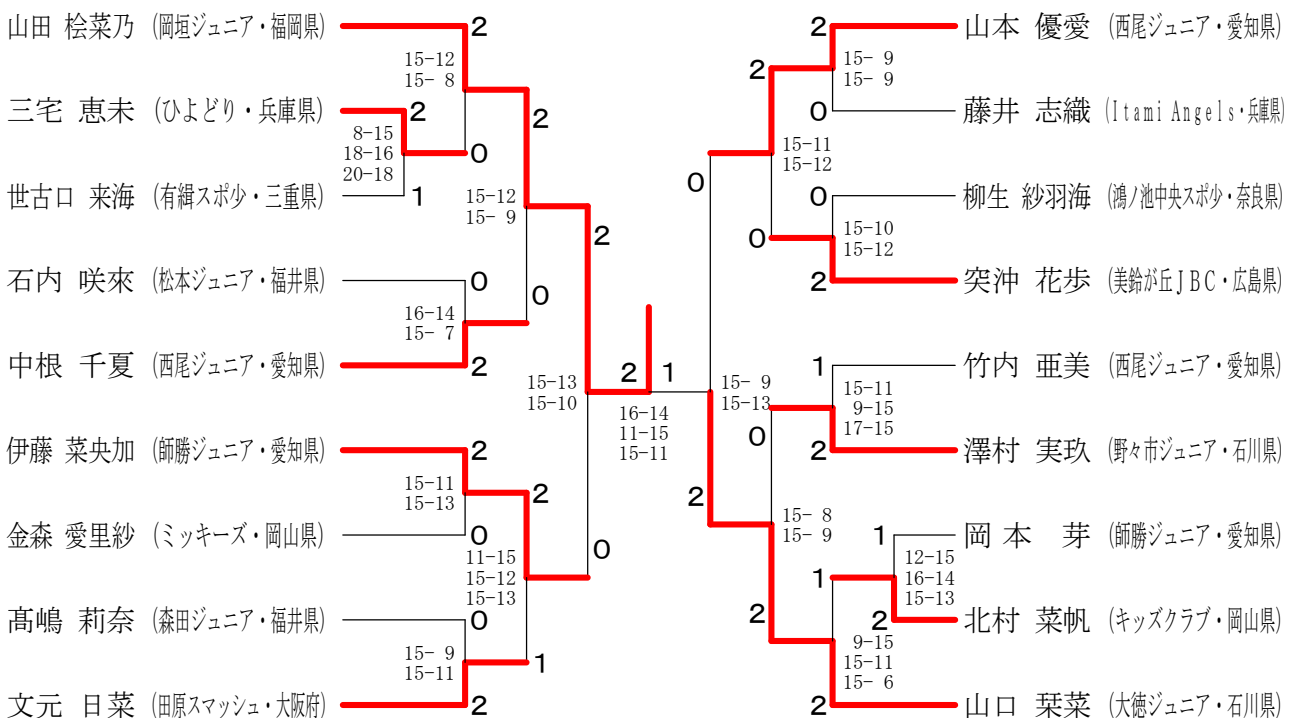
6年生以下女子単 Oブロック	岡本	三浦	平野	勝敗	順位
岡本 芽 (師勝ジュニア・愛知県)	○	○	M 2-0 G 4-0 P 84-35	1	
三浦 志保 (田原スマッシュ・大阪府)	×	○	M 1-1 G 2-2 P 61-63	2	
平野 妃佐ら (唐崎ジュニア・滋賀県)	×	×	M 0-2 G 0-4 P 37-84	3	

6年生以下女子単 Pブロック	世古口	細田	横山	勝敗	順位
世古口 来海 (有縄スポ少・三重県)	○	○	M 2-0 G 4-0 P 84-49	1	
細田 華帆 (星野BJS・島根県)	×	×	M 0-2 G 0-4 P 37-84	3	
横山 陽薫 (唐崎ジュニア・滋賀県)	×	○	M 1-1 G 2-2 P 75-63	2	

6年生以下女子単 Qブロック	三宅	徳竹	森下	勝敗	順位
三宅 恵未 (ひよどり・兵庫県)	○	○	M 2-0 G 4-0 P 84-30	1	
徳竹 陽菜乃 (鳳龍Jr.・長野県)	×	○	M 1-1 G 2-3 P 71-98	2	
森下 真陽流 (唐崎ジュニア・滋賀県)	×	×	M 0-2 G 1-4 P 70-97	3	

6年生以下女子単 Rブロック	北村	西口	岡本	勝敗	順位
北村 菜帆 (キッズクラブ・岡山県)	○	○	M 2-0 G 4-0 P 85-59	1	
西口 結菜 (橿原ジュニア・奈良県)	×	×	M 0-2 G 0-4 P 40-84	3	
岡本 真心 (唐崎ジュニア・滋賀県)	×	○	M 1-1 G 2-2 P 78-60	2	

6年生以下女子単 決勝トーナメント



第6回近畿オープン小学生バドミントン大会

令和元年12月1日 和歌山ビッグホエール・ウェーブ

5年生以下女子単 Aブロック	沼田	浮田	辻村	勝敗	順位
沼田 弥乘 (南郷キュービット・大阪府)		○ 21-11 21-11	○ 21-12 21-12	M 2-0 G 4-0 P 84-46	1
浮田 侑奈 (太伯BC・岡山県)	×		×	M 0-2 G 0-4 P 48-84	3
辻村 心菜 (エミー・滋賀県)	×	○ 21-15 21-11		M 1-1 G 2-2 P 66-68	2

5年生以下女子単 Bブロック	西川	中谷	石田	勝敗	順位
西川 楓 (久御山・京都府)		○ 21-15 21-14	○ 21- 7 21-13	M 2-0 G 4-0 P 84-49	1
中谷 歩未 (ミッキーズ・岡山県)	×		○ 21-13 21-18	M 1-1 G 2-2 P 71-73	2
石田 千晴 (富麻クラブ・奈良県)	×	×		M 0-2 G 0-4 P 51-84	3

5年生以下女子単 Cブロック	勘傳	陰山	佐々木	勝敗	順位
勘傳 歩美 (オールエイジ・石川県)		○ 21- 3 21- 6	○ 21- 9 21- 5	M 2-0 G 4-0 P 84-23	1
陰山 明日香 (西野JSB・島根県)	×		×	M 0-2 G 0-4 P 28-84	3
佐々木 菜緒 (エミー・滋賀県)	×	○ 21-10 21- 9		M 1-1 G 2-2 P 56-61	2

5年生以下女子単 Dブロック	花本	石本	鈴木	勝敗	順位
花本 凜菜 (産体ジュニア・鳥取県)		○ 21-15 21-11	○ 21- 5 21- 8	M 2-0 G 4-0 P 84-39	1
石本 光彩 (滝ノ池中央スポ少・奈良県)	×		×	M 0-2 G 0-4 P 54-84	3
鈴木 麗海 (南信ジュニア・長野県)	×	○ 21-16 21-12		M 1-1 G 2-2 P 55-70	2

5年生以下女子単 Eブロック	中川	野村	井口	勝敗	順位
中川 桃奈 (敦賀ジュニア・福井県)		○ 21-13 21-17	○ 21-17 21-17	M 2-0 G 4-0 P 84-64	1
野村 歌 (長岡京市スポ少・京都府)	×		○ 21-13 21-12	M 1-1 G 2-2 P 72-67	2
井口 果歩 (橿原ジュニア・奈良県)	×	×		M 0-2 G 0-4 P 59-84	3

5年生以下女子単 Fブロック	稲田	丸山	山下	勝敗	順位
稲田 結月 (PEACE・岡山県)		○ 21-11 21-16	○ 21-11 21-10	M 2-0 G 4-0 P 84-48	1
丸山 日花里 (シンビーベナー・長野県)	×		○ 21-15 21-11	M 1-1 G 2-2 P 69-68	2
山下 あまね (ウイニング・京都府)	×	×		M 0-2 G 0-4 P 47-84	3

5年生以下女子単 Gブロック	林	高見	佐々木	勝敗	順位
林 あん菜 (マスキップ・福井県)		○ 21- 8 21-10	×	M 1-1 G 3-2 P 101-77	2
高見 真央 (新星☆柏原・大阪府)	×		×	M 0-2 G 0-4 P 40-84	3
佐々木 未羽 (Innocent・兵庫県)	○ 15-21 21-17 23-21	○ 21-13 21- 9		M 2-0 G 4-1 P 101-81	1

5年生以下女子単 Hブロック	住田	尾崎	山本	勝敗	順位
住田 葵 (岡垣ジュニア・福岡県)		○ 21- 9 21- 7	○ 21-14 23-21	M 2-0 G 4-0 P 86-51	1
尾崎 千花 (くちくまのBC・和歌山県)	×		×	M 0-2 G 0-4 P 46-84	3
山本 纏 (久御山・京都府)	×	○ 21-14 21-16		M 1-1 G 2-2 P 77-74	2

5年生以下女子単 Iブロック	園田	白石	坂井	勝敗	順位
園田 愛絆 (パンダース・京都府)		○ 21-16 21- 7	○ 21-11 21-18	M 2-0 G 4-0 P 84-52	1
白石 千晴 (笹原・兵庫県)	×		×	M 0-2 G 1-4 P 84-103	3
坂井 美向 (三原ジュニア・広島県)	×	○ 22-20 17-21 22-20		M 1-1 G 2-3 P 90-103	2

5年生以下女子単 Jブロック	山下	大石	笠井	勝敗	順位
山下 梢 (原ジュニア・広島県)		○ 21-14 21-12	○ 21- 3 21- 7	M 2-0 G 4-0 P 84-36	1
大石 乃愛 (ときわジュニア・三重県)	×		○ 21- 7 21-18	M 1-1 G 2-2 P 68-67	2
笠井 瑞葉 (くちくまのBC・和歌山県)	×	×		M 0-2 G 0-4 P 35-84	3

第6回近畿オープン小学生バドミントン大会

令和元年12月1日 和歌山ビッグホエール・ウェーブ

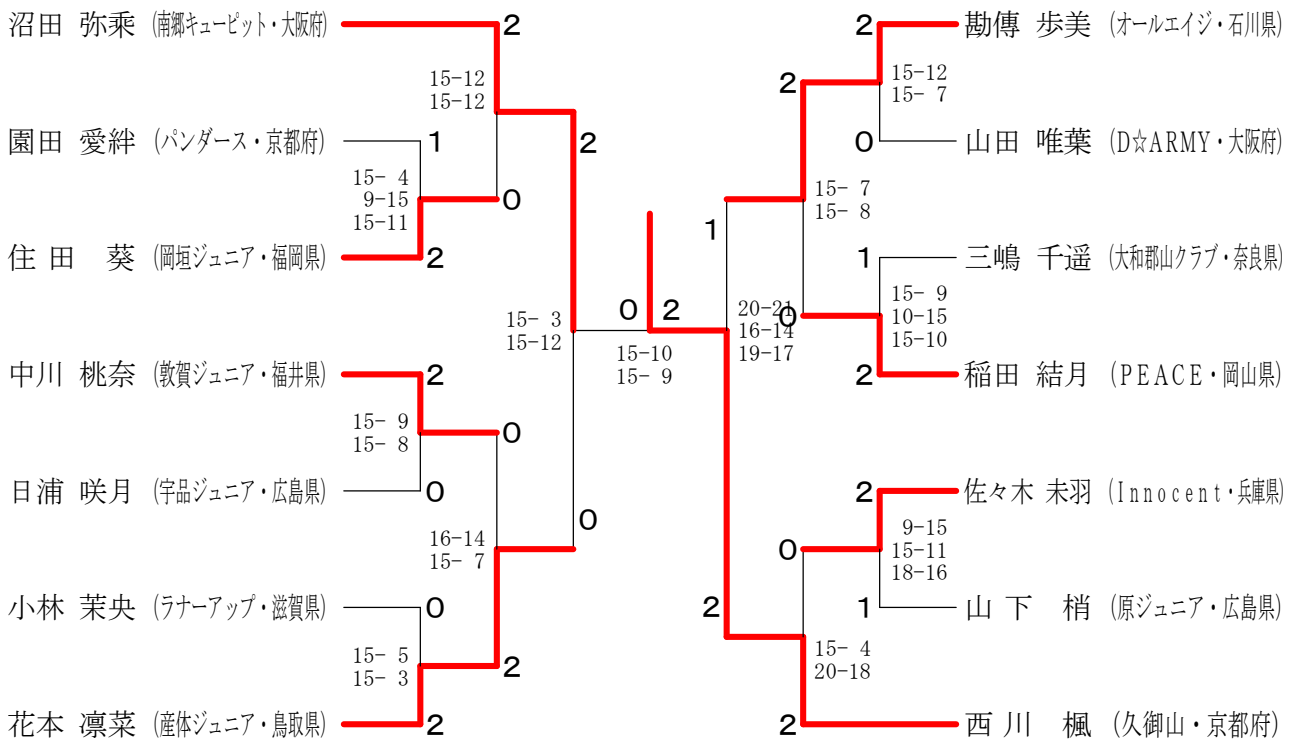
5年生以下女子単 Kブロック	三嶋	松野	竹田	勝敗	順位
三嶋 千遥 (大和郡山クラブ・奈良県)	○	×	×	M 1-1 G 3-2 P 97-82	1
松野 妃葵 (群雀・和歌山県)	×	○	×	M 1-1 G 2-3 P 81-100	3
竹田 光希 (おろちクラブ・鳥取県)	○	×	○	M 1-1 G 3-3 P 118-114	2

5年生以下女子単 Lブロック	米澤	坂本	日浦	勝敗	順位
米澤 萌衣 (誠之スポ少・三重県)	○	×	×	M 0-2 G 1-4 P 66-106	3
坂本 日花瑠 (はな×2キッズ・兵庫県)	○	○	×	M 1-1 G 2-2 P 79-62	2
日浦 咲月 (宇品ジュニア・広島県)	○	○	○	M 2-0 G 4-1 P 106-83	1

5年生以下女子単 Mブロック	手塚	小林	小川	勝敗	順位
手塚 陽菜乃 (長野パルセイロ・長野県)	○	×	○	M 1-1 G 3-2 P 92-74	2
小林 茉央 (ランナーアップ・滋賀県)	○	○	○	M 2-0 G 4-1 P 99-59	1
小川 愛海 (貴志川少年団・和歌山県)	×	×	○	M 0-2 G 0-4 P 26-84	3

5年生以下女子単 Nブロック	今村	山田	保井	木村	勝敗	順位
今村 終香 (宝木塚ジュニア・東京都)	○	×	×	○	M 1-2 G 2-4 P 109-112	3
山田 唯葉 (D☆ARMY・大阪府)	○	○	○	○	M 3-0 G 6-0 P 127-87	1
保井 亜子 (ときわジュニア・三重県)	○	×	○	×	M 1-2 G 3-4 P 125-138	2
木村 詩織 (立花南・兵庫県)	×	×	○	○	M 1-2 G 2-5 P 114-138	4

5年生以下女子単 決勝トーナメント



第6回近畿オープン小学生バドミントン大会

令和元年12月1日 和歌山ビッグホエール・ウェーブ

4年生以下女子単 Aブロック	皆川	朝井	越智	勝敗	順位
皆川 恵菜 (小平ジュニア・東京都)	○	○	M 2-0 G 4-0 P 84-39	1	
朝井 沙耶 (Shiny bd・奈良県)	×	×	M 0-2 G 1-4 P 71-99	3	
越智 菜都美 (高陽ジュニア・広島県)	×	○	M 1-1 G 2-3 P 76-93	2	

4年生以下女子単 Bブロック	小林	沖本	高杉	勝敗	順位
小林 佳依 (佐用BJC・兵庫県)	○	○	M 2-0 G 4-0 P 84-27	1	
沖本 愛音③ (原ジュニア・広島県)	×	○	M 1-1 G 2-2 P 57-66	2	
高杉 和花 (D☆ARMY・大阪府)	×	×	M 0-2 G 0-4 P 36-84	3	

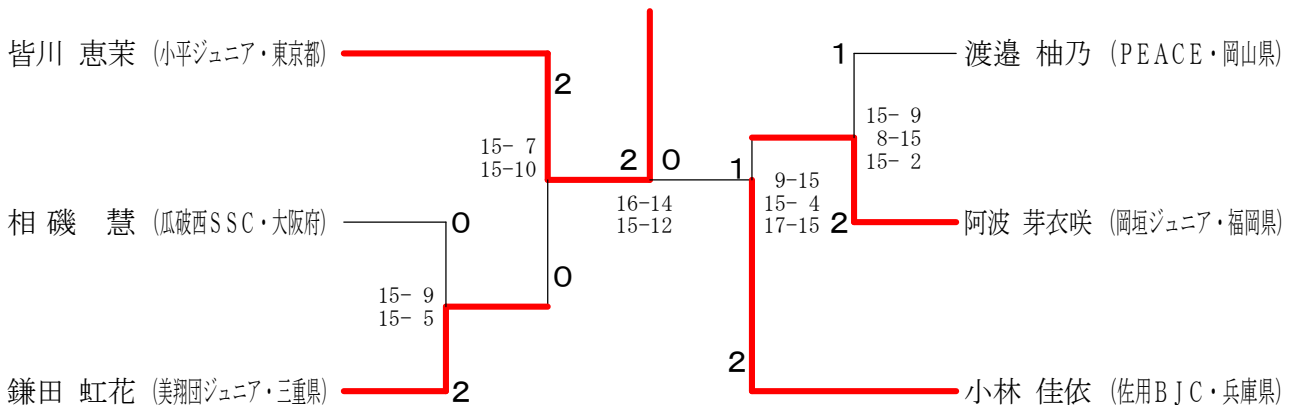
4年生以下女子単 Cブロック	渡邊	折井	水野	勝敗	順位
渡邊 柚乃 (PEACE・岡山県)	○	○	M 2-0 G 4-0 P 84-38	1	
折井 礼佳③ (ウイニング・京都府)	×	×	M 0-2 G 1-4 P 54-93	3	
水野 璃美③ (Team U・愛媛県)	×	○	M 1-1 G 2-3 P 78-85	2	

4年生以下女子単 Dブロック	鎌田	宇草	山口	勝敗	順位
鎌田 虹花 (美翔団ジュニア・三重県)	○	○	M 2-0 G 4-0 P 84-41	1	
宇草 柿乃 (位花シャトルキッズ・兵庫県)	×	×	M 0-2 G 1-4 P 75-103	3	
山口 栞 (信實道雄ジュニア・鳥取県)	×	○	M 1-1 G 2-3 P 86-101	2	

4年生以下女子単 Eブロック	相磯	実原	岡田	勝敗	順位
相磯 慧 (瓜破西SSC・大阪府)	○	○	M 2-0 G 4-0 P 86-52	1	
実原 凜奈 (野村JrBC・長野県)	×	○	M 1-1 G 2-2 P 75-57	2	
岡田 琴羽 (群雀・和歌山県)	×	×	M 0-2 G 0-4 P 32-84	3	

4年生以下女子単 Fブロック	阿波	巻木	伴野	加納	勝敗	順位
阿波 芽衣咲 (岡垣ジュニア・福岡県)	○	○	○	M 3-0 G 6-0 P 126-65	1	
巻木 瑠夏 (桜井シャトル・奈良県)	×	×	×	M 0-3 G 1-6 P 100-144	4	
伴野 碧唯 (NOCKS・東京都)	×	○	○	M 2-1 G 4-2 P 114-76	2	
加納 早柚美 (信崎ジュニア・滋賀県)	×	○	×	M 1-2 G 2-5 P 85-140	3	

4年生以下女子単 決勝トーナメント



第6回近畿オープン小学生バドミントン大会

令和元年12月1日 和歌山ビッグホエール・ウェーブ

6年生以下男子複 Aブロック	中村 松尾	中西 芝入	寺田 岩田	勝敗	順位
中村 励心 松尾 尚樹 (岡垣ジュニア・福岡県)	○	○	M 2-0 G 4-0 P 84-57	1	
中西 來樹 (坂本倶楽部・滋賀県) 芝入 蒼空 (フナーアップ・滋賀県)	×	○	M 1-1 G 2-2 P 66-68	2	
寺田 壮太 岩田 泰紀 (箕敷ジュニア・鳥取県)	×	×	M 0-2 G 0-4 P 59-84	3	

6年生以下男子複 Bブロック	引野 川上	中水 西野	永田 茅早	勝敗	順位
引野 一真 川上 翔大⑤ (星野BJS・島根県)	○	○	M 2-0 G 4-0 P 84-47	1	
中西 悠太 水野 尋斗 (貴志川少年団・和歌山県)	×	×	M 0-2 G 0-4 P 43-84	3	
永田 翼斗 (盛美ヶ丘スポ少・奈良県) 茅早 智己 (滝ノ池中央スポ少・奈良県)	×	○	M 1-1 G 2-2 P 69-65	2	

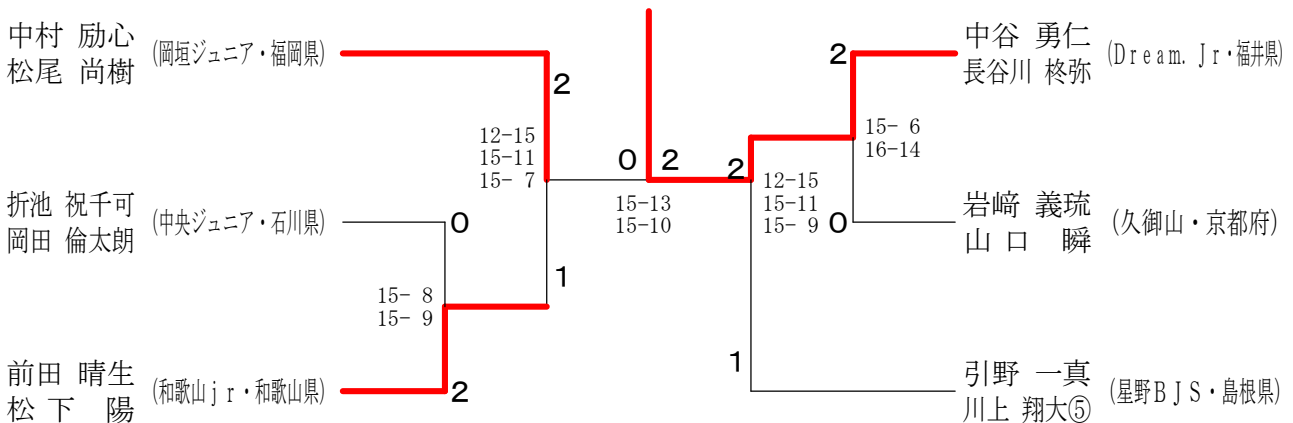
6年生以下男子複 Cブロック	中谷 長谷川	和久田 大塚	森 和田	勝敗	順位
中谷 勇仁 長谷川 柊弥 (Dream. Jr.・福井県)	○	○	M 2-0 G 4-0 P 84-48	1	
和久田 哲平 (はね×2キッズ・兵庫県) 大塚 悠翔 (西神ジュニア・兵庫県)	×	×	M 0-2 G 0-4 P 64-87	3	
森 湧一朗 和田 翔生 (大野ジュニア・広島県)	×	○	M 1-1 G 2-2 P 67-80	2	

6年生以下男子複 Dブロック	伊田 笠谷	越崎 宮越	前田 松下	勝敗	順位
伊田 新 笠谷 啓人 (長岡京市スポ少・京都府)	○	×	M 1-1 G 2-2 P 76-67	2	
越崎 智己 宮越 勇寧⑤ (今立スポーツ少年団・福井県)	×	×	M 0-2 G 0-4 P 41-84	3	
前田 晴生 松下 陽 (和歌山jr.・和歌山県)	○	○	M 2-0 G 4-0 P 86-52	1	

6年生以下男子複 Eブロック	折池 岡田	伊藤 藪川	戸板 原	勝敗	順位
折池 祝千可 岡田 倫太郎 (中央ジュニア・石川県)	○	○	M 2-0 G 4-0 P 84-70	1	
伊藤 瑠偉輝 (イーグレット・大阪府) 藪川 十夢 (OSAKA CBC・大阪府)	×	○	M 1-1 G 2-2 P 80-79	2	
戸板 伊吹 原 栄喜 (PEACE・岡山県)	×	×	M 0-2 G 0-4 P 69-84	3	

6年生以下男子複 Fブロック	窪田 橋本	岩山 山口	豊田 中村	広部 菖蒲池	勝敗	順位
窪田 常尚 橋本 夢叶 (永井BC・岡山県)	×	×	M 1-2 G 3-4 P 122-133	3		
岩崎 義琉 山口 瞬 (久御山・京都府)	○	○	M 3-0 G 6-0 P 129-95	1		
豊田 寛栄 (ときわジュニア・三重県) 中村 琉音 (高津屋スポ少・三重県)	○	×	M 2-1 G 4-3 P 141-123	2		
広部 大輝 菖蒲池 泰成 (サンライズ・滋賀県)	×	×	M 0-3 G 0-6 P 85-126	4		

6年生以下男子複 決勝トーナメント



第6回近畿オープン小学生バドミントン大会

令和元年12月1日 和歌山ビッグホエール・ウェーブ

5年生以下男子複 Aブロック	湯浅 敦貴 細見 一平 (長岡京市スポ少・京都府)	牧野 凌久 小坂 凌生 (Dream Jr.・福井県)	佐藤 敬二 藤井 郁斗 (誠之スポ少・三重県)	勝敗	順位
	○	○	M 2-0 G 4-1 P 102-61	1	
	×	○	M 1-1 G 3-2 P 93-80	2	
	×	×	M 0-2 G 0-4 P 30-84	3	

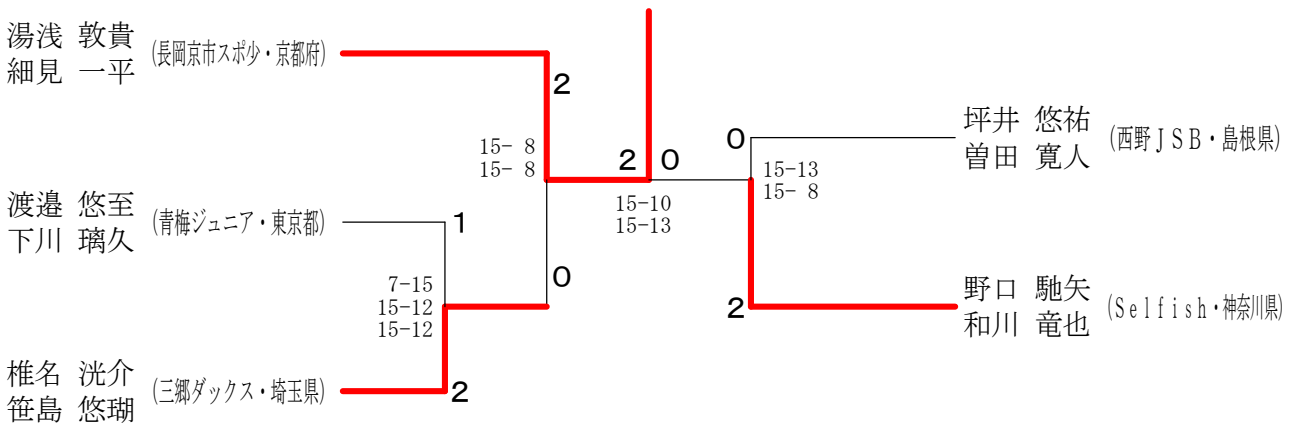
5年生以下男子複 Bブロック	野口 馳矢 和川 竜也 (Selfish・神奈川県)	松本 岳士 磯崎 久太郎 (西神ジュニア・兵庫県)	田中 優丞 田中 陽丞 (山手チャレンジジュニア・福井県)	勝敗	順位
	○	○	M 2-0 G 4-0 P 84-44	1	
	×	×	M 0-2 G 0-4 P 49-84	3	
	×	○	M 1-1 G 2-2 P 65-70	2	

5年生以下男子複 Cブロック	坪井 悠祐 曾田 寛人 (西野JSB・島根県)	小池 透敦 竹下 陸真 (南信ジュニア・長野県)	藤本 心權 梶原 陽斗 (瓜破西SSC・大阪府)	勝敗	順位
	○	○	M 2-0 G 4-0 P 84-51	1	
	×	×	M 0-2 G 1-4 P 72-109	3	
	×	○	M 1-1 G 2-3 P 96-92	2	

5年生以下男子複 Dブロック	椎名 洸介 笹島 悠瑚 (三郷ダックス・埼玉県)	石飛 陽 松本 琥太郎 (うんなんEast・島根県)	榎村 崇佑 田村 淳弥 (岩出市スポ少・和歌山県)	勝敗	順位
	○	○	M 2-0 G 4-0 P 84-33	1	
	×	○	M 1-1 G 2-2 P 68-54	2	
	×	×	M 0-2 G 0-4 P 19-84	3	

5年生以下男子複 Eブロック	富田 快斗 松崎 大河 (PEACE・岡山県)	中川 康平 門倉 湊大 (唐崎ジュニア・滋賀県)	渡邊 悠至 下川 璃久 (青梅ジュニア・東京都)	勝敗	順位
	○	×	M 1-1 G 3-3 P 115-122	2	
	×	×	M 0-2 G 2-4 P 107-116	3	
	○	○	M 2-0 G 4-2 P 113-97	1	

5年生以下男子複 決勝トーナメント



第6回近畿オープン小学生バドミントン大会

令和元年12月1日 和歌山ビッグホエール・ウェーブ

4年生以下男子複 Aブロック	中藤	川原	竹加	田本	松池	岡田	勝敗	順位
中川 陵苒 藤原 逸生 (Innocent・兵庫県)			○		○		M 2-0 G 4-0 P 84-39	1
竹田 悠希 加本 逸真 (おろちクラブ・島根県)	×				×		M 0-2 G 0-4 P 55-85	3
松岡 翼 池田 琉空 (川越町スポ少・三重県)	×		○				M 1-1 G 2-2 P 62-77	2

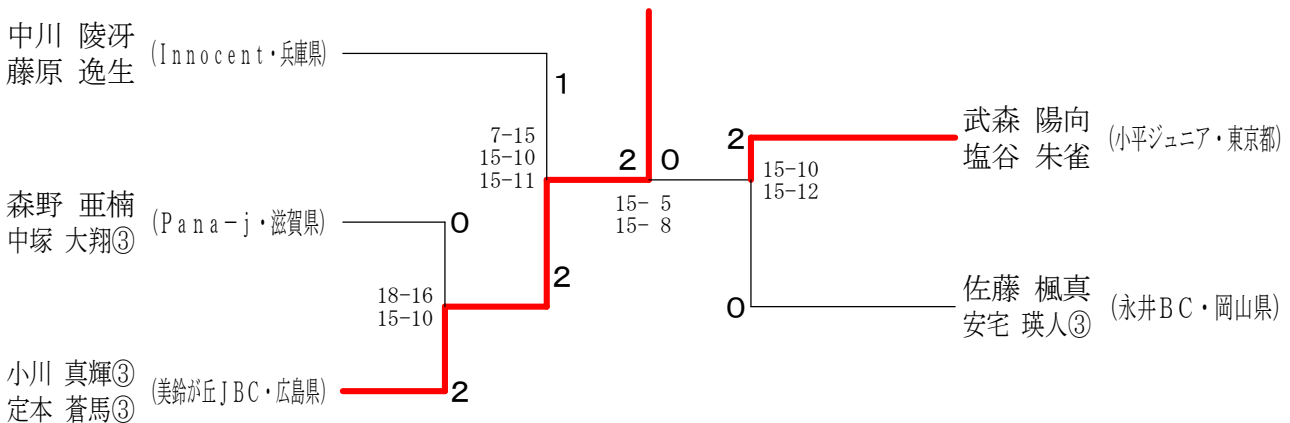
4年生以下男子複 Bブロック	佐安	藤宅	屋大	宜塚	田北	邊分	勝敗	順位
佐藤 楓真 安宅 瑛人③ (永井BC・岡山県)			○		○		M 2-0 G 4-0 P 86-76	1
屋宜 琉真 大塚 裕翔 (西神ジュニア・兵庫県)	×				○		M 1-1 G 2-2 P 82-74	2
田邊 陽向 北分 優樹 (城陽ジュニア・京都府)	×		×				M 0-2 G 0-4 P 66-84	3

4年生以下男子複 Cブロック	武塩	森谷	高高	橋高	杉向	山向	勝敗	順位
武森 陽向 塩谷 朱雀 (小平ジュニア・東京都)			○		○		M 2-0 G 4-0 P 84-57	1
高橋 大雅 高橋 遼真 (Team U・愛媛県)	×				×		M 0-2 G 1-4 P 82-99	3
杉山 柊③ 向 唯斗② (FANATIC・滋賀県)	×		○				M 1-1 G 2-3 P 79-89	2

4年生以下男子複 Dブロック	小定	川本	山本	山下	浅福	野田	勝敗	順位
小川 真輝③ 定本 蒼馬③ (美鈴が丘JBC・広島県)			○		○		M 2-0 G 4-2 P 120-102	1
山下 太雅 山下 将太郎 (京都ジュニア・京都府)	×				○		M 1-1 G 3-3 P 118-112	2
浅野 海斗 福田 逞人 (権原ジュニア・奈良県)	×		×				M 0-2 G 2-4 P 99-123	3

4年生以下男子複 Eブロック	森中	野塚	下青	島木	平文	井元	勝敗	順位
森野 亜楠 中塚 大翔③ (Pana-j・滋賀県)			○		○		M 2-0 G 4-0 P 84-56	1
下島 煌大 青木 一馬③ (南木曽ジュニア・長野県)	×				○		M 1-1 G 2-2 P 75-71	2
平井 隼 文元 健翔 (スマイルジュニア・大阪府) (田原スマッシュ・大阪府)	×		×				M 0-2 G 0-4 P 52-84	3

4年生以下男子複 決勝トーナメント



第6回近畿オープン小学生バドミントン大会

令和元年12月1日 和歌山ビッグホエール・ウェーブ

6年生以下女子複 Aブロック	石井 戸上	秋田 塩崎	鈴木 山下	勝敗	順位
石井 空 戸上 凜 (PEACE・岡山県)	○	○	M 2-0 G 4-0 P 84-33	1	
秋田 眞優 (NAKAO, J. B. C・福井県) 塩崎 美優 (ひよどり・兵庫県)	×	×	M 0-2 G 1-4 P 64-103	3	
鈴木 陽南子 (高茶屋スポ少・三重県) 山下 羽奈⑤ (小俣スポ少・三重県)	×	○	M 1-1 G 2-3 P 83-95	2	

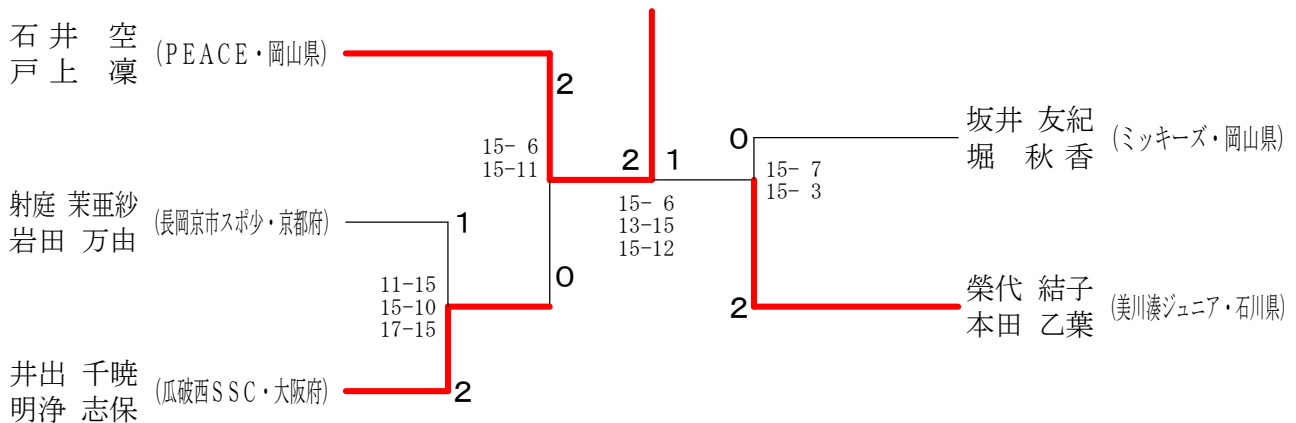
6年生以下女子複 Bブロック	榮代 本田	折井 三吉	小川 黒墨	勝敗	順位
榮代 結子 本田 乙葉 (美川湊ジュニア・石川県)	○	○	M 2-0 G 4-0 P 84-40	1	
折井 真彩 (ウイニング・京都府) 三吉 日和 (長岡京市スポ少・京都府)	×	×	M 0-2 G 1-4 P 66-101	3	
小川 舞桜 (美鈴が丘JBC・広島県) 黒墨 一葉	×	○	M 1-1 G 2-3 P 77-86	2	

6年生以下女子複 Cブロック	白石 徳光	坂井 堀	山本 正林	勝敗	順位
白石 もか 徳光 陽花 (アトムズ・島根県)	×	○	M 1-1 G 3-2 P 93-78	2	
坂井 友紀 堀 秋香 (ミッキーズ・岡山県)	○	○	M 2-0 G 4-1 P 102-66	1	
山本 楓恋 正林 初菜 (岩出市スポ少・和歌山県)	×	×	M 0-2 G 0-4 P 33-84	3	

6年生以下女子複 Dブロック	井出 明浄	山崎 牧野	小山 山崎	勝敗	順位
井出 千暁 明浄 志保 (瓜破西SSC・大阪府)	○	○	M 2-0 G 4-0 P 84-58	1	
山崎 朱琳 牧野 瑞希 (長野パルセイロ・長野県)	×	×	M 0-2 G 0-4 P 63-84	3	
小山 心愛 山崎 南実 (業数屋ジュニア・鳥取県)	×	○	M 1-1 G 2-2 P 69-74	2	

6年生以下女子複 Eブロック	野口 高地	射庭 岩田	大平 川瀬	川野 中	勝敗	順位
野口 結愛 高地 華恋 (足羽ジュニア・福井県)	○	×	×	M 1-2 G 3-5 P 136-156	3	
射庭 菜亜紗 岩田 万由 (長岡京市スポ少・京都府)	×	○	○	M 2-1 G 5-3 P 151-126	1	
大平 美空 川瀬 茉央 (フェニックス久松・広島県)	○	×	○	M 2-1 G 5-3 P 157-135	2	
川野 萌純 田中 俐伊⑤ (瀬田北スポ少・滋賀県)	○	×	×	M 1-2 G 3-5 P 134-161	4	

6年生以下女子複 決勝トーナメント



第6回近畿オープン小学生バドミントン大会

令和元年12月1日 和歌山ビッグホエール・ウェーブ

5年生以下女子複 Aブロック	中村 村 中 村	渡部 尾 尾 島	村岡 山 山 形	勝敗	順位
中村 望愛 (檀原ジュニア・奈良県) 中村 結愛	○	○	M 2-0 G 4-0 P 84-40	1	
渡部 美里愛 (屋野BJS・島根県) 尾島 莉紗子	×	○	M 1-1 G 2-3 P 75-100	2	
村岡 柁 山形 優奈 (金井学園ジュニア・福井県)	×	×	M 0-2 G 1-4 P 78-97	3	

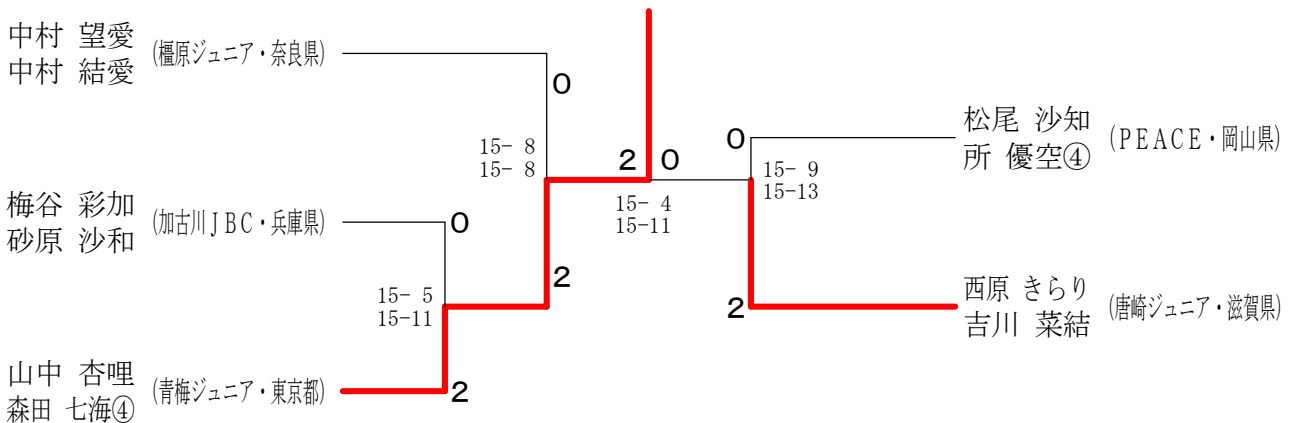
5年生以下女子複 Bブロック	西原 山 吉 川	山口 本 口 細	佐々木 田	勝敗	順位
西原 きらり (唐崎ジュニア・滋賀県) 吉川 菜結	○	○	M 2-0 G 4-1 P 103-77	1	
山口 玲衣 (サザンウィングス・東京都) 宮本 青璃	×	○	M 1-1 G 3-2 P 90-100	2	
佐々木 陽菜 (アトムズ・島根県) 細田 萌衣	×	×	M 0-2 G 0-4 P 71-87	3	

5年生以下女子複 Cブロック	松尾 所 松 尾	小山 山 木 村	石塚 王 山 王	勝敗	順位
松尾 沙知 (PEACE・岡山県) 所 優空④	○	○	M 2-0 G 4-2 P 128-122	1	
小山 かな (瓜破西SSC・大阪府) 木村 果恋 (D☆ARMY・大阪府)	×	○	M 1-1 G 3-3 P 116-107	2	
石塚 咲也香 (岡山チキマツジュニア・福井県) 山王 朋香	×	×	M 0-2 G 2-4 P 104-119	3	

5年生以下女子複 Dブロック	山中 森 山 中	小松 松 矢 崎	石川 野 尾 野	勝敗	順位
山中 杏哩 (青梅ジュニア・東京都) 森田 七海④	○	○	M 2-0 G 4-0 P 84-37	1	
小松 結凜 (T1J長野・長野県) 矢崎 園華	×	○	M 1-1 G 2-2 P 64-53	2	
石川 実緒 (和歌山jr・和歌山県) 尾野 心咲	×	×	M 0-2 G 0-4 P 26-84	3	

5年生以下女子複 Eブロック	永谷 梅 吉 砂	谷原 村 砂 井	勝敗	順位
永谷 香歩 (おろちクラブ・島根県) 吉田 梨紗	×	×	M 0-2 G 0-4 P 42-84	3
梅谷 彩加 (加古川JBC・兵庫県) 砂原 沙和	○	○	M 2-0 G 4-0 P 88-51	1
奥村 紗羽 (小俣スポ少・三重県) 藤井 栞	○	×	M 1-1 G 2-2 P 75-70	2

5年生以下女子複 決勝トーナメント



第6回近畿オープン小学生バドミントン大会

令和元年12月1日 和歌山ビッグホエール・ウェーブ

4年生以下女子複 Aブロック	射庭 岩井	福西 松本	鈴木 鈴木	勝敗	順位
射庭 紀乃 岩井 葵晴 (長岡京市スポ少・京都府)	○	○	M 2-0 G 4-0 P 85-43	1	
福西 陽奈乃 松本 夏南 (小俣スポ少・三重県)	×	○	M 1-1 G 2-2 P 75-61	2	
鈴木 凜 鈴木 愛 (貴志川少年団・和歌山県)	×	×	M 0-2 G 0-4 P 28-84	3	

4年生以下女子複 Bブロック	早瀬 永谷	山寺 井	清板 原	勝敗	順位
早瀬 ことみ 永谷 楓 (唐崎ジュニア・滋賀県)	○	×	M 1-1 G 3-3 P 121-108	2	
山田 惟桜 寺井 心音③ (瓜破西SSC・大阪府)	×	×	M 0-2 G 2-4 P 81-123	3	
清板 侑里奈 西原 せり (児島KIDS-虹・岡山県)	○	○	M 2-0 G 4-2 P 126-97	1	

4年生以下女子複 Cブロック	梶 鈴木	坂本 塚	大下 小林	勝敗	順位
梶 瑞希 鈴木 梨央③ (里きつず・滋賀県)	○	○	M 2-0 G 4-0 P 84-46	1	
坂本 藍 手塚 結萌乃 (長野パルセイロ・長野県)	×	×	M 0-2 G 0-4 P 52-87	3	
大下 知夏 小林 光③ (長岡京市スポ少・京都府)	×	○	M 1-1 G 2-2 P 72-75	2	

4年生以下女子複 Dブロック	岡田 川上	白井 本間	中島 大歳	勝敗	順位
岡田 和奏 川上 紗矢 (おろちクラブ・島根県)	○	○	M 2-0 G 4-1 P 103-60	1	
白井 千晴 本間 優育 (エミー・滋賀県)	×	×	M 0-2 G 2-4 P 95-119	3	
中島 彩寧 大歳 真乃奏 (加古川JBC・兵庫県)	×	○	M 1-1 G 2-3 P 72-91	2	

4年生以下女子複 Eブロック	富田 丸山	菅 近藤	橋本 中	勝敗	順位
富田 琴音③ 丸山 まひる (吹田ジュニアコンドル・大阪府)	○	○	M 2-0 G 4-2 P 130-117	1	
菅 星凜 近藤 優羽③ (Team U・愛媛県)	×	○	M 1-1 G 3-3 P 117-113	2	
橋本 佳寿美 田中 麻奈 (檀原ジュニア・奈良県)	×	×	M 0-2 G 2-4 P 114-131	3	

4年生以下女子複 決勝トーナメント

