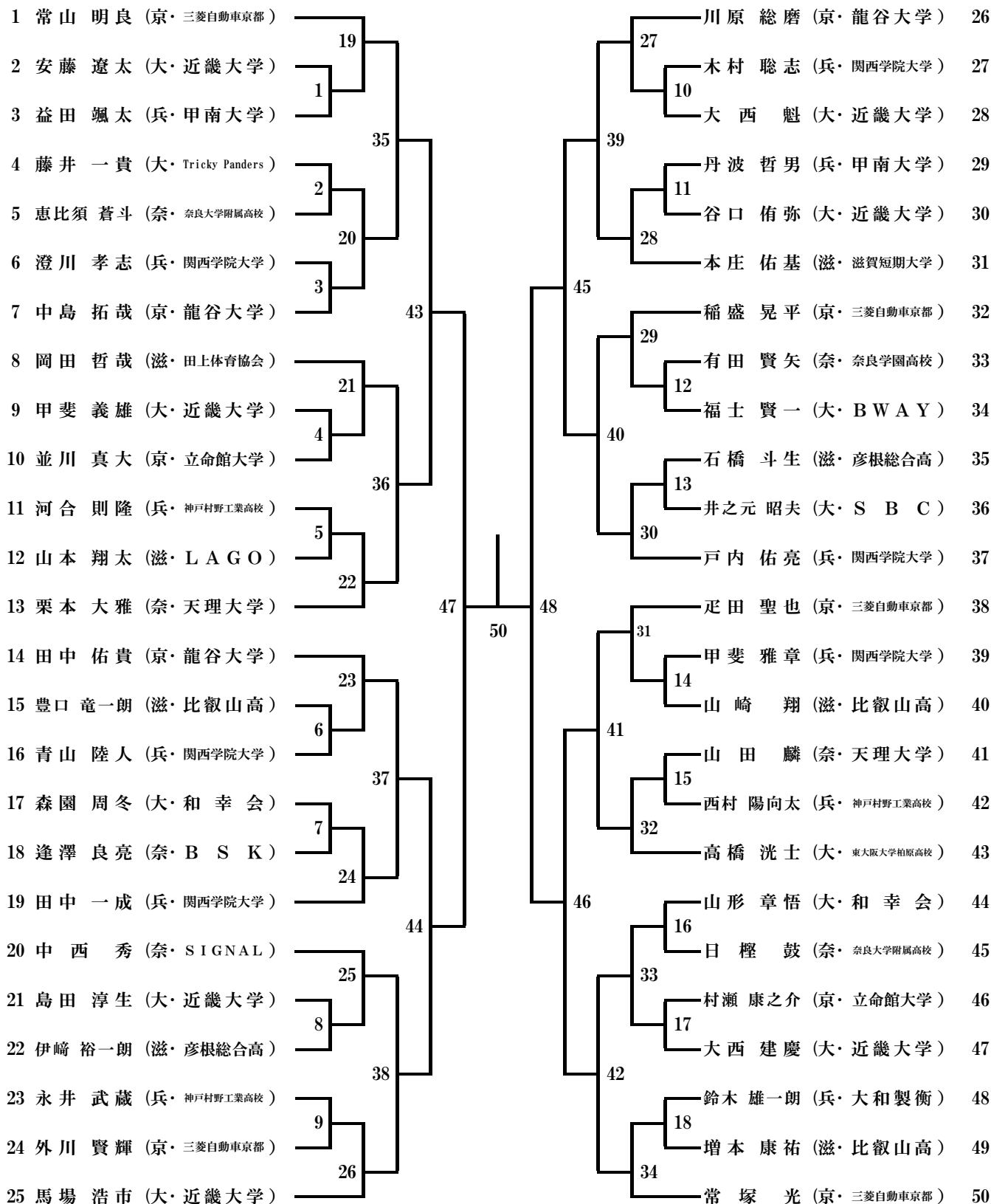


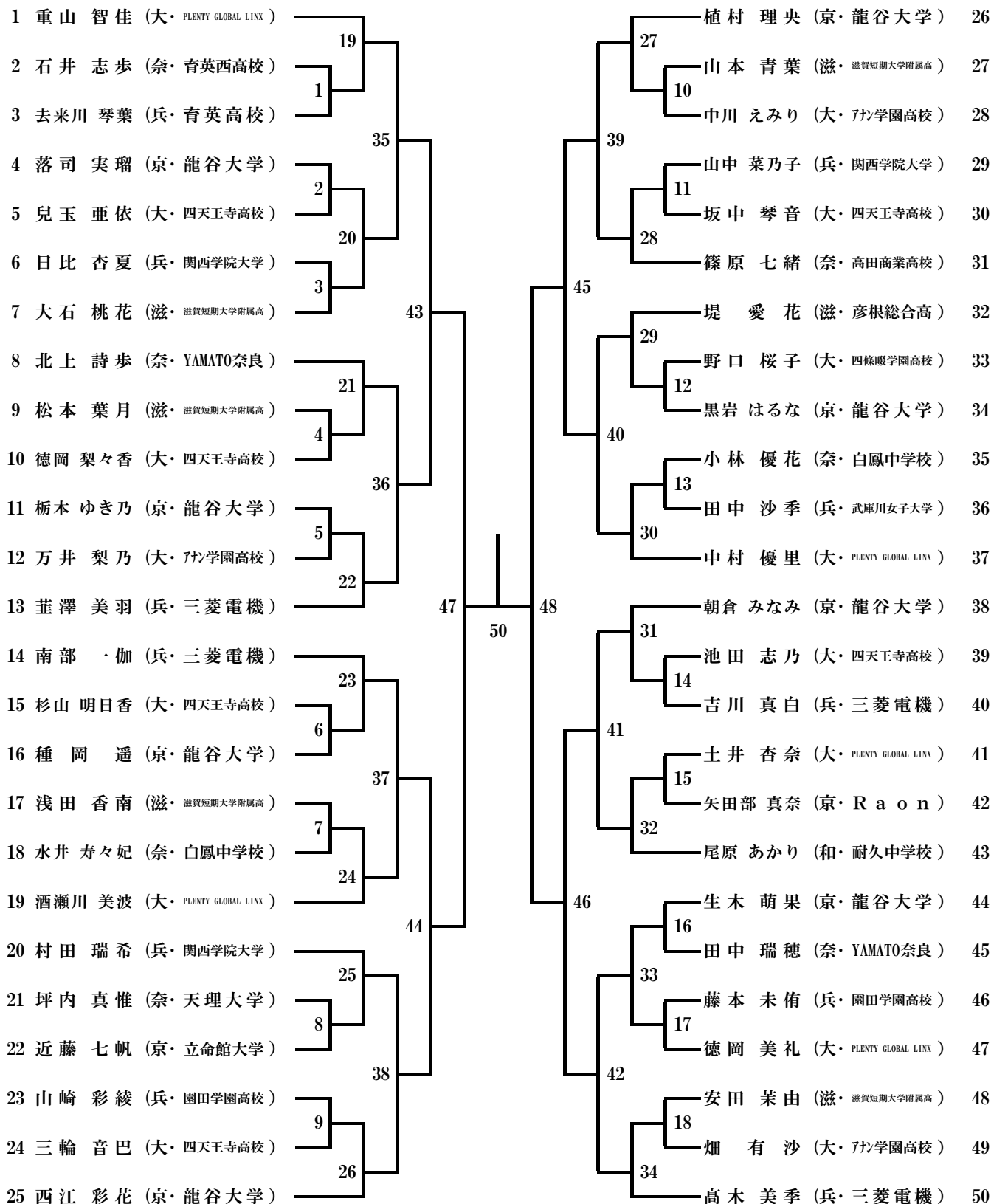
# 一般男子単 (MS)



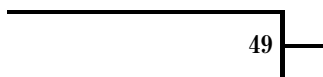
三位決定戦



# 一般女子単 (WS)



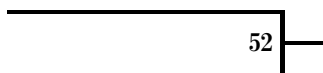
三位決定戦



# 一般男子複 (MD)

1	林谷理貴 (京・三菱自動車京都)	22	福原雄志 (兵・関西学院大学)	28
2	内田裕太郎 (兵・日本製鉄広畑)	1	青山真一 (京・立命館大学)	29
3	堤圭吾 (大・南郷キョービット)	38	山中藤太 (大・近畿大学)	30
4	河村翔翔 (奈・天理大学)	2	永井竜一 (滋・比叡山高)	31
5	湯浅友一 (大・近畿大学)	23	安藤康祐 (大・三国クラブ)	32
6	飼鳥大雅 (京・同志社大学)	3	増本健生 (兵・高砂BS)	33
7	栗本拓人 (兵・神戸村野工業高校)	46	北濱真伍 (奈・天理大学)	34
8	川窪健人 (滋・彦根総合高)	24	東野陸 (大・東大阪大学柏原高校)	35
9	渡邊健人 (兵・大和製衡)	4	宇津邊公規 (兵・甲南大学)	36
10	伊藤虎之介 (大・近畿大学)	39	田中貴一郎 (京・立命館大学)	37
11	大屋亮悟 (奈・奈良大学附属高校)	5	村瀬康之 (大・近畿大学)	38
12	永井武蔵 (京・立命館大学)	25	大島淳生 (奈・奈良大学附属高校)	39
13	河合則隆 (大・和幸会)	50	日比須蒼斗 (京・三菱自動車京都)	40
14	伊崎裕一朗 (奈・奈良大学附属高校)	53	西谷春樹 (奈・SIGNAL)	41
15	入口大樹 (大・童心クラブ)	51	山崎健二郎 (兵・関西学院大学)	42
16	鈴木雄一朗 (大・近畿大学)	26	原田俊一 (大・BWAY)	43
17	黄鎮釧 (大・近畿大学)	6	田中修平 (兵・新明和工業)	44
18	清水混平 (大・近畿大学)	40	興前晃司 (兵・垂水クラブ)	45
19	吉川晃大 (京・龍谷大学)	27	片平雄剛 (大・近畿大学)	46
20	石垣晴大 (大・近畿大学)	7	吉田剛介 (京・立命館大学)	47
21	米田翔平 (大・近畿大学)	47	川口弥太 (滋・彦根総合高)	48
22	藤田啓汰 (大・和幸会)	8	谷本陽太 (京・立命館大学)	49
23	山形章冬 (滋・LAGO)	28	石橋斗生 (京・龍谷大学)	50
24	戸田和歩 (奈・奈良大学附属高校)	10	小本大司 (大・大阪借星学園高校)	51
25	山本翔也 (大・童心クラブ)	41	三宅川聖矢 (奈・天理大学)	52
26	増井楓也 (大・龍谷大学)	29	石松島貴昭 (京・同志社大学)	53
27	越智大介 (大・近畿大学)	11	藤原永里 (兵・大和製衡)	
28	圓山岳助 (大・近畿大学)	49	寺田貴廉 (大・東大阪大学柏原高校)	
29	正田真之助 (大・近畿大学)	37	平本錦樹 (大・東大阪大学柏原高校)	
30	中島拓哉 (大・三国クラブ)	30		
31	家壽多慶太 (大・近畿大学)	12		
32	八木将之 (大・近畿大学)	13		
33	芦田脩平 (大・近畿大学)	14		
34	吉野貴亮 (兵・関西学院大学)	15		
35	袴占翔士 (京・龍谷大学)	16		
36	鍵谷由輝 (大・近畿大学)	17		
37	平岡立成 (大・近畿大学)	18		
38	大崎広裕 (兵・三菱電機神戸)	19		
39	佐藤陸太 (大・近畿大学)	20		
40	東恒太 (大・近畿大学)	21		
41	甲斐義亮 (京・三菱自動車京都)	22		
42	中野俊敏 (京・三菱自動車京都)	23		
43	林正介 (兵・神戸学院大学)	24		
44	犬山陽介 (大・BWAY)	25		
45	外川賢輝 (兵・神戸学院大学)	26		
46	武本颯氣 (大・BWAY)	27		
47	高嶋孝太 (奈・SIGNAL)	28		
48	角玄一 (大・BWAY)	29		
49	福士賢一 (奈・SIGNAL)	30		
50	石中西志次 (奈・SIGNAL)	31		
51		32		
52		33		
53		34		
54		35		
55		36		
56		37		
57		38		
58		39		
59		40		
60		41		
61		42		
62		43		
63		44		
64		45		
65		46		
66		47		
67		48		
68		49		
69		50		
70		51		
71		52		
72		53		
73		54		
74		55		
75		56		
76		57		
77		58		
78		59		
79		60		
80		61		
81		62		
82		63		
83		64		
84		65		
85		66		
86		67		
87		68		
88		69		
89		70		
90		71		
91		72		
92		73		
93		74		
94		75		
95		76		
96		77		
97		78		
98		79		
99		80		
100		81		

三位決定戦



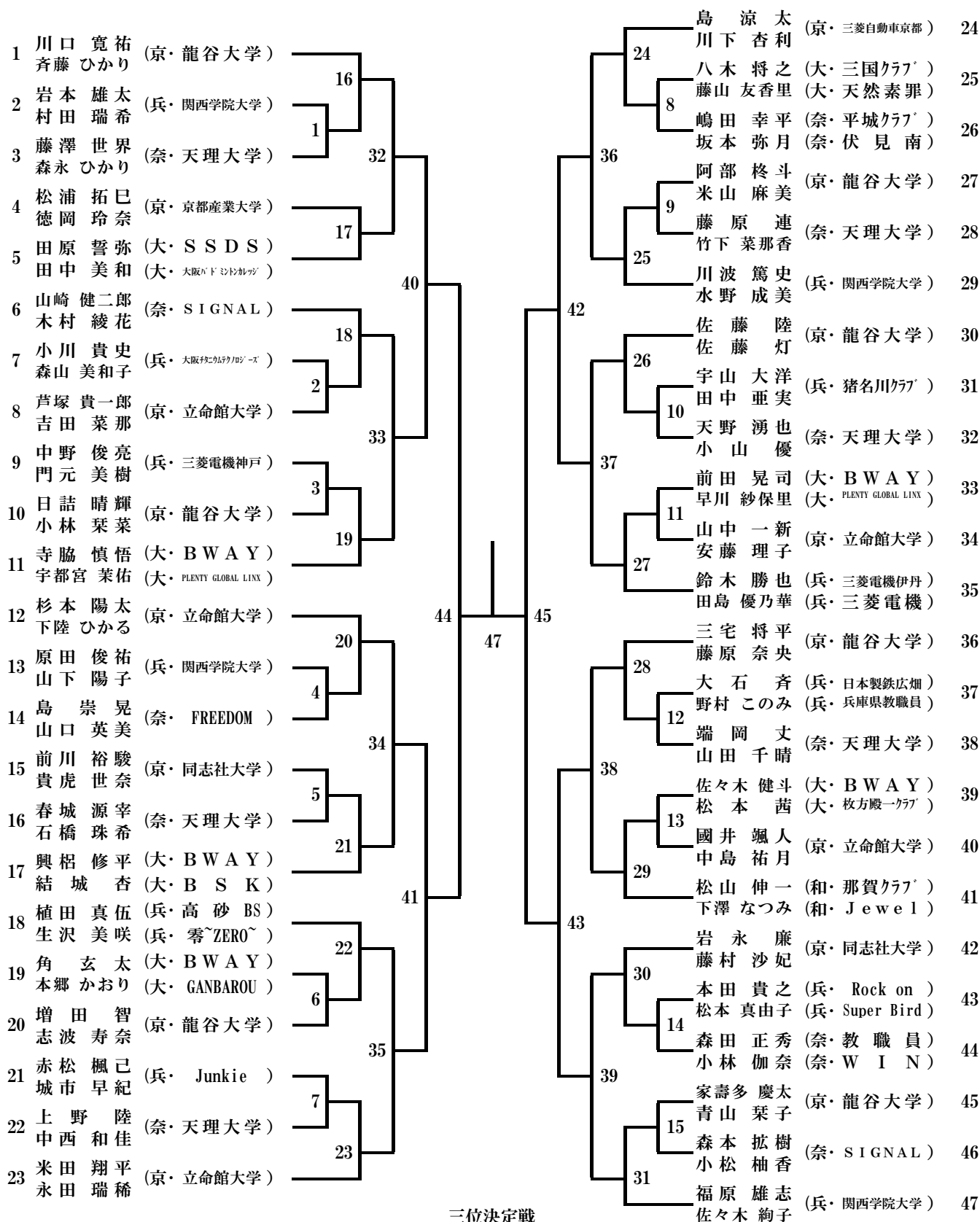
# 一般女子複 (WD)

1	田島優乃華 (兵・三菱電機)	25	種岡遥 (京・龍谷大学)	29
2	金田明香里 (大・四條畷学園高校)	1	米山沙穂 (兵・関西学院大学)	30
3	山口桜子 (滋・滋賀短期大学附属高)	13	請野田佳那 (大・アナン学園高校)	31
4	山城青葉 (奈・WIN)	2	橋尾有沙 (奈・高田商業高校)	32
5	本原遥日 (京・立命館大学)	26	畑原七緒 (京・三菱自動車京都)	33
6	小林伽奈 (兵・神戸学院大学)	3	篠森脇下美春 (大・近畿大学)	34
7	山田千晴 (大・四天王寺高校)	4	川藤井川島聖奈子 (滋・大津商業高)	35
8	吉田菜那 (京・龍谷大学)	27	藤小桐若福澤松野 (兵・関西学院大学)	36
9	近藤七帆里 (大・アナン学園)	4	野荒木真香 (奈・奈良大学附属高校)	37
10	藤原明日子 (奈・育英西高校)	5	佐竹琉菜 (大・関西福祉科学大学高校)	38
11	藤原日南子 (兵・関西学院大学)	5	下陸ひかる (京・立命館大学)	39
12	徳岡梨々香 (京・京都産業大学)	6	永安田谷未瑠 (滋・滋賀短期大学附属高)	40
13	坂中琴音 (大・PLENTRY GLOBAL LINX)	6	高藤本野輪音 (大・四天王寺高校)	41
14	生原木奈乃 (大・PLENTRY GLOBAL LINX)	28	岸三兒玉藤 (京・龍谷大学)	42
15	藤井梨乃 (大・四天王寺高校)	29	植村理央 (滋・滋賀大学経済学部)	43
16	中川えみり (大・四天王寺高校)	7	金城さくら (兵・三菱電機)	44
17	水谷杏 (奈・YAMATO奈良)	8	和田温白 (奈・天理大学)	45
18	中西智咲 (大・同志社大学)	8	吉川真美珠 (大・四條畷学園高校)	46
19	渋谷泉美子 (兵・関西学院大学)	9	石橋山夏実 (京・同志社大学)	47
20	山下玲奈 (大・同志社大学)	30	小長丸彩由子 (大・四條畷学園高校)	48
21	徳岡彩菜 (大・同志社大学)	9	小笠原咲依 (兵・関西学院大学)	49
22	川村美紀 (大・同志社大学)	10	黒田久彩羽 (大・PLENTRY GLOBAL LINX)	50
23	山田愛梨子 (大・同志社大学)	10	土井杏奈 (大・PLENTRY GLOBAL LINX)	51
24	青山子奈 (大・同志社大学)	11	村上晃夢 (兵・甲南大学)	52
25	志波寿菜 (大・同志社大学)	11	増永美の (京・龍谷大学)	53
26	丸純菜空 (奈・YAMATO奈良)	12	小林栞菜 (滋・滋賀短期大学附属高)	54
27	丸美穂 (大・同志社大学)	12	黒岩はるな (大・同志社大学)	55
28	荒木真穂 (大・同志社大学)	12	松本葉月 (兵・Volano)	56
	前川真穂 (大・同志社大学)	32	大石谷美樹 (兵・川西)	
	杉山明日香 (大・同志社大学)	32	北倉みなみ (大・四天王寺高校)	
	神山和奏 (大・同志社大学)	32	大石谷真悠 (大・四天王寺高校)	
	藤村沙妃 (大・同志社大学)	32	小海詩步 (奈・YAMATO奈良)	
	貴虎世奈未 (大・同志社大学)	32	北中瑞穂 (奈・YAMATO奈良)	
	上野成美 (大・同志社大学)	32		
	森永ひかり (大・同志社大学)	32		
	坪内真惟 (大・同志社大学)	32		
	大辻野乃葉 (大・同志社大学)	32		
	池田志乃 (大・同志社大学)	32		
	山岸葉月 (大・同志社大学)	32		
	和田輝里 (大・同志社大学)	32		
	藤井桃子 (大・同志社大学)	32		
	浅田香南 (大・同志社大学)	32		
	八木陽香 (大・同志社大学)	32		
	山崎彩綾 (大・同志社大学)	32		
	築山百合奈 (大・同志社大学)	32		
	木村綾花 (大・同志社大学)	32		
	小松柚香 (大・同志社大学)	32		
	早川紗保里 (大・同志社大学)	32		
	中村優里 (大・同志社大学)	32		

三位決定戦



# 一般混合複 (MIX)



46

# 競技上の注意

- (1) 競技は、2019年度(公財)日本バドミントン協会競技規則・大会運営規程・公認審判員規程により行います。
- (2) 競技予定時刻30分前には、競技のできるように準備をして待機してください。  
なお、初日は、男女単と混合複を行い、2日目に男女複を行います。
- (3) 試合コール後5分以内にコートインしない選手は、棄権となる場合があります。
- (4) 試合は、タイムテーブルの左から右へ順次コールしますが、変更する場合がありますのでアナウンスにはご注意お願い致します。
- (5) プレー中の水分補給についてはキャップ付きの容器(スクイズボトルなど)をコートサイドのドリンク入れ容器に入れて、主審の許可を得て飲用してください。
- (6) 試合が連続するときは、終了後15分以降に、次の試合を始めます。
- (7) サーバーのラケットで打たれる瞬間に、シャトル全体が必ずコート面から 1.15m以下でなければならない。
- (8) 試合中の服装は、大会運営規定第23条・第24条によります。但し、背面表示は、所属チーム名もしくは府県名とします。
- (9) 競技中の携帯電話の着信については、公認審判員規程第3条第15項のとおりとします。
- (10) 複の敗者2名は線審を行い、単の敗者は主審を行うこととします。
- (11) 試合中、選手・監督・コーチ、並びに大会役員以外は、競技場に立ち入らないこととします。  
また、監督・コーチは、マッチにふさわしい服装で臨むこととし、ジーンズ・ビーチスタイル・バミューダ・ショーツ・スリッパ・サンダル・裸足は禁止とします。
- (12) 大会運営規定第19条により、棄権したプレーヤーは、それより後の同一種目及び同大会にエントリーしている他の種目全てにおいて出場できません。ただし、ダブルスの場合、棄権したプレーヤーのパートナーは除くものとします。なお、本規定の運用に関し、棄権行為が本人または本人以外の者を有利にする目的でなく、正当な理由をもった棄権行為として競技役員長(レフェリー)が判断した場合、競技役員長(レフェリー)の判断により棄権後の他のエントリー種目に出場することを認めることがあります。
- (13) 立命館大学のアリーナ中央にロープが張っており、取り外すことができないため、ローカルルールとして「レット」とする。

## 一般上の注意事項

- (1) フロア内は専用体育館シューズで、観覧席及び別館への移動は外履きシューズで移動をお願いします。
- (2) 競技場(観覧席を含む)内は禁煙です。
- (3) フロア内では、競技中の水分補給以外は飲食禁止です。
- (4) フロア内には、競技役員、審判員、選手、コーチ席以外の入場を禁止します。
- (5) 所持品は、各自が責任を持って管理して下さい。
- (6) 競技中の負傷、疾病については応急処置のみ主催者側で行いますが、その後の処置については各人をお願いいたします。
- (7) ゴミ等は、すべて各自でお持ち帰り下さい。(厳守)  
体育館のごみ箱には、捨てないでください。(厳守)
- (8) 選手・応援の方の駐車は、公共駐車場を使用ください。(立命館大学の駐車場は少ない)  
なお、路上駐車・近隣の商業施設等への迷惑駐車はご遠慮ください。
- (9) 立命館大学のアリーナ内(観客席含む)での飲食は禁止です。選手・役員はC棟の生協食堂で飲食を行う(持込可能)。ただし、ゴミは持ち帰る。

# タイムテーブル

9月15日(日) 第一日目 10時00分競技開始 立命館大学大阪いばらきキャンパス OICアリーナ

コート	1	2	3	4	5	6	7	8	9	10	11	12
	練習											
9:30	開 会 式											
1	MS-1 1回戦	MS-2 1回戦	MS-3 1回戦	MS-4 1回戦	MS-5 1回戦	MS-6 1回戦	MS-7 1回戦	MS-8 1回戦	MS-9 1回戦	MS-10 1回戦	MS-11 1回戦	MS-12 1回戦
2	MS-13 1回戦	MS-14 1回戦	MS-15 1回戦	MS-16 1回戦	MS-17 1回戦	MS-18 1回戦	WS-1 1回戦	WS-2 1回戦	WS-3 1回戦	WS-4 1回戦	WS-5 1回戦	WS-6 1回戦
3	WS-7 1回戦	WS-8 1回戦	WS-9 1回戦	WS-10 1回戦	WS-11 1回戦	WS-12 1回戦	WS-13 1回戦	WS-14 1回戦	WS-15 1回戦	WS-16 1回戦	WS-17 1回戦	WS-18 1回戦
4	MIX-1 1回戦	MIX-2 1回戦	MIX-3 1回戦	MIX-4 1回戦	MIX-5 1回戦	MIX-6 1回戦	MIX-7 1回戦	MIX-8 1回戦	MIX-9 1回戦	MIX-10 1回戦	MIX-11 1回戦	MIX-12 1回戦
5	MIX-13 1回戦	MIX-14 1回戦	MIX-15 1回戦	MS-19 2回戦	MS-20 2回戦	MS-21 2回戦	MS-22 2回戦	MS-23 2回戦	MS-24 2回戦	MS-25 2回戦	MS-26 2回戦	MS-27 2回戦
6	MS-28 2回戦	MS-29 2回戦	MS-30 2回戦	MS-31 2回戦	MS-32 2回戦	MS-33 2回戦	MS-34 2回戦	WS-19 2回戦	WS-20 2回戦	WS-21 2回戦	WS-22 2回戦	WS-23 2回戦
7	WS-24 2回戦	WS-25 2回戦	WS-26 2回戦	WS-27 2回戦	WS-28 2回戦	WS-29 2回戦	WS-30 2回戦	WS-31 2回戦	WS-32 2回戦	WS-33 2回戦	WS-34 2回戦	MIX-16 2回戦
8	MIX-17 2回戦	MIX-18 2回戦	MIX-19 2回戦	MIX-20 2回戦	MIX-21 2回戦	MIX-22 2回戦	MIX-23 2回戦	MIX-24 2回戦	MIX-25 2回戦	MIX-26 2回戦	MIX-27 2回戦	MIX-28 2回戦
9	MIX-29 2回戦	MIX-30 2回戦	MIX-31 2回戦	MS-35 3回戦	MS-36 3回戦	MS-37 3回戦	MS-38 3回戦	MS-39 3回戦	MS-40 3回戦	MS-41 3回戦	MS-42 3回戦	WS-35 3回戦
10	WS-36 3回戦	WS-37 3回戦	WS-38 3回戦	WS-39 3回戦	WS-40 3回戦	WS-41 3回戦	WS-42 3回戦	MIX-32 3回戦	MIX-33 3回戦	MIX-34 3回戦	MIX-35 3回戦	MIX-36 3回戦
11	MIX-37 3回戦	MIX-38 3回戦	MIX-39 3回戦	MS-43 準々決	MS-44 準々決	MS-45 準々決	MS-46 準々決	WS-43 準々決	WS-44 準々決	WS-45 準々決	WS-46 準々決	
12	MIX-40 準々決	MIX-41 準々決	MIX-42 準々決	MIX-43 準々決	MS-47 準決勝	MS-48 準決勝	WS-47 準決勝	WS-48 準決勝				
13	MIX-44 準決勝	MIX-45 準決勝	MS-49 3決	MS-50 決勝	WS-49 3決	WS-50 決勝						
14	MIX-46 3決	MIX-47 決勝										

9月16日(月・祝) 第二日目 9時30分競技開始 枚方市立総合体育館

コート	1	2	3	4	5	6	7	8	9	10	11	12
	練習											
1	MD-1 1回戦	MD-2 1回戦	MD-3 1回戦	MD-4 1回戦	MD-5 1回戦	MD-6 1回戦	MD-7 1回戦	MD-8 1回戦	MD-9 1回戦	MD-10 1回戦	MD-11 1回戦	MD-12 1回戦
2	MD-13 1回戦	MD-14 1回戦	MD-15 1回戦	MD-16 1回戦	MD-17 1回戦	MD-18 1回戦	MD-19 1回戦	MD-20 1回戦	MD-21 1回戦	WD-1 1回戦	WD-2 1回戦	WD-3 1回戦
3	WD-4 1回戦	WD-5 1回戦	WD-6 1回戦	WD-7 1回戦	WD-8 1回戦	WD-9 1回戦	WD-10 1回戦	WD-11 1回戦	WD-12 1回戦	WD-13 1回戦	WD-14 1回戦	WD-15 1回戦
4	WD-16 1回戦	WD-17 1回戦	WD-18 1回戦	WD-19 1回戦	WD-20 1回戦	WD-21 1回戦	WD-22 1回戦	WD-23 1回戦	WD-24 1回戦	MD-22 2回戦	MD-23 2回戦	MD-24 2回戦
5	MD-25 2回戦	MD-26 2回戦	MD-27 2回戦	MD-28 2回戦	MD-29 2回戦	MD-30 2回戦	MD-31 2回戦	MD-32 2回戦	MD-33 2回戦	MD-34 2回戦	MD-35 2回戦	MD-36 2回戦
6	MD-37 2回戦	WD-25 2回戦	WD-26 2回戦	WD-27 2回戦	WD-28 2回戦	WD-29 2回戦	WD-30 2回戦	WD-31 2回戦	WD-32 2回戦	WD-33 2回戦	WD-34 2回戦	WD-35 2回戦
7	WD-36 2回戦	WD-37 2回戦	WD-38 2回戦	WD-39 2回戦	WD-40 2回戦	MD-38 3回戦	MD-39 3回戦	MD-40 3回戦	MD-41 3回戦	MD-42 3回戦	MD-43 3回戦	MD-44 3回戦
8	MD-45 3回戦	WD-41 3回戦	WD-42 3回戦	WD-43 3回戦	WD-44 3回戦	WD-45 3回戦	WD-46 3回戦	WD-47 3回戦	WD-48 3回戦			
9	MD-46 準々決	MD-47 準々決	MD-48 準々決	MD-49 準々決	WD-49 準々決	WD-50 準々決	WD-51 準々決	WD-52 準々決				
10	MD-50 準決勝	MD-51 準決勝	WD-53 準決勝	WD-54 準決勝								
11	MD-52 3決	MD-53 決勝	WD-55 3決	WD-56 決勝								

※タイムテーブルは、試合番号上段の通し番号順にコールを致しますので、注意してください。