

平成 28年度

第65回

近畿総合バドミントン選手権大会

◆ 大会日 平成 28年 9月 24日 (土)
9月 25日 (日)

◆ 会 場 桜井市芝運動公園 総合体育館



主 催 近 畿 バドミントン 協 会
主 管 奈 良 県 バドミントン 協 会
後 援 奈 良 県
奈 良 県 教 育 委 員 会
(公財) 奈 良 県 体 育 協 会
朝 日 新 聞 社

協 賛 ヨネックス株式会社
株式会社ゴーセン
(株) VICTOR SPORTS

タイムテーブル

9月24日(土) 第一日目 10時00分競技開始 桜井市芝運動公園 総合体育館

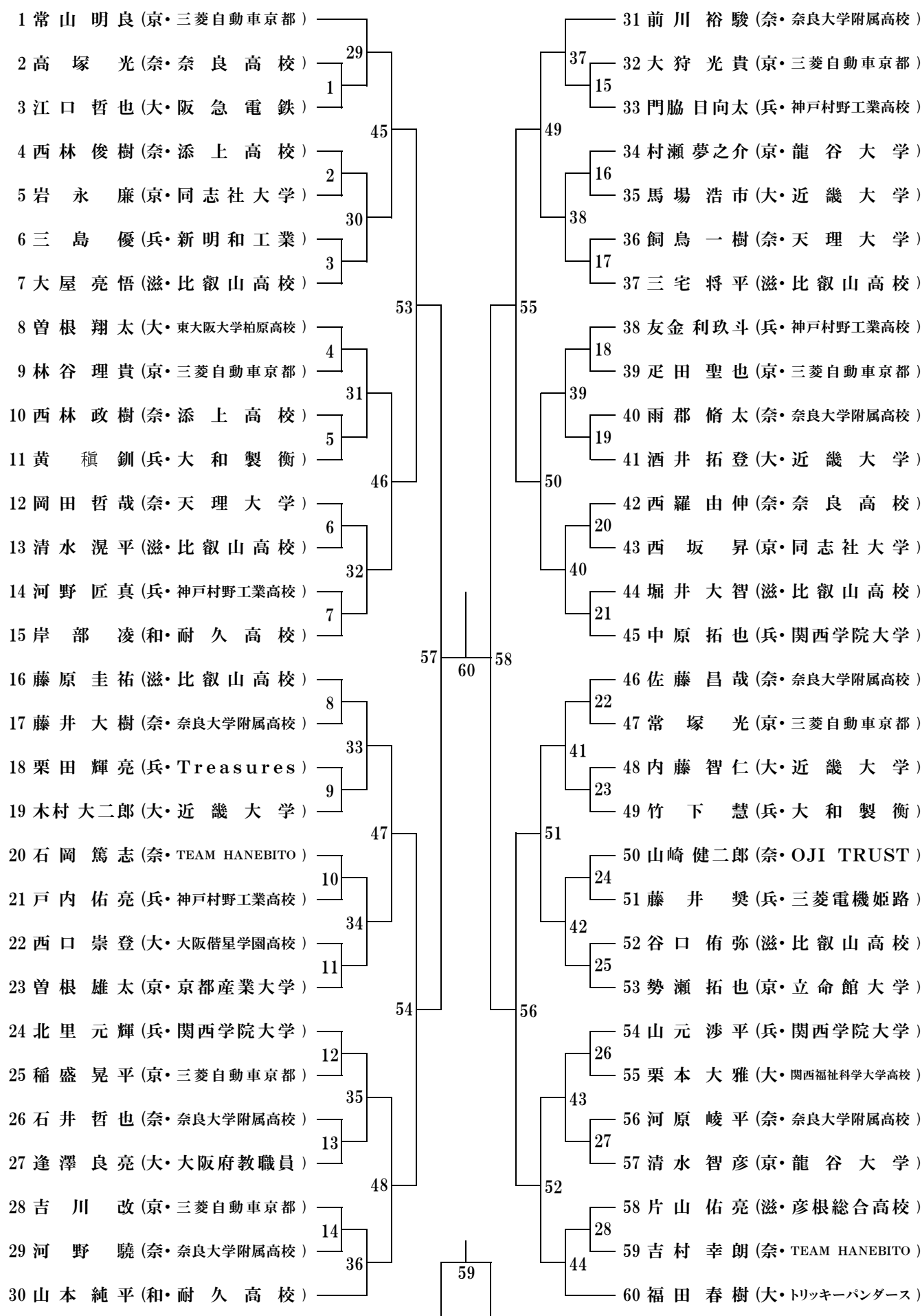
コート	1	2	3	4	5	6	7	8	9	10	11	12
	練習											
9:30	開 会 式											
1	MD-1 1回戦	MD-2 1回戦	MD-3 1回戦	MD-4 1回戦	MD-5 1回戦	MD-6 1回戦	MD-7 1回戦	MD-8 1回戦	MD-9 1回戦	MD-10 1回戦	MD-11 1回戦	MD-12 1回戦
2	MD-13 1回戦	MD-14 1回戦	MD-15 1回戦	MD-16 1回戦	MD-17 1回戦	MD-18 1回戦	MD-19 1回戦	MD-20 1回戦	MD-21 1回戦	MD-22 1回戦	MD-23 1回戦	MD-24 1回戦
3	MD-25 1回戦	WD-1 1回戦	WD-2 1回戦	WD-3 1回戦	WD-4 1回戦	WD-5 1回戦	WD-6 1回戦	WD-7 1回戦	WD-8 1回戦	WD-9 1回戦	WD-10 1回戦	WD-11 1回戦
4	WD-12 1回戦	WD-13 1回戦	WD-14 1回戦	WD-15 1回戦	WD-16 1回戦	WD-17 1回戦	WD-18 1回戦	WD-19 1回戦	WD-20 1回戦	WD-21 1回戦	WD-22 1回戦	WD-23 1回戦
5	MD-26 2回戦	MD-27 2回戦	MD-28 2回戦	MD-29 2回戦	MD-30 2回戦	MD-31 2回戦	MD-32 2回戦	MD-33 2回戦	MD-34 2回戦	MD-35 2回戦	MD-36 2回戦	MD-37 2回戦
6	MD-38 2回戦	MD-39 2回戦	MD-40 2回戦	MD-41 2回戦	WD-24 2回戦	WD-25 2回戦	WD-26 2回戦	WD-27 2回戦	WD-28 2回戦	WD-29 2回戦	WD-30 2回戦	WD-31 2回戦
7	WD-32 2回戦	WD-33 2回戦	WD-34 2回戦	WD-35 2回戦	WD-36 2回戦	WD-37 2回戦	WD-38 2回戦	WD-39 2回戦	MD-42 3回戦	MD-43 3回戦	MD-44 3回戦	MD-45 3回戦
8	MD-46 3回戦	MD-47 3回戦	MD-48 3回戦	MD-49 3回戦	WD-40 3回戦	WD-41 3回戦	WD-42 3回戦	WD-43 3回戦	WD-44 3回戦	WD-45 3回戦	WD-46 3回戦	WD-47 3回戦
9	MD-50 準々決	MD-51 準々決	MD-52 準々決	MD-53 準々決	WD-48 準々決	WD-49 準々決	WD-50 準々決	WD-51 準々決				
10	MD-54 準決勝	MD-55 準決勝	WD-52 準決勝	WD-53 準決勝								
11	MD-56 3決	MD-57 決勝	WD-54 3決	WD-55 決勝								

9月25日(日) 第二日目 9時30分競技開始 桜井市芝運動公園 総合体育館

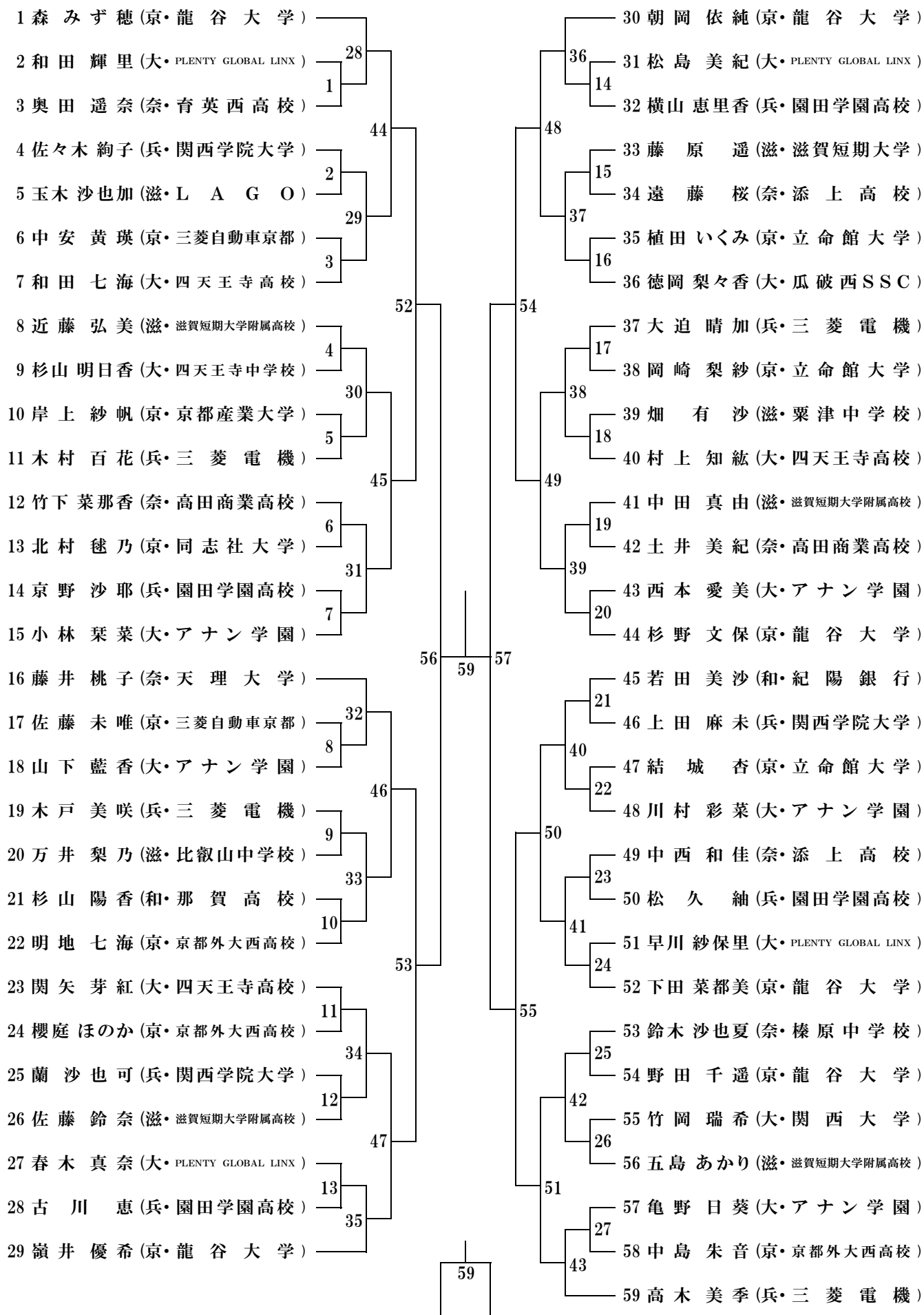
コート	1	2	3	4	5	6	7	8	9	10	11	12
	練習											
1	MS-1 1回戦	MS-2 1回戦	MS-3 1回戦	MS-4 1回戦	MS-5 1回戦	MS-6 1回戦	MS-7 1回戦	MS-8 1回戦	MS-9 1回戦	MS-10 1回戦	MS-11 1回戦	MS-12 1回戦
2	MS-13 1回戦	MS-14 1回戦	MS-15 1回戦	MS-16 1回戦	MS-17 1回戦	MS-18 1回戦	MS-19 1回戦	MS-20 1回戦	MS-21 1回戦	MS-22 1回戦	MS-23 1回戦	MS-24 1回戦
3	MS-25 1回戦	MS-26 1回戦	MS-27 1回戦	MS-28 1回戦	WS-1 1回戦	WS-2 1回戦	WS-3 1回戦	WS-4 1回戦	WS-5 1回戦	WS-6 1回戦	WS-7 1回戦	WS-8 1回戦
4	WS-9 1回戦	WS-10 1回戦	WS-11 1回戦	WS-12 1回戦	WS-13 1回戦	WS-14 1回戦	WS-15 1回戦	WS-16 1回戦	WS-17 1回戦	WS-18 1回戦	WS-19 1回戦	WS-20 1回戦
5	WS-21 1回戦	WS-22 1回戦	WS-23 1回戦	WS-24 1回戦	WS-25 1回戦	WS-26 1回戦	WS-27 1回戦	X-1 1回戦	X-2 1回戦	X-3 1回戦	X-4 1回戦	X-5 1回戦
6	X-6 1回戦	X-7 1回戦	X-8 1回戦	X-9 1回戦	X-10 1回戦	X-11 1回戦	X-12 1回戦	X-13 1回戦	X-14 1回戦	X-15 1回戦	MS-29 2回戦	MS-30 2回戦
7	MS-31 2回戦	MS-32 2回戦	MS-33 2回戦	MS-34 2回戦	MS-35 2回戦	MS-36 2回戦	MS-37 2回戦	MS-38 2回戦	MS-39 2回戦	MS-40 2回戦	MS-41 2回戦	MS-42 2回戦
8	MS-43 2回戦	MS-44 2回戦	WS-28 2回戦	WS-29 2回戦	WS-30 2回戦	WS-31 2回戦	WS-32 2回戦	WS-33 2回戦	WS-34 2回戦	WS-35 2回戦	WS-36 2回戦	WS-37 2回戦
9	WS-38 2回戦	WS-39 2回戦	WS-40 2回戦	WS-41 2回戦	WS-42 2回戦	WS-43 2回戦	X-16 2回戦	X-17 2回戦	X-18 2回戦	X-19 2回戦	X-20 2回戦	X-21 2回戦
10	X-22 2回戦	X-23 2回戦	X-24 2回戦	X-25 2回戦	X-26 2回戦	X-27 2回戦	X-28 2回戦	X-29 2回戦	X-30 2回戦	X-31 2回戦	MS-45 3回戦	MS-46 3回戦
11	MS-47 3回戦	MS-48 3回戦	MS-49 3回戦	MS-50 3回戦	MS-51 3回戦	MS-52 3回戦	WS-44 3回戦	WS-45 3回戦	WS-46 3回戦	WS-47 3回戦	WS-48 3回戦	WS-49 3回戦
12	WS-50 3回戦	WS-51 3回戦	X-32 3回戦	X-33 3回戦	X-34 3回戦	X-35 3回戦	X-36 3回戦	X-37 3回戦	X-38 3回戦	X-39 3回戦	MS-53 準々決	MS-54 準々決
13	MS-55 準々決	MS-56 準々決	WS-52 準々決	WS-53 準々決	WS-54 準々決	WS-55 準々決	X-40 準々決	X-41 準々決	X-42 準々決	X-43 準々決		
14	MS-57 準決勝	MS-58 準決勝	WS-56 準決勝	WS-57 準決勝	X-44 準決勝	X-45 準決勝						
15	MS-59 3決	MS-60 決勝	WS-58 3決	WS-59 決勝	X-46 3決	X-47 決勝						

※タイムテーブルは、試合番号上段の通し番号順にコールを致しますので、注意してください。

一般男子単(MS)



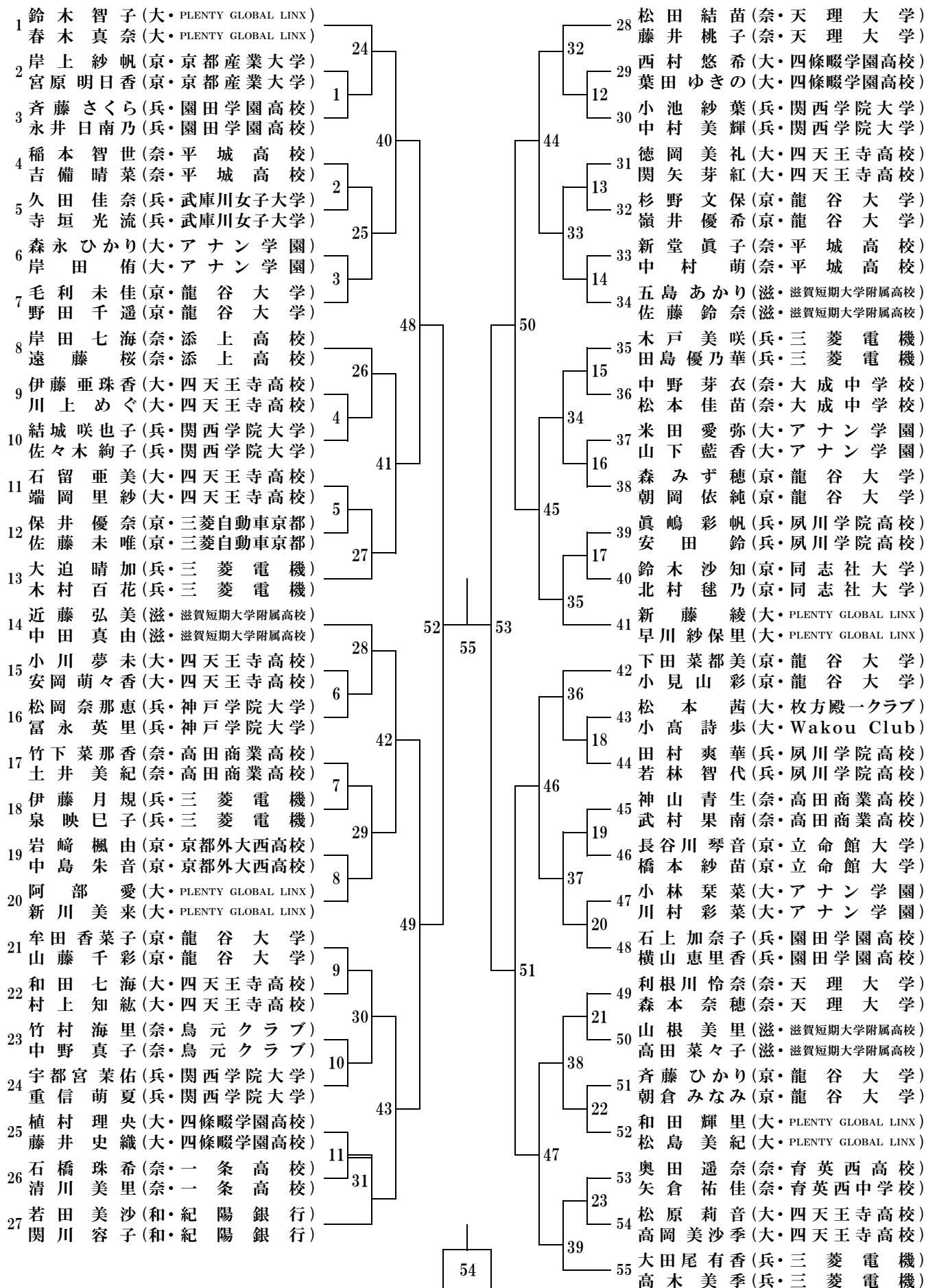
一般女子単 (WS)



一般男子複(MD)

1	内藤智仁(大・近畿大学)	26	30	成富勇太(京・龍谷大学)
1	松田力(大・近畿大学)	1	34	内田裕太郎(京・龍谷大学)
2	湊勝仁(京・教職員)	2	31	井谷貴史(奈・TEAM HANEBITO)
2	上原直(京・教職員)	3	14	石岡篤志(奈・TEAM HANEBITO)
3	植田真伍(兵・PLAD)	4	32	山田夏生(大・大阪経済大学)
3	東崎裕史(兵・三木シャトル)	5	46	千葉大(大・大阪経済大学)
4	幸亮(奈・天理大学)	6	33	佐藤昌哉(奈・奈良大学附属高校)
4	飼鳥一樹(奈・天理大学)	7	15	花田啓太(奈・奈良大学附属高校)
5	栗本大雅(大・関西福祉科学大学高校)	8	34	山元涉平(兵・関西学院大学)
5	辻村恭吾(大・関西福祉科学大学高校)	9	35	山弓長英博(兵・関西学院大学)
6	西川徹(兵・関西学院大学)	10	35	松浦健司(京・京都産業大学)
6	鍵谷由希(兵・関西学院大学)	11	16	花井航(京・京都産業大学)
7	吉村健吾(京・三菱自動車京都)	12	36	徳永大和(大・近畿大学)
7	林谷理貴(京・三菱自動車京都)	13	37	吉井大志(大・近畿大学)
8	庄旭明(兵・大和製衡)	14	17	菊池恭平(奈・天理大学)
8	鈴木雄一朗(兵・大和製衡)	15	38	福田康朗(奈・天理大学)
9	端岡丈(奈・添上高校)	16	36	安井颯杜(兵・神戸村野工業高校)
9	西林俊樹(奈・添上高校)	17	18	鈴木勝也(兵・神戸村野工業高校)
10	松浦拓巳(京・京都産業大学)	18	39	上原健太(滋・LAGO)
10	山中大峰(京・京都産業大学)	19	40	戸田和歩(滋・LAGO)
11	大屋亮悟(滋・比叡山高校)	20	41	東西優太(京・同志社大学)
11	谷口侑弥(滋・比叡山高校)	21	42	西坂昇(京・同志社大学)
12	酒井拓登(大・近畿大学)	22	43	中原拓也(兵・関西学院大学)
12	木村大二郎(大・近畿大学)	23	44	北里元輝(兵・関西学院大学)
13	門脇日向太(兵・神戸村野工業高校)	24	45	馬場浩市(大・近畿大学)
13	橘田拓弥(兵・神戸村野工業高校)	25	46	松尾涼平(大・近畿大学)
14	吉村幸朗(奈・TEAM HANEBITO)	26	47	谷口宏紀(和・教職員)
14	柏木裕司(奈・TEAM HANEBITO)	27	48	山東亮太(和・岩出市役所)
15	濱岡航平(京・同志社大学)	28	49	藤原圭祐(滋・比叡山高校)
15	中里李之(京・同志社大学)	29	50	三宅将平(滋・比叡山高校)
16	森本拓樹(奈・OJI TRUST)	30	51	池田朋也(兵・関西学院大学)
16	山崎健二郎(奈・OJI TRUST)	31	52	石川泰成(兵・関西学院大学)
17	木下剛志(大・大阪偕星学園高校)	32	53	岡田哲哉(奈・天理大学)
17	西口崇登(大・大阪偕星学園高校)	33	54	中西秀(奈・天理大学)
18	新本将大(京・立命館大学)	34	55	石黒貴司(京・同志社大学)
18	小西崇之(京・立命館大学)	35	56	岩永廉(京・同志社大学)
19	栗田輝亮(兵・Treasures)	36	21	友利玖斗(兵・神戸村野工業高校)
19	西川夏樹(兵・Treasures)	37	48	河野匠真(兵・神戸村野工業高校)
20	吉川改(京・三菱自動車京都)	38	22	桑元孝彰(奈・FREEDOM)
20	足田聖也(京・三菱自動車京都)	39	49	島崇晃(奈・柏木クラブ)
21	谷口宣孝(大・大阪偕星学園高校)	40	50	米田健司(大・トリッキーパンダース)
21	山口拓海(大・大阪偕星学園高校)	41	51	福田春樹(大・トリッキーパンダース)
22	黒瀬尊敏(和・和歌山県庁)	42	52	田中祐聖(兵・関西学院大学)
22	山本純平(和・耐久高校)	43	53	麻井恒宏(兵・関西学院大学)
23	堀井大智(滋・比叡山高校)	44	23	村瀬夢之介(京・龍谷大学)
23	清水滉平(滋・比叡山高校)	45	52	峰将大(京・龍谷大学)
24	谷迫陽平(奈・柏木クラブ)	46	40	藤上円(滋・滋賀県体育協会)
24	治田陽平(奈・柏木クラブ)	47	53	岩川倭(滋・滋賀短期大学附属高校教員)
25	伊藤博哲(兵・大和製衡)	48	24	東恒太(奈・奈良大学附属高校)
25	黄積釧(兵・大和製衡)	49	54	前川裕駿(奈・奈良大学附属高校)
26	南京孝実(大・近畿大学)	50	55	松浦晋太郎(兵・大和製衡)
26	松井大晟(大・近畿大学)	51	25	竹下慧(兵・大和製衡)
27	小森園大智(兵・関西学院大学)	52	41	官本一輝(大・大阪経済大学)
27	高木宏章(兵・関西学院大学)	53	56	片岡伸晟(大・大阪経済大学)
28	山本貴之(奈・OJI TRUST)	54	57	喜多勝人(京・三菱自動車京都)
28	西川大貴(奈・TEAM HANEBITO)	55	57	山陽介(京・三菱自動車京都)
29	國本遼太郎(京・京都産業大学)	56		
29	曾根雄太(京・京都産業大学)	57		

一般女子複(WD)



一般混合複 (MIX)

