

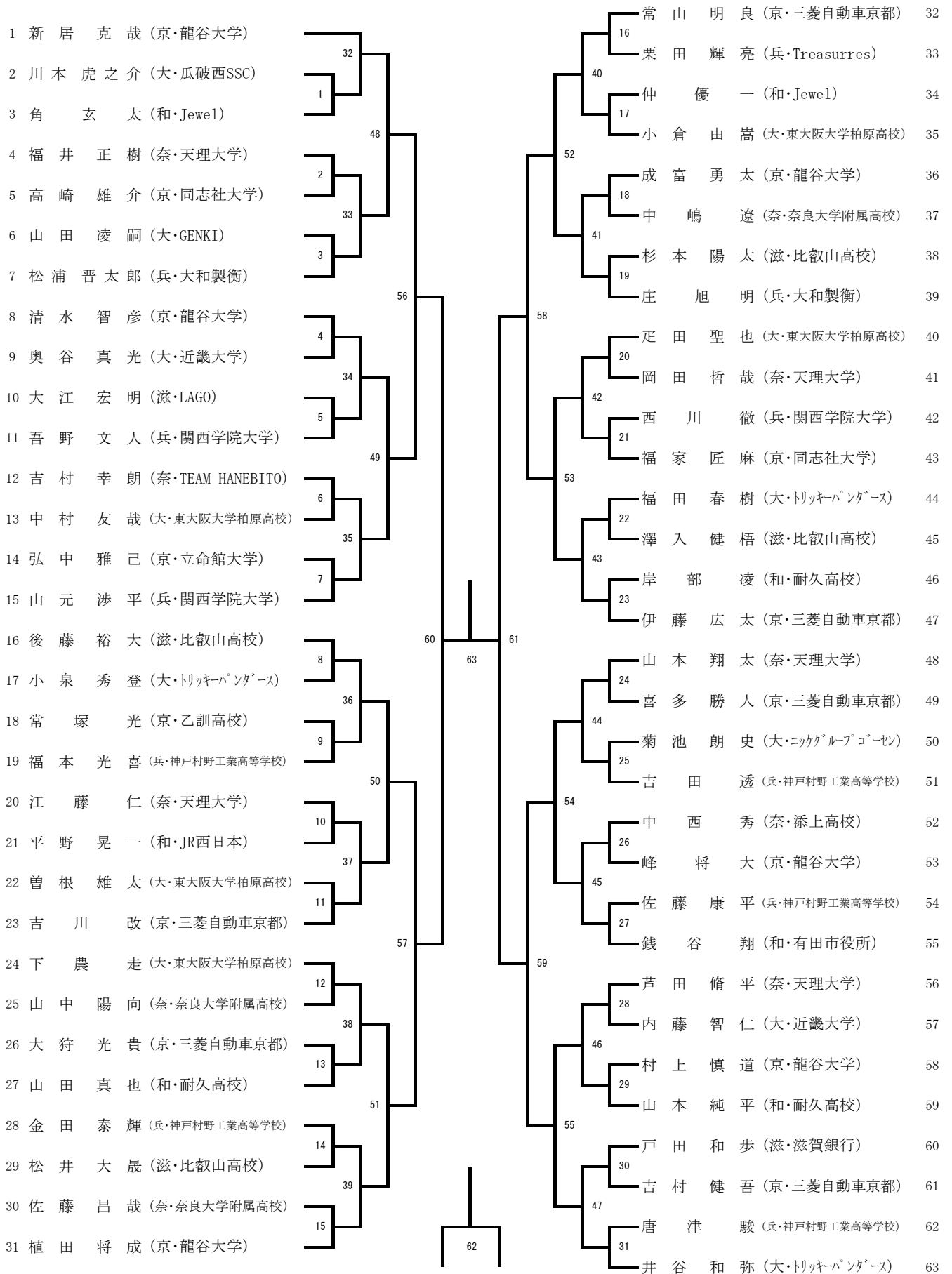
一般男子複 (MD)

1	足田聖也	(大・東大阪大学柏原高校)	28	林吉	36	谷村	理健	貴吾	(京・三菱自動車京都)	30
2	北根風卓	(京・洛星高校教員)	1	岩栗	14	下野	直大	樹雅	(大・関西福祉科学大学高校)	31
3	上原和直	(京・紫野高校教員)	44	中豊	48	本野	大忠	昭大	(兵・Treasures)	32
4	小川貴史	(兵・大阪チタニウムテクノロジーズ)	2	櫻井	15	井勝	仁充	大	(大・トリッキーハンターズ)	33
5	成富勇太	(京・龍谷大学)	29	松森	37	井潤	也	平	(奈・天理大学)	34
6	内田侑汰	(大・SPINNING RACKETS)	3	菊下	16	井恭	克	史	(京・同志社大学)	35
7	大村博心	(大・なでしこ)	52	渡佐	54	木豪	陽	太	(滋・比叡山高校)	36
8	伊藤桂介	(兵・大和製衡)	4	杉古	17	本屋	啓	一	(兵・大和製衡)	37
9	真鍋村大翔	(奈・天理大学)	30	庄鈴	38	旭雄	明	郎	(大・東大阪大学柏原高校)	38
10	米田健春	(大・トリッキーハンターズ)	5	千堤	18	木葉	大	馬	(奈・TEAM HANEBITO)	39
11	福山真純	(和・耐久高校)	45	西川	49	山純	生	徹	(大・SOB)	40
12	山本孝一郎	(京・三菱自動車京都)	6	柏角	19	野川	文	哉	(大・三国クラブ)	41
13	高木修也	(兵・神戸学院大学)	31	福塩	20	利希	大	工	(京・龍谷大学)	42
14	上野村陸	(奈・奈良大学附属高校)	7	長吾	39	山翔	太	岳	(和・耐久高校教員)	43
15	中山陽向	(大・東大阪大学柏原高校)	56	浅峰	21	口宏	晃	一	(和・JR西日本)	44
16	佐藤拓和	(京・龍谷大学)	8	嶋山	40	野由	友	将	(大・東大阪大学柏原高校)	45
17	松浦名子	(滋・比叡山高校)	46	圓山	22	村田	慎	道	(京・龍谷大学)	46
18	奥井大崇	(兵・関西学院大学)	32	谷平	50	上野	宏	匠	(京・同志社大学)	47
19	小田中祐修	(大・童心クラブ)	33	小中	41	野大	勝	之	(奈・添上高校)	48
20	五島雄一	(大・童心クラブ)	10	植村	23	江家	淳	秀	(奈・添上高校)	49
21	濱岡航平	(京・同志社大学)	46	村葛	24	西勝	拓	和	(大・近畿大学)	50
22	大島侑也	(京・同志社大学)	53	大福	25	田永	井	大	(京・三菱自動車京都)	51
23	伊佐俊彦	(滋・LAGO)	34	南中	42	西井	多	山	(兵・三菱電機姫路)	52
24	戸田和明	(滋・滋賀銀行)	35	徳徳	26	山勝	陽	将	(兵・PLAD)	53
25	常山光明	(京・三菱自動車京都)	47	中樋	27	井真	木	圭	(滋・LAGO)	54
26	大狩光貴	(兵・神戸村野工業高等学校)	55	徳吉	51	鹿友	啓	仁	(奈・天理大学)	55
27	牛尾祐貴	(奈・TEAM HANEBITO)	11	徳喜	28	藤元	輝	亮	(兵・Treasures)	56
28	佐藤康平	(奈・TEAM HANEBITO)	37	犬藤	43	元田	夏	紀	(京・立命館大学)	57
29	岡下智成	(和・Jewel)	58	植増	35	川中	西	遥	(京・立命館大学)	58
	仲優一	(和・那賀クラブ)		鈴江		栗西	弘	小	(大・ニッケグループコーセン)	59
	福本貴祥	(大・北清水クラブ)		尼栗		西弘	小	小		
	船崎祥平	(大・大阪工業大学)		西栗		西弘	小	小		
	常陰愁平	(京・立命館大学)		栗西		西弘	小	小		
	大橋擁太郎	(奈・天理大学)		西栗		西弘	小	小		
	田中裕樹	(奈・天理大学)		西栗		西弘	小	小		
	吉田直人	(大・関西福祉科学大学高校)		西栗		西弘	小	小		
	堀村文紀	(兵・神戸村野工業高等学校)		西栗		西弘	小	小		
	當山健策	(京・龍谷大学)		西栗		西弘	小	小		
	鈴木健斗	(京・龍谷大学)		西栗		西弘	小	小		
	新佐々木健斗	(京・龍谷大学)		西栗		西弘	小	小		

一般女子複 (WD)

1	大平 迫野 晴梨 (兵・三菱電機)	30	南中村 千真 種 (奈・天理大学)	32
2	橋詰 美久奈子 (大・Y CLUB)		中植田 真瑠美 (京・立命館大学)	33
3	西山 田中 千晴里 (京・京都外大西高校)	1	城藤 優花 (大・関西福祉科学大学高校)	34
4	池田 藤真弘美 (滋・滋賀短期大学附属高校)	46	田井 綾加子 (兵・零〜ZERO〜)	35
5	近藤 夕希子 (奈・大奥(毘))	2	池麻美 (京・京都外大西高校)	36
6	寺岡 本友梨奈 (大・四條畷学園高等学校)	31	橋崎 つか (大・四天王寺高校)	37
7	松山 公受美帆 (京・龍谷大学)	3	田中友香 (滋・滋賀短期大学)	38
8	小菊 地愛希 (奈・天理大学)	54	上田 優莉真 (滋・滋賀短期大学附属高校)	39
9	山倉 春美樹 (兵・園田学園高等学校)	4	中松本 紗里 (大・枚方殿一クラブ)	40
10	石谷 美奈由 (大・四天王寺高校)	32	井安居 上 (京・京都産業大学)	41
11	北高 橋はる奈 (京・龍谷大学)	5	岸上木代 (兵・園田学園高等学校)	42
12	藤翠 本芽衣 (滋・Vivitto)	47	高田先 (奈・天理大学)	43
13	藤本 本悠里 (兵・関西学院大学)	6	藤井 村奈鈴 (京・龍谷大学)	44
14	松下 枝農咲 (京・三菱自動車京都)	33	田本 香菜 (兵・関西学院大学)	45
15	春木 真奈子 (大・ブレンティク*ローハ*リンクス)	7	成鈴新 木智子 (大・ブレンティク*ローハ*リンクス)	46
16	菊勝 洋子 (滋・大津商業高校)	58	鈴木 美月 (兵・三菱電機)	47
17	工藤 明香 (大・関西福祉科学大学高校)	8	戸藤 恵菜 (大・関西福祉科学大学高校)	48
18	中島 恵巳莉 (奈・郡山高校)	34	伊辻岡 雨郡 (奈・一条高校)	49
19	折岩 崎朱李 (京・立命館大学)	9	岡村 沢麻耶 (京・同志社大学)	50
20	藤波 美奈穂 (奈・添上高校)	48	近藤 佐希奈 (大・四天王寺高校)	51
21	森本 林伽生 (兵・三菱電機)	10	德島 真奈美 (兵・関西学院大学)	52
22	小田 尾有希 (大・四天王寺高校)	35	遠大 青山 優実 (滋・滋賀短期大学)	53
23	辻川 上真め子 (京・同志社大学)	11	武花野 里沙 (和・耐久高校)	54
24	岸深 田輝美紀 (大・ブレンティク*ローハ*リンクス)	55	荻谷 森友美 (滋・LAGO)	55
25	和松 島美穂 (京・龍谷大学)	12	米加小 藤池 美紗 (兵・関西学院大学)	56
26	下森 菜都成 (滋・滋賀短期大学)	36	樋口 亜依 (奈・奈良大学附属高校)	57
27	森田 村末輝 (兵・関西学院大学)	13	安西 垣山 美那 (京・立命館大学)	58
28	宇都 宮菜更 (京・立命館大学)	49	長片 武智三 (大・なでしこ)	59
29	結山 野佳香子 (奈・奈良大学附属高校)	14	智野 中 (兵・園田学園高等学校)	60
30	深堀 さ奈里子 (兵・園田学園高等学校)	37	田中 野佳 (京・龍谷大学)	61
31	石横 山加恵美 (和・紀陽銀行)	15	宮原 唯	

一般男子単 (MS)



一般女子単 (WS)

1	大迫 晴加 (兵・三菱電機)	5	小森 愛美 (京・龍谷大学)	35
2	山崎 絢子 (京・立命館大学)	1	北谷 美樹 (兵・園田学園高等学校)	36
3	小野 美来 (大・瓜破西SSC)	37	森山 成美 (滋・滋賀短期大学)	37
4	中野 真子 (奈・奈良大学附属高校)	6	荻谷 あやめ (和・耐久高校)	38
5	藤田 准子 (滋・滋賀短期大学)	53	春木 真奈 (大・ブレンティグ・ローハ・リソクス)	39
6	新藤 綾 (大・ブレンティグ・ローハ・リソクス)	7	青山 優実 (滋・滋賀短期大学)	40
7	横山 恵里香 (兵・園田学園高等学校)	38	伊藤 月規 (兵・三菱電機)	41
8	中田 真由 (滋・滋賀短期大学附属高校)	8	樫山 朋美 (京・立命館大学)	42
9	嶺井 優希 (京・龍谷大学)	61	小林 栞菜 (奈・真美ヶ丘中学)	43
10	小林 伽奈 (奈・添上高校)	9	藤井 珠生 (兵・三菱電機)	44
11	山口 奈々恵 (大・四條畷学園高等学校)	39	折目 菜摘 (奈・郡山高校)	45
12	岸田 洋子 (京・同志社大学)	10	橋詰 有紗 (京・京都外大西高校)	46
13	花野 里沙子 (和・耐久高校)	54	和田 奈由 (大・四天王寺高校)	47
14	工藤 瞳 (滋・大津商業高校)	11	勝 洋子 (滋・大津商業高校)	48
15	辻田 つかさ (大・四天王寺高校)	40	草刈 真子 (兵・園田学園高等学校)	49
16	遠藤 麻奈美 (兵・関西学院大学)	12	山田 理絵 (大・四條畷学園高等学校)	50
17	森 みず穂 (京・龍谷大学)	65	中川 穂波 (京・三菱自動車京都)	51
18	岸上 紗帆 (京・京都産業大学)	68	宮沢 麻耶 (京・同志社大学)	52
19	京野 沙耶 (兵・園田学園高等学校)	13	西垣 美那 (奈・奈良大学附属高校)	53
20	竹村 海里 (奈・添上高校)	41	和田 輝里 (大・ブレンティグ・ローハ・リソクス)	54
21	五島 あかり (滋・日吉中学校)	14	赤澤 夏希 (兵・関西学院大学)	55
22	松島 美紀 (大・ブレンティグ・ローハ・リソクス)	55	上田 優利愛 (滋・滋賀短期大学)	56
23	木戸 美咲 (兵・三菱電機)	42	金田 得佐 (大・四天王寺高校)	57
24	植田 いくみ (京・立命館大学)	16	小見山 彩 (京・龍谷大学)	58
25	近藤 弘美 (滋・滋賀短期大学附属高校)	62	若田 美沙 (和・紀陽銀行)	59
26	高橋 はるか (大・四天王寺高校)	17	下田 菜都美 (京・龍谷大学)	60
27	山下 玄 (和・耐久クラブ)	43	金田 明香里 (兵・園田学園高等学校)	61
28	山中 芹里 (京・京都外大西高校)	18	長田 実咲 (和・耐久高校)	62
29	大田尾 有香 (兵・三菱電機)	56	若林 千織 (大・四條畷学園高等学校)	63
30	木村 綾花 (奈・一条高校)	19	藤井 桃子 (奈・天理大学)	64
31	谷口 静香 (兵・関西学院大学)	44	池田 真帆 (滋・滋賀短期大学附属高校)	65
32	武政 友花 (滋・滋賀短期大学)	2	結城 杏 (京・立命館大学)	66
33	松本 実奈 (大・四條畷学園高等学校)	20	田中美和 (大・四天王寺高校)	67
34	杉野 文保 (京・龍谷大学)	67	室園 菜摘 (兵・三菱電機)	68

一般混合複 (XD)

1	奥名和希 (京・龍谷大学)		鈴木雄一郎 (兵・大和製衡)	24
2	坂本翼 (兵・Treasurres)	14	野村このみ (兵・鳴尾高校教員)	25
3	上田眞弓 (兵・TEAM BOS)	1	立村道哲 (京・京都産業大学)	26
4	下竹康弘 (奈・MKS.C)	30	伊佐俊彦 (滋・LAGO)	27
5	寺本夕希子 (奈・大奥(昆))	15	米森友美 (京・立命館大学)	28
6	勢瀬拓也 (京・立命館大学)	38	嶋山城友 (兵・西幡クラブ)	29
7	藤波しずく (兵・新明和工業)	16	兼田篤司 (奈・柏木クラブ)	30
8	植田敏孝 (兵・零~ZERO~)	2	浅井山芳文 (兵・大阪チカニウムテクノロジーズ)	31
9	池綾加 (京・龍谷大学)	31	内山宏子 (京・立命館大学)	32
10	佐々木健斗 (兵・神戸学院大学)	3	大橋擁太郎 (兵・神戸学院大学)	33
11	翠簾屋乃梨子 (奈・天理大学)	17	金山佳香 (京・京都産業大学)	34
12	野村陸人 (大・北清水クラブ)	42	上田修也 (大・童心クラブ)	35
13	小田垣千紘 (大・なでしこ)	4	榎山実規 (京・同志社大学)	36
14	江口侑輝 (京・同志社大学)	32	鈴木智子 (大・ブレンティンローハムリンクス)	37
15	中村真瑠美 (京・同志社大学)	5	佐々木豪史 (京・同志社大学)	38
16	船本貴之 (兵・三菱電機姫路)	19	深川星哲 (兵・大和製衡)	39
17	武智三穂 (兵・零~ZERO~)	39	伊藤裕子 (兵・川西)	40
18	東優太 (滋・LAGO)	20	伊藤地恭平 (奈・天理大学)	41
19	勝間菜穂 (京・立命館大学)	6	菊川貴史 (兵・大阪チカニウムテクノロジーズ)	42
20	藤井将梓 (京・龍谷大学)	33	小森美和 (京・立命館大学)	43
21	葛野直摘 (大・トリッキーハントナーズ)	7	常谷川琴音 (大・KATSUYAMA OBC)	44
22	加藤菜摘 (兵・関西学院大学)	21	長谷川有佑 (大・枚方殿一クラブ)	45
23	嶋山工子 (兵・神戸学院大学)	44	高松本 狩 (京・京都産業大学)	
	牟田香奈子 (大・SSDS)		大長嶺仁美 (兵・三木シャトル)	
	樋口晋也 (京・立命館大学)		東村裕史 (兵・SuperBird)	
	石田涼夏 (京・立命館大学)		阪西口妙子 (奈・奈良クラブ)	
	吉田康平 (京・立命館大学)		西口修平 (兵・関西学院大学)	
	脇こなぎ (京・立命館大学)		小池村本 洗 (京・龍谷大学)	
	浅原利哉 (兵・関西学院大学)			
	前川結花 (大・ホワイトエンジェル)			
	米田健司 (兵・TEAM BOSS)			
	草薙美幸 (兵・TEAM BOSS)			
	一井将人 (兵・川西)			
	恵良友里 (大・GANBARO)			
	田中大祐 (京・龍谷大学)			
	正木遥 (兵・新明和工業)			
	金子知樹 (兵・TEAM BOSS)			
	中尾佳淑 (京・同志社大学)			
	片平雄理 (京・同志社大学)			
	江角菜子 (京・同志社大学)			
	石黒貴司 (奈・TEAM HANEBITO)			
	久保田法子 (奈・TEAM HANEBITO)			
	山崎健二郎 (奈・TEAM HANEBITO)			
	寺西美樹 (奈・TEAM HANEBITO)			