

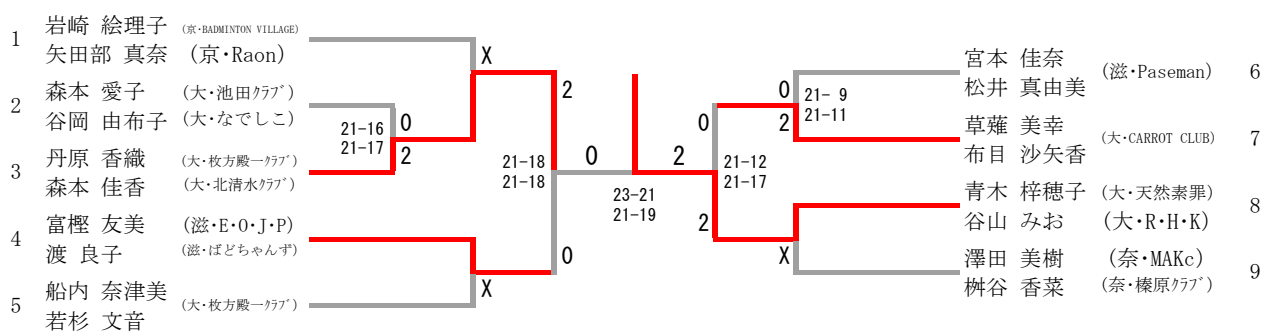
第20回近畿総合バドミントン選手権大会(シニアの部)

大会	種目	優勝	準優勝	三位	参加数	
第20回近畿総合バドミントン選手権大会(シニアの部) 2023. 01. 21 枚方市立総合体育館	30男子複	尾崎 拓矢 田原 暢人 (大・箕面クラブ)	浦川 圭太郎 藤澤 昌隆 (大・もみじ会・箕面クラブ)	金田 勲 新井 淳三 (京・京都市役所)	高松 亮平 松山 伸一 (和・森岡印刷クラブ・那賀クラブ)	7
	35男子複	大石 斉 明地 達也 (兵・日本製鉄)	佐伯 大輔 中浜 明敏 (兵・高砂BS・香~ZERO~)	垣内 大輔 松尾 光弘 (兵・高砂BS・香~ZERO~)	岩崎 智宏 岡野 弘 (京・M-CHEMICAL・NJ)	6
	35女子複	青木 梓穂子 谷山 みお (大・天然素罪・R・H・K)	丹原 香織 森本 佳香 (大・枚方殿一クラブ・北清水クラブ)	草薙 美幸 布目 沙矢香 (大・CARROT CLUB)	富樫 友美 渡 良子 (滋・E・O・J・P・ぼどちゃんず)	9
	40男子複	相井 隆寿 常山 兼二 (滋・ミナクサ会)	北分 尊充 福井 貴一 (京・NJ)	永田 裕亮 元木 直樹 (兵・成徳スマイル)	茶木 勇博 山中 健一 (大・Granshuttles・BIGS)	8
	40女子複	神農 友美 西原 香織 (兵・緑ヶ丘)	安倍 希代美 黒木 由希 (大・SOB・R・H・K)	西田 妙子 中野 有希子 (奈・MAKc)	濱上 由紀 御前 美希 (大・桜ヶ丘クラブ・豊中シスターズ)	13
	45男子複	外山 忍 林 朝陽 (大・津田クラブ・暁シャトルズ)	橋本 敏信 堤 一仁 (京・教職員・Vriller)	内田 崇博 三嶋 真喜男 (奈・I KOMA SK・シャープ)	吉田 慎 谷本 孝幸 (京・京都府庁・Fortissimo)	16
	45女子複	今田 由佳 平田 育美 (奈・萌芽クラブ)	松井 紀子 加波 美智代 (兵・TEAM KENKEN・REN)	八島 友子 柳原 真理子 (大・PLENTYGLOBALINX・お・CLUB)	横田 貴子 忠谷 恭子 (兵・Believe・仲間加古川)	19
	50男子複	高橋 康司 辻本 一夫 (大・大阪フェニックス)	岩津 寿茂 米野 貴之 (大・A・T・M・中之島クラブ)	平岡 篤司 千田 宏之 (奈・教職員)	長谷 浩道 見市 幸司 (大・パナソニック)	15
	50女子複	脇 緑 辻 貴子 (大・東大阪M. B. C・大阪府実連)	希有 ユミ子 利川 三貴 (大・東大阪M. B. C・大阪フェニックス)	早 香代 森田 昌代 (和・キララ・ミント)	金崎 名月 坂口 ゆか (大・大東クラブ・四条畷クラブ)	20
	55男子複	遠藤 裕司 森 陽一 (兵・ウッディシャトルズ・伊丹BC)	長渡 邦祥 中田 典昭 (兵・Volano・三木シャトル)	柴山 勉 土坂 浩也 (京・SOUTHERN CLUB)	田中 隆行 棟居 長行 (大・PLENTYGLOBALINX)	11
	55女子複	高垣 尚美 大東 恵里子 (兵・あい&あい・川西)	板谷 悦代 笹内 慶子 (奈・水島クラブ・春円クラブ)	湯村 明美 南里 博美 (兵・あじさい)	西川 茂美 近藤 晴美 (滋・Y. Friends・湖南)	14
	60男子複	高安 博正 中島 弘之 (京・Dragon Smash)	中西 修 宮本 芙士夫 (大・鴻池組・ILLC)	正木 幸一郎 平 昌一 (京・はにーず・新明和工業)	上田 和彦 池本 和彦 (京・Shuttle Five・地位無09)	10
	60女子複	山西 佳子 佐伯 悦恵 (兵・宝塚)	石渡 千里 東野 昌代 (滋・湖南・M・F・C)	梶原文 邑田 智子 (京・いちごハウス)	坂下 伊佐子 増田 真巳 (大・平野クラブ)	11
	65男子複	川前 明裕 松口 金彦 (大・大阪フェニックス・ILLC)	宮川 伸夫 小梶 隆司 (滋・たちばな・東近江BC)	野木 秀樹 横山 昌弘 (滋・M・F・C・TBA)	福水 一郎 小西 秀政 (兵・白鳥美羽・ウッディシャトルズ)	12
	65女子複	中嶋 静 森永 恭子 (大・高嶺クラブ)	楨村 芳子 真鍋 稔乃 (大・東大阪M. B. C)	村上 照美 藤井 恵美子 (京・なでしこ)	古賀 千悦子 土屋 記巳子 (大・GANBARO)	4
70男子複	吉田 修治 山本 清二 (京・京都シニア・舞鶴クラブ)	高田 真一郎 手島 克利 (大・友鳩サークル・鴨谷グース)	島田 耕二 原 健 (大・Y CLUB・HIWAKAI)	吉田 憲一 木村 健治 (京・京都シニア・Shuttle Five)	8	
70女子複	土庵 清子 北岡 洋子 (奈・西華クラブ)	天羽 淳子 上田 美穂子 (兵・フレッシュ三田・Super Bird)	藤田 咲美 馬場 路子 (兵・piyopiyo・REN)		3	
75男子複	酒井 正博 松田 勝之 (大・鴨谷グース・N&A)	友金 利一 北村 房義 (兵・神鋼神戸・緑ヶ丘クラブ)	浅井 宏 田中 洋三 (京・久津川クラブ)		3	

30歳以上男子ダブルス(30MD)

1	高松 亮平	(和・森岡印刷クラブ)	0	21-12	0	21-15	2	21-19	21-11	0	21-17	尾崎 拓矢	(大・箕面クラブ)	4
	松山 伸一	(和・那賀クラブ)										田原 暢人	(大・池田クラブ)	
2	浦川 圭太郎	(大・もみじ会)	2	21-17	2	21-15	2	21-15	21-14	0	21-19	金道 純一	(大・熊のブーさん)	5
	藤澤 昌隆	(大・箕面クラブ)										西 智弘	(大・熊のブーさん)	
3	妻鹿 宏明	(京・京都市役所)	1	18-21	21-18	1	0	23-21	21-16	0	2	白井 暢一	(大・SOB)	6
	山田 武史											田中 健太	(大・SOB)	
												金田 勲	(京・京都市役所)	7
												新井 淳三	(京・京都市役所)	

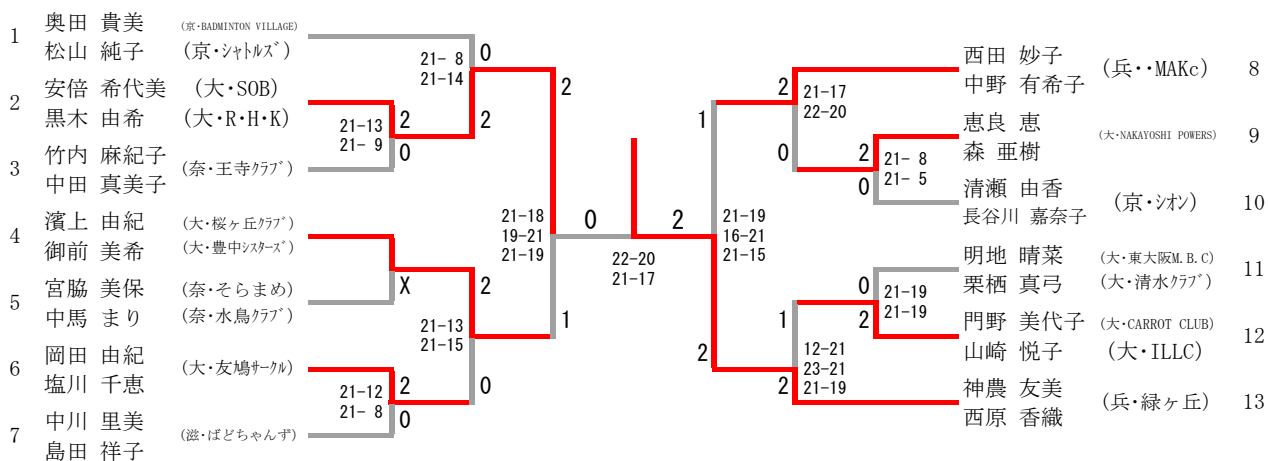
35歳以上女子ダブルス(35WD)



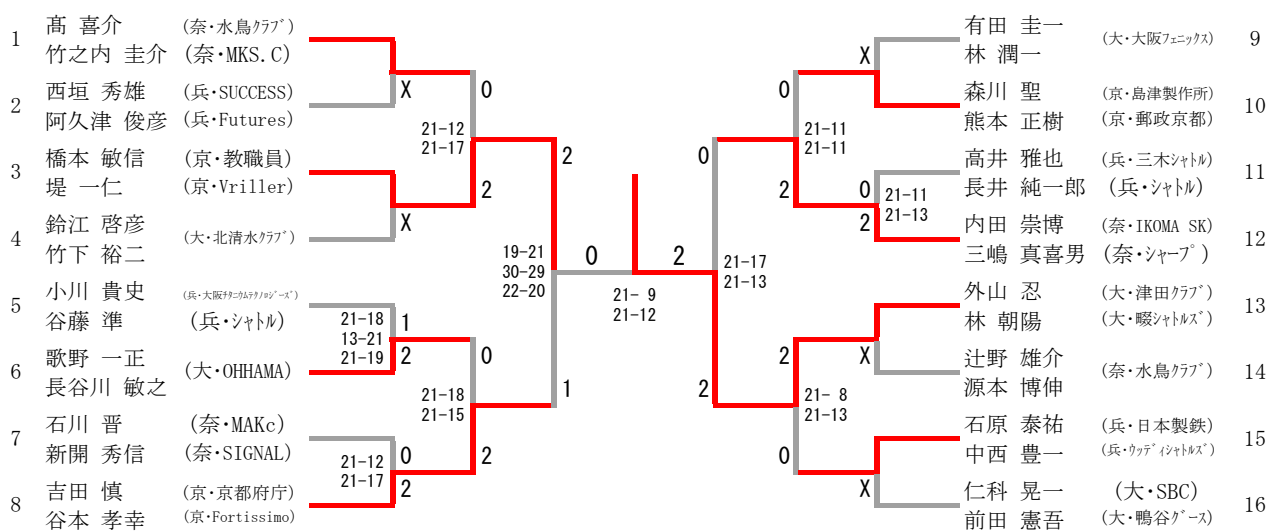
40歳以上男子ダブルス(40MD)

1	北分 尊充 福井 貴一	(京・NJ)	21-14 2 21-16 0	2	21-11 2 21-10 0	相井 隆寿 常山 兼二	(滋・シキワ会)	5
2	松村 敏史 森田 貢史	(兵・三木シヤトル) (兵・しえいくほんず神戸)	21-11 0 17-21 0 27-25 0	2	21-19 2 21-14 0	田路 卓 福永 哲也	(兵・JunKie) (兵・シヤトル)	6
3	宮川 史朗 太田 政弘	(滋・マルマン)	20-22 1 21-12 1 21-14 0	1	21- 7 0 21-14 0	八田 啓利 福田 裕二	(大・N&A)	7
4	茶木 勇博 山中 健一	(大・Granshuttles) (大・BIGS)	21-12 2 21-14 2	2	21-13 2 21- 9 2	永田 裕亮 元木 直樹	(兵・成徳スマイル)	8

40歳以上女子ダブルス(40WD)



45歳以上男子ダブルス(45MD)



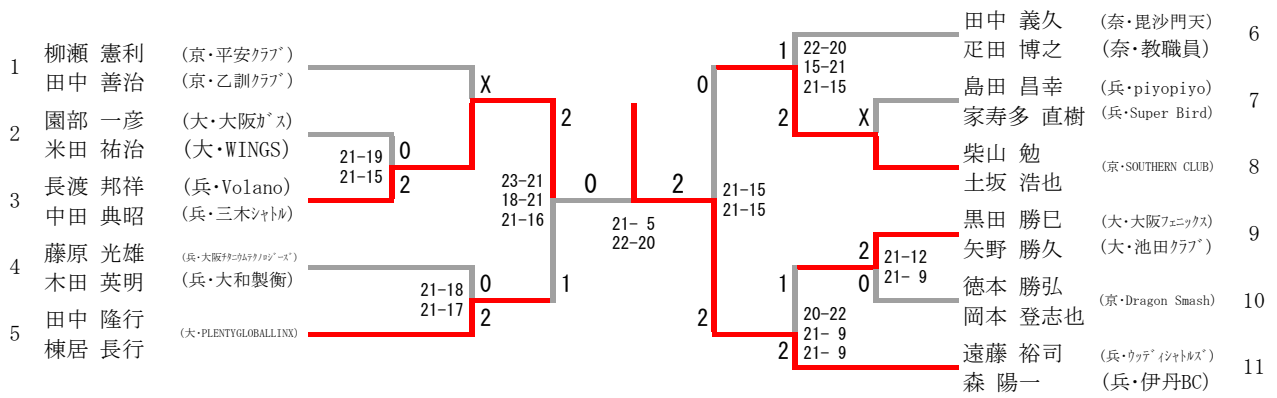
4 5 歳以上女子ダブルス(4 5 WD)

順位	選手名	所属	対戦相手	スコア	順位	選手名	所属
1	今田 由佳	(奈・萌芽クラブ)	大西 陽子	(兵・PLAD)	10	磯元 琴美	(兵・パトラー)
1	平田 育美	(奈・萌芽クラブ)	真鍋 智子	(大・ジュビター)	11	森藤 多希子	(大・守口東部)
2	森川 久美子	(兵・ア化)	佐久間 貴子	(奈・沙羅クラブ)	12	野澤 文子	(奈・西華クラブ)
2	土井 佐由里	(兵・竜神クラブ)	横田 貴子	(兵・Believe)	13	忠谷 恭子	(兵・神鋼加古川)
3	谷川 美和子	(大・SCRATCH)	小畑 真弓	(京・舞鶴クラブ)	14	田原 江里子	(京・舞鶴クラブ)
3	早野 美幸	(大・A・T・M)	松井 紀子	(兵・TEAM KENKEN)	15	加波 美智代	(兵・REN)
4	大輪 忍	(大・OHHAMA)	加波 美智代	(兵・REN)	15	大丸 奈智	(大・鴻池組)
4	山岸 美和	(大・OHHAMA)	大丸 奈智	(大・鴻池組)	16	古川 幸恵	(大・鴻池組)
5	平尾 由里子	(滋・湖南)	乾 美幸	(奈・MKS. C)	17	雨郡 美恵子	(奈・MKS. C)
5	尾上 真紀	(滋・湖南)	雨郡 美恵子	(奈・MKS. C)	17	佐藤 英子	(大・BIGS)
6	八島 友子	(大・PLENTYGLOBALINK)	佐藤 英子	(大・BIGS)	18	百田 裕子	(大・BIGS)
6	柳原 真理子	(大・あい・CLUB)	百田 裕子	(大・BIGS)	18	池 直美	(兵・Believe)
7	谷岡 理恵子	(奈・天理あすなろ)	池 直美	(兵・Believe)	19	高橋 朋子	(兵・Believe)
7	海老原 美典	(奈・トリックス)	高橋 朋子	(兵・Believe)	19		
8	北代 美紀	(奈・春田クラブ)					
8	今井 海音	(奈・春田クラブ)					
9	林 理恵	(京・宇治クイーンズ)					
9	小原 佐和子	(京・宇治クイーンズ)					

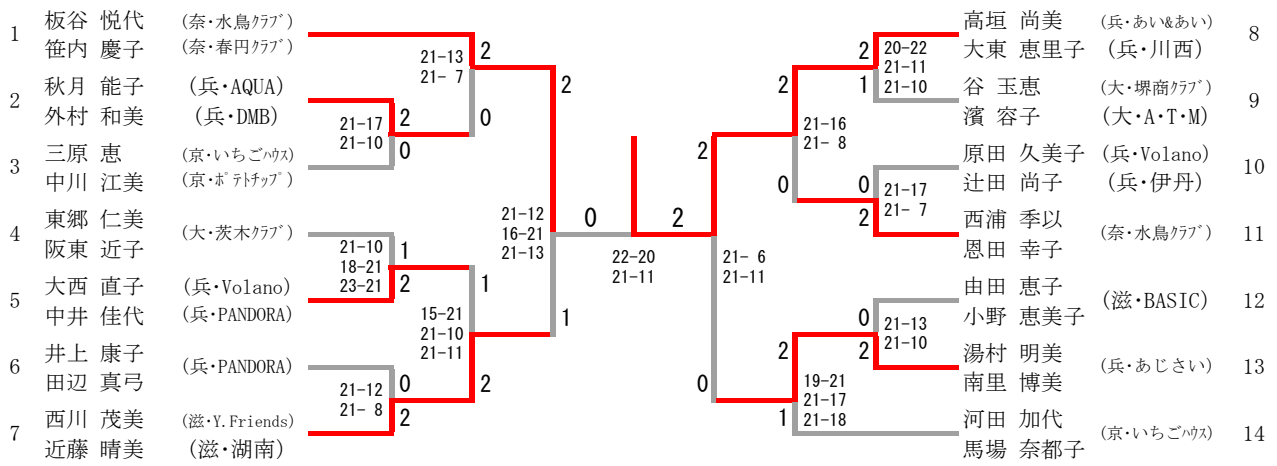
50歳以上男子ダブルス(50MD)

1	猪原 修 (兵・竜神クラブ) 森園 幸太郎 (兵・Super Bird)	21-19 12-21 21-17	1		21-16 21-10	石田 佳史 (京・Panasonic京都) 平原 丈晴 (京・桂自衛隊)	8
2	中井 哲弘 (京・京都府庁) 太田 智一郎 (京・Panasonic京都)	22-20 21-18	0	2	21-17 22-20	高橋 康司 (大・大阪フェニックス) 辻本 一夫	9
3	岩津 寿茂 (大・A・T・M) 米野 貴之 (大・中之島クラブ)	16-21 21-12 21-15	2	1	18-21 21-19 21-15	五十嵐 勝 (兵・大和製衡) 岩谷 浩 (兵・垂水クラブ)	10
4	仲 真弘 (奈・桜井クラブ) 安達 亜輝 (奈・しえいくはんず奈良)	21-13 18-21 21-17	0	2	21-17 22-20	川井 亮喜 (滋・RED RIBBON) 籠谷 弘和	11
5	和田 正弘 (京・SOUTHERN CLUB) 谷口 広明	21-11 22-20	2	1	X	新田 元司 (和・群雀) 中村 寛 (和・那賀クラブ)	12
6	長谷 浩道 (大・ハナリニック) 見市 幸司	21-16 20-22 21- 4	2	1	21-14 21-10	栗飯原 知 (大・チーム夜宴) 木村 好徳 (大・SPINNING RACKETS)	13
7	原田 浩司 (兵・Volano) 浜田 宣行 (兵・NISHIWAKI)	21-14 17-21 21-17	2	1	21- 9 21-14	小寺 雅裕 (大・MIZUNO) 福井 裕之 (大・大阪ガス)	14
					21- 9 21-14	平岡 篤司 (奈・教職員) 千田 宏之	15

55歳以上男子ダブルス(55MD)



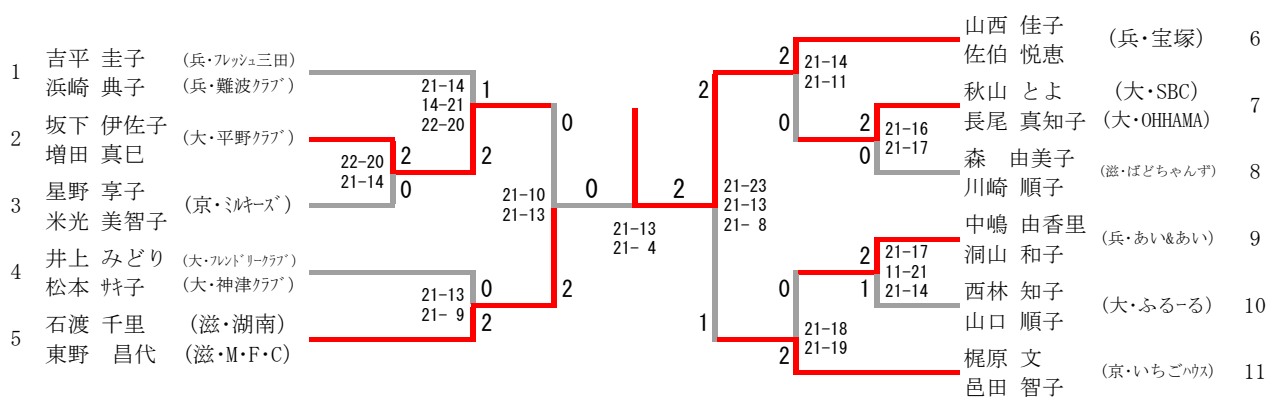
55歳以上女子ダブルス(55WD)



60歳以上男子ダブルス(60MD)

順位	選手名	所属	対戦相手	スコア	順位	選手名	所属
1	高安 博正 中島 弘之	(京・Dragon Smash)	上田 俊夫 岡本 茂樹	21-18 2 21-14 0	6	上田 俊夫 岡本 茂樹	(京・平安クラブ) (京・地位無09)
2	生田 健一 佐々木 剛	(大・枚方殿ヶらクラブ) (大・Y CLUB)	中西 修 宮本 英士夫	21-13 0 21-17 2	7	中西 修 宮本 英士夫	(大・鴻池組) (大・ILLC)
3	藤本 英樹 武野 忠	(奈・王寺クラブ) (奈・MKS. C)	馬場 剛 有井 信雄	21-19 2 21-19 0	8	馬場 剛 有井 信雄	(兵・はに-いず)
4	野呂 裕紀 松屋 義明	(大・豊中クラブ) (大・もみじ会)	上田 和彦 池本 和彦	21-15 0 21- 8 0	9	上田 和彦 池本 和彦	(京・Shuttle Five) (京・地位無09)
5	正木 幸一郎 平 昌一	(兵・はに-いず) (兵・新明和工業)	本郷 毅彦 巽 宏之	21-17 2 21-19 0	10	本郷 毅彦 巽 宏之	(奈・教職員) (奈・MKS. C)

60歳以上女子ダブルス(60WD)



65歳以上男子ダブルス(65MD)

1	川前 明裕 松口 金彦	(大・大阪フェニックス) (大・ILLC)	21-11 21-15	2		2		21-10 21-16	2	福水 一郎 小西 秀政	(兵・白鳥美羽) (兵・クワテ'イシャトルズ)	7
2	明野 寿 戸田 昌和	(大・大阪府美連) (大・Red Shuttle)	21-14 21- 6	2	0	2		0	1	福田 勝 中村 忠男	(滋・滋賀シニア) (滋・TBA)	8
3	寺岡 隆行 吉岡 享二	(兵・成徳スマイル) (兵・Super Bird)	18-21 21-12 21- 6	2		0		21-17 21-19	2	中村 雅次 西上 徹	(大・Red Shuttle)	9
4	奥田 和彦 鈴木 保治	(京・平安クラブ)	21-19 21-15	2		0	21-11 21-16	2	2	宮川 伸夫 小椋 隆司	(滋・たちばな) (滋・東近江BC)	10
5	羽岡 貞一 山中 静憲	(大・NAKAYOSHI POWERS)	21-17 21-15	0		0		2	0	中角 好男 那須 哲太郎	(大・パ'ナソニック)	11
6	野木 秀樹 横山 昌弘	(滋・M・F・C) (滋・TBA)		2	1			2	0	川口 敏夫 高木 聡	(京・BADMINTON VILLAGE) (京・乙訓クラブ)	12

65歳以上女子ダブルス(65WD)

1	村上 照美 藤井 恵美子	(京・なでしこ)	19-21 21-18 21-13	1	2	26-24 25-23	0	1	8-21 21-19 21-10	古賀 千悦子 土屋 記巳子	(大・GANBARO)	3
2	中嶋 静 森永 恭子	(大・高嶺クラブ)	21-13	2	2	2	2	2	2	榎村 芳子 真鍋 稔乃	(大・東大阪M.B.C)	4

70歳以上男子ダブルス(70MD)

順位	選手名	所属	対戦相手	スコア	順位	選手名	所属
1	吉田 憲一	(京・京都シニア)	吉田 修治	21-19 2	5	吉田 修治	(京・京都シニア)
	木村 健治	(京・Shuttle Five)	山本 清二	21-16 0		山本 清二	(京・舞鶴クラブ)
2	山川 正一	(大・パナソニック)	濱村 政義	21-15 0	6	濱村 政義	(兵・フレッシュ三田)
	山田 敏勝	(大・さくら)	竹内 茂	21-11 2		竹内 茂	(兵・ブリッツ)
3	高田 真一郎	(大・友鳩サークル)	島田 耕二	21-15 2	7	島田 耕二	(大・Y CLUB)
	手島 克利	(大・鴨谷グース)	原 健	21-12 0		原 健	(大・HIWAKAI)
4	中村 昇	(兵・むささび会)	野田 修平	21-13 2	8	野田 修平	(京・京都シニア)
	山住 栄	(兵・JFE)	加藤 一生	21-16 0		加藤 一生	(京・朱雀)
				22-20 0			

70歳以上女子ダブルス(70WD)

70歳以上女子ダブルス	藤田 馬場	土庵 北岡	天羽 上田	勝-敗	順 位
藤田 咲美 馬場 路子 <small>(兵・piyopiyo・REN)</small>	/	× 21-13 10-21 17-21	× 9-21 19-21	M 0-2 G 1-4 P 76-97	3
土庵 清子 北岡 洋子 <small>(奈・西華クラブ)</small>	○ 13-21 21-10 21-17	/	○ 19-21 21-11 21-11	M 2-0 G 4-2 P 116-91	1
天羽 淳子 上田 美穂子 <small>(兵・フレッシュ三田・Super Bird)</small>	○ 21-9 21-19	× 21-19 11-21 11-21	/	M 1-1 G 3-2 P 85-89	2

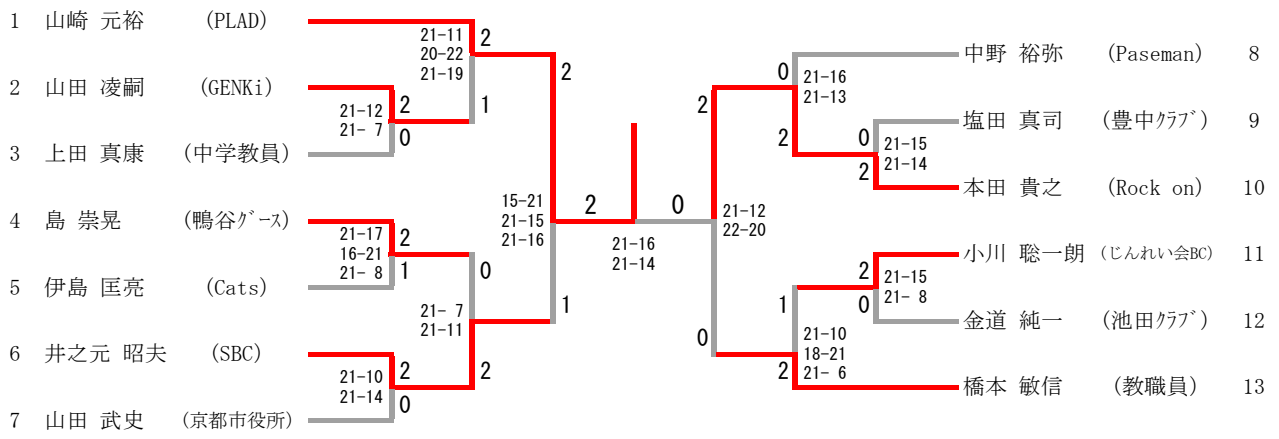
75歳以上男子ダブルス(75MD)

75歳以上男子ダブルス	浅井 田中	友金 北村	酒井 松田	勝-敗	順位
浅井 宏 田中 洋三 (京・久津川クラブ)	/	× 14-21 16-21	× 7-21 14-21	M 0-2 G 0-4 P 51-84	3
友金 利一 北村 房義 (兵・神鋼神戸・緑ヶ丘クラブ)	○ 21-14 21-16	/	× 24-22 14-21 10-21	M 1-1 G 3-2 P 90-94	2
酒井 正博 松田 勝之 (大・鴨谷グース・N&A)	○ 21-7 21-14	○ 22-24 21-14 21-10	/	M 2-0 G 4-1 P 106-69	1

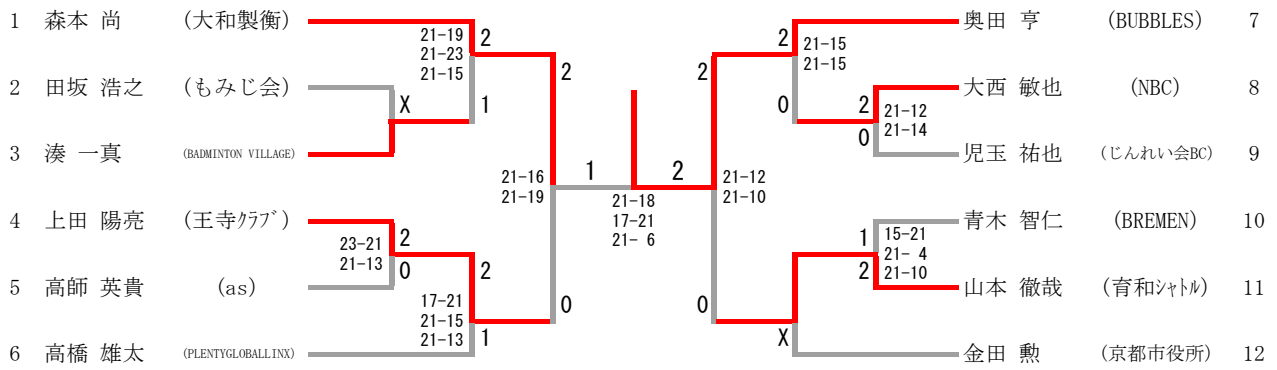
第20回近畿総合バドミントン選手権大会(シニアの部)

大会	種目	優勝	準優勝	三位	参加数	
第20回近畿総合バドミントン選手権大会(シニアの部) 2023.03.18 大阪市立千鳥体育館	30男子単	山崎 元裕 (兵・PLAD)	本田 貴之 (兵・Rock on)	井之元 昭夫 (大・SBC)	橋本 敏信 (京・教職員)	13
	35男子単	奥田 亨 (兵・BUBBLES)	森本 尚 (兵・大和製衡)	山本 徹哉 (大・育和シャトル)	上田 陽亮 (奈・王寺クラブ)	12
	35女子単	地神 加奈子 (兵・ADVANCE)	中村 里映 (京・島津製作所)	谷岡 由布子 (大・なでしこ)	森本 愛子 (大・池田クラブ)	4
	40男子単	川野 良二 (兵・大和製衡)	植田 悟 (大・OHHAMA)	松本 一徳 (滋・BASIC)	長谷川 路紘 (京・BREAK THROUGH)	8
	40女子単	御前 美希 (大・豊中シスターズ)	玉田 幸子 (大・OHHAMA)	清瀬 由香 (京・シオン)	佐々木 絵美 (京・NJ)	4
	45男子単	林 潤一 (大・大阪フェニックス)	長谷川 敏之 (大・OHHAMA)	谷本 孝幸 (京・Fortissimo)	堀田 又治 (大・MIZUNO)	14
	45女子単	木村 和美 (京・BADMINTON VILLAGE)	二歩 りゆ (京・いちごハウス)	横田 貴子 (兵・Believe)		3
	50男子単	高井 雅也 (兵・三木シャトル)	仁科 晃一 (大・SBC)	石田 佳史 (京・Panasonic京都)	中村 寛 (和・那賀クラブ)	14
	50女子単	小笠原 明子 (大・西クラブ)	宮坂 佐織 (大・鴨谷グース)	田中 あかね (兵・Super Bird)		3
	55男子単	井口 昌好 (兵・TAJIMA)	園部 一彦 (大・大阪ガス)	寺尾 学 (大・KAERUDAN)	太田 智一郎 (京・Panasonic京都)	15
	55女子単	岡森 美智子 (大・ANGEL)	柴田 悦子 (兵・Cats)	谷 玉恵 (大・堺商クラブ)	鈴木 知恵 (京・亀岡クラブ)	6
	60男子単	楠本 直樹 (大・豊中クラブ)	加藤 隆弘 (兵・高砂BS)	宮林 幸正 (京・日新電機)	西 章弘 (和・Jewel)	9
	65男子単	中角 好男 (大・パナソニック)	松口 金彦 (大・ILLC)	横山 昌弘 (滋・TBA)	巽 宏之 (京・MKS. C)	12
	70男子単	山本 清二 (京・舞鶴クラブ)	角田 道夫 (兵・兵庫県庁)	中村 昇 (兵・むささび会)	高田 真一郎 (大・友鳩サークル)	8
75男子単	藤上 良英 (滋・滋賀シニア)	山路 栄三郎 (兵・芦屋クラブ)	杉谷 義明 (大・九中クラブ)	浅井 宏 (京・久津川クラブ)	6	

30歳以上男子シングルス (30MS)



35歳以上男子シングルス (35MS)



35歳以上女子シングルス（35WS）

1	中村 里映 (島津製作所)	<div style="border: 1px solid red; padding: 2px; display: inline-block;">21-18</div> <div style="border: 1px solid red; padding: 2px; display: inline-block;">16-21</div> <div style="border: 1px solid red; padding: 2px; display: inline-block;">21-19</div>	2 0		2 1	<div style="border: 1px solid gray; padding: 2px; display: inline-block;">21-15</div> <div style="border: 1px solid gray; padding: 2px; display: inline-block;">24-26</div> <div style="border: 1px solid red; padding: 2px; display: inline-block;">21-13</div>	谷岡 由布子 (なでしこ)	3
2	森本 愛子 (池田クラブ)	<div style="border: 1px solid gray; padding: 2px; display: inline-block;">1</div>	21-15 21- 9	2	地神 加奈子 (ADVANCE)	4		

40歳以上男子シングルス（40MS）

1	川野 良二	(大和製衡)						長谷川 路紘	(BREAK THROUGH)	5
2	福谷 裕介	(鶴山台北クラブ)	X	2	0	0	X	永田 裕亮	(成徳スマイル)	6
				21-11	2		21-16			
				21-16		0	21-15			
3	齋藤 彰	(大阪ガス)	X	0	21-19	2	1	大口 敦	(銀-しろがね)	7
					21-14		21-13			
4	松本 一徳	(BASIC)					20-22	植田 悟	(OHHAMA)	8
							21-7			

40歳以上女子シングルス（40WS）

1	佐々木 絵美 (NJ)	X 0	2 0	清瀬 由香 (シオン)	3
2	玉田 幸子 (OHHAMA)	21-12 21- 4	2	御前 美希 (豊中シスターズ)	4

4 5 歳以上男子シングルス (4 5 MS)

順位	選手名	所属	対戦相手	スコア	順位	選手名	所属	スコア
1	林 潤一	(大阪フェニックス)	長谷川 敏之	21-12 2	8	長谷川 敏之	(OHAMA)	21-11 2
2	北分 尊充	(NJ)	森川 聖	21-12 2 / 21-12 0	9	森川 聖	(島津製作所)	21-10 0
3	橋本 哲也	(神戸市役所)	大石 潔	21-16 2 / 19-21 1 / 21-14 1	10	大石 潔	(熊取クラブ)	21-7 0 / 21-10 X
4	太田 政弘	(マルマン)	石川 晋	12-21 2 / 21-10 1 / 21-19 1	11	石川 晋	(MAKc)	21-17 0 / 21-15 X
5	梶屋 大輝	(しえいくはんずKOBÉ)	山川 英律	21-15 0 / 21-12 2	12	山川 英律	(RED RIBBON)	21-15 0 / 21-17 2
6	森本 健嗣	(豊中クラブ)	堀田 又治	21-16 0 / 21-12 2	13	堀田 又治	(MIZUNO)	21-15 0 / 21-17 2
7	谷本 孝幸	(Fortissimo)	阿久津 俊彦	21-18 0 / 21-16 2	14	阿久津 俊彦	(Futures)	21-17 0 / 21-15 X

45歳以上女子シングルス（45WS）

45歳以上女子シングルス	木村	横田	二歩	勝-敗	順位
木村 和美 (BADMINTON VILLAGE)	/	○ -X	○ 21-10 21-8	M 2-0 G 4-0 P 84-18	1
横田 貴子 (Believe)	× X-	/	× X-	M 0-2 G 0-4 P 0-84	3
二歩 りゆ (いちごハウス)	× 10-21 8-21	○ -X	/	M 1-1 G 2-2 P 60-42	2

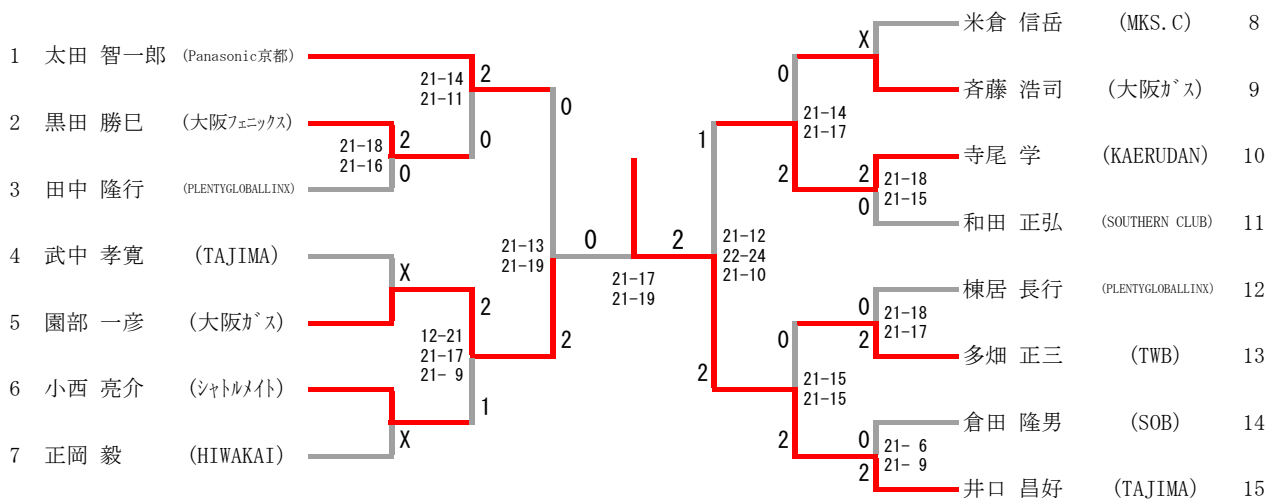
50歳以上男子シングルス (50MS)

順位	選手名	所属	対戦相手	スコア	順位	選手名	所属	順位
1	石田 佳史	(Panasonic京都)	豆本 壽章	21-11 2	8	豆本 壽章	(Panasonic京都)	8
2	小林 安司	(NANASEA'Z)	合田 昌央	21-11 21-15 0	9	合田 昌央	(A・T・M)	9
3	山岸 巖郎	(OHHAMA)	仁科 晃一	21-6 17-21 21-13 2	10	仁科 晃一	(SBC)	10
4	高井 雅也	(三木シヤトル)	五十嵐 勝	21-16 21-14 2	11	五十嵐 勝	(大和製衡)	11
5	山中 和夫	(旭化成)	橋村 幸雄	21-8 21-7 0	12	橋村 幸雄	(WANYS)	12
6	真野 功	(HIWAKAI)	中村 寛	21-8 21-7 0	13	中村 寛	(那賀クラブ)	13
7	新田 元司	(群雀)	大井 貴夫	X	14	大井 貴夫	(大阪ガス)	14

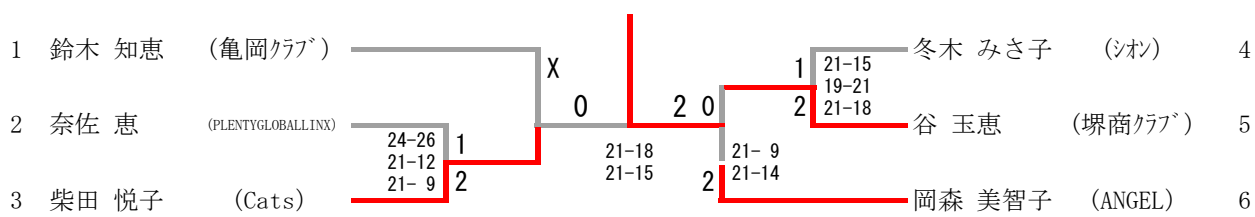
50歳以上女子シングルス (50WS)

50歳以上女子シングルス	田中	小笠原	宮坂	勝-敗	順位
田中 あかね (Super Bird)	/	× 17-21 20-22	× 9-21 12-21	M 0-2 G 0-4 P 58-85	3
小笠原 明子 (西クラブ)	○ 21-17 22-20	/	○ 20-22 22-20 21-16	M 2-0 G 4-1 P 106-95	1
宮坂 佐織 (鴨谷グース)	○ 21-9 21-12	× 22-20 20-22 16-21	/	M 1-1 G 3-2 P 100-84	2

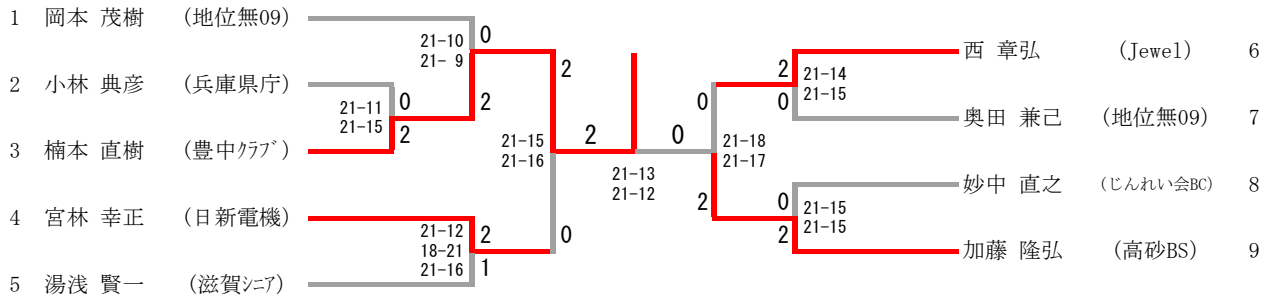
55歳以上男子シングルス (55MS)



55歳以上女子シングルス (55WS)



60歳以上男子シングルス (60MS)



70歳以上男子シングルス（70MS）

1	山本 清二	(舞鶴クラブ)					高田 真一郎	(友鳩サークル)	5	
2	原 健	(HIWAKAI)	X	2	0	X	田淵 義和	(地位無09)	6	
3	中村 昇	(むささび会)		21-12 21- 8	2	0	21-18 23-21	伊藤 義次	(大阪府実連)	7
4	田中 隆雄	(京都シニア)	X	0	29-27 21- 9	2	0 21- 7 21-14	角田 道夫	(兵庫県庁)	8

75歳以上男子シングルス(75MS)

1	杉谷 義明 (九中クラブ)		X			X		山路 栄三郎 (芦屋クラブ)	4
2	酒井 正博 (鴨谷グース)	21-10 21-18	0		9-21 21-17 21-17	1		松田 勝之 (N&A)	5
3	藤上 良英 (滋賀シニア)	21-10 21-18	2			0		浅井 宏 (久津川クラブ)	6

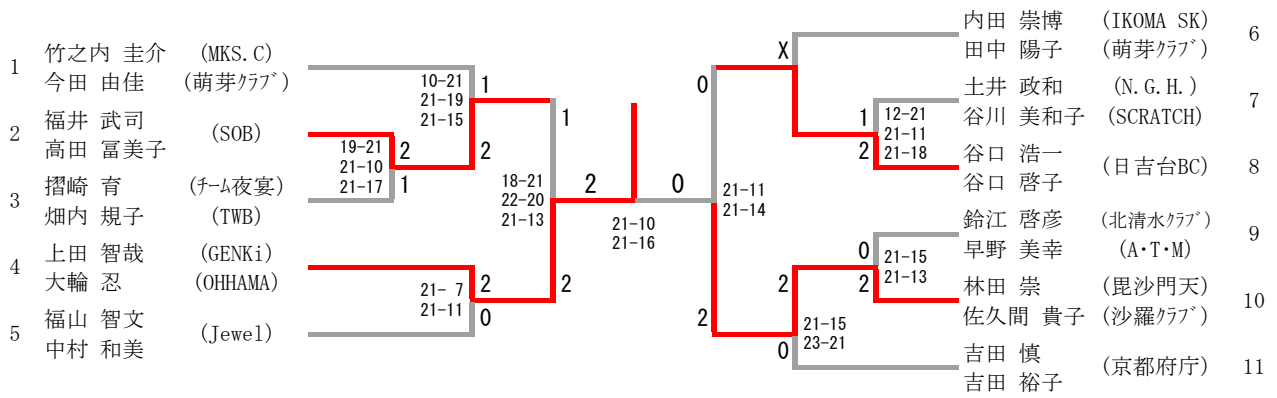
第20回近畿総合バドミントン大会(シニアの部)

大会	種目	優勝	準優勝	三位	参加数	
第20回近畿総合バドミントン大会(シニアの部) 2023.03.25 大阪市立千鳥体育館	30混合複	大石 斉 野村 このみ <small>(兵・日本製鉄・TEAM BOSS)</small>	川村 隼斗 山中 千里 <small>(大・KATSUYAMA OBC・GANBARO)</small>	松浦 功祐 兼田 桂子 <small>(兵・アイビー)</small>	池田 健吾 上田 麻希 <small>(京・HAIL・平安クラブ)</small>	5
	35混合複	高田 有佑 岡崎 紗代 <small>(大・KATSUYAMA OBC・相生クラブ)</small>	小島 裕史 山岸 美和 <small>(大・SPINNING RACKETS・OHAMA)</small>	塩川 高史 塩川 千恵 <small>大・(友鳩サークル)</small>	井上 孝之 富樫 友美 <small>(滋・M・F・C・E・O・J・P)</small>	9
	40混合複	古川 裕輔 古川 静香 <small>(大・大阪府実連)</small>	安倍 誠 安倍 希代美 <small>(大・SOB)</small>	阪口 一志 西田 妙子 <small>(奈・奈良クラブ・MAK・C)</small>	元木 直樹 遠藤 絵美 <small>(兵・成徳スマイル・伊丹)</small>	9
	45混合複	上田 智哉 大輪 忍 <small>(大・GENKI・OHAMA)</small>	林田 崇 佐久間 貴子 <small>(奈・毘沙門天・沙羅クラブ)</small>	福井 武司 高田 富美子 <small>(大・SOB)</small>	谷口 浩一 谷口 啓子 <small>(滋・日吉台BC)</small>	11
	50混合複	辻本 一夫 脇 緑 <small>(大・大阪フェニックス・東大阪M. B. C)</small>	栗飯原 知 栗飯原 真紀 <small>(大・チーム夜宴・神津クラブ)</small>	伊藤 晃 松原 綾子 <small>(大・だぶるぼーど・Penguins)</small>	岩津 寿茂 辻 貴子 <small>(大・A・T・M・大阪府実連)</small>	13
	55混合複	木田 英明 宮森 ひとみ <small>(兵・大和製衛・Plaisir)</small>	柳瀬 憲利 柳瀬 和子 <small>(京・平安クラブ)</small>	矢野 勝久 竹田 朋子 <small>(大・池田クラブ)</small>	森 陽一 大東 恵里子 <small>(兵・伊丹BC・川西)</small>	10
	60混合複	藤本 英樹 板谷 悦代 <small>(奈・王寺クラブ・水鳥クラブ)</small>	野木 秀樹 東野 昌代 <small>(滋・M・F・C)</small>	天野 政治 森 由美子 <small>(滋・M・F・C・ぼどちゃんず)</small>	中村 雅次 秋山 とよ <small>(大・Red Shuttle・SBC)</small>	11
	65混合複	福水 一郎 福水 美保 <small>(兵・白鳥美羽)</small>	小西 秀政 坪山 佳代 <small>(兵・ウッドシヤトルズ・ADVANCE)</small>	明野 寿 井上 みどり <small>(大・大阪府実連・フレンドリークラブ)</small>	内藤 栄紀 堀次 奈津江 <small>(京・平安クラブ・つくし)</small>	6
	70混合複	濱村 政義 澄川 稔子 <small>(兵・フレッシュ三田・三木シャトル)</small>	吉田 憲一 藤田 二三 <small>(京・京都シニア)</small>	加藤 一生 加藤 八重子 <small>(京・朱雀)</small>	松浪 新治 松田 久式子 <small>(大・SBC・東大阪M. B. C)</small>	6

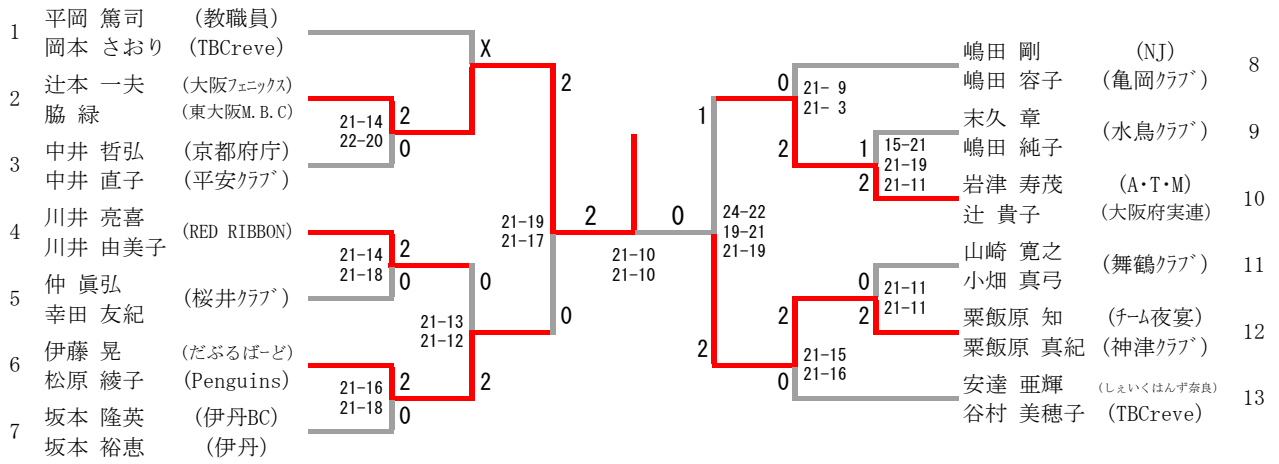
30歳以上混合ダブルス (30X)

順位	選手名	所属	対戦相手	スコア	順位	選手名	所属
1	大石 斉	(日本製鉄)	川村 隼斗	2	4	川村 隼斗	(KATSUYAMA OBC)
1	野村 このみ	(TEAM BOSS)	山中 千里	2	4	山中 千里	(GANBARO)
2	牛尾 寿宏	(SBC)	池田 健吾	0	5	池田 健吾	(HAIL)
2	正木 遥	(GANBARO)	上田 麻希	1	5	上田 麻希	(平安クラブ)
3	松浦 功祐	(アイビーン)					
3	兼田 桂子	(アイビーン)					

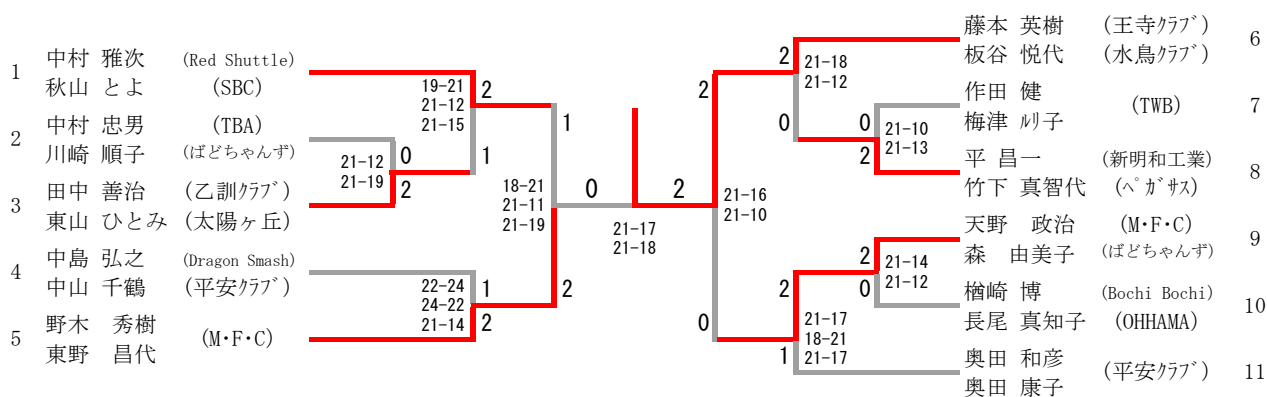
4 5 歳以上混合ダブルス (4 5 X)



50歳以上混合ダブルス (50X)



60歳以上混合ダブルス (60X)



70歳以上混合ダブルス (70X)

1	吉田 憲一 (京都シニア) 藤田 二三		2		0		2 2		0		21-14 21-17	山田 敏勝 (さくら) 藤井 五月 (高嶺クラブ)	4
2	松浪 新治 (SBC) 松田 久式子 (東大阪M. B. C)		21-10 21-19		0		21-10 21-11		0		21-15 21-9	濱村 政義 (フレッシュ三田) 澄川 稔子 (三木シヤトル)	5
3	永井 博 (HORIBA) 永井 祥美 (雄飛)		X									加藤 一生 (朱雀) 加藤 八重子	6