

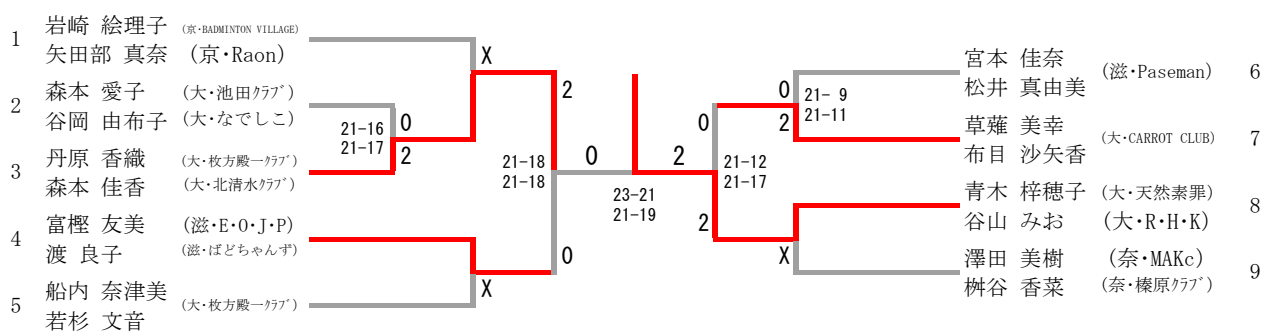
第20回近畿総合バドミントン選手権大会(シニアの部)

大会	種目	優勝	準優勝	三位	参加数	
第20回近畿総合バドミントン選手権大会(シニアの部) 2023. 01. 21 枚方市立総合体育館	30男子複	尾崎 拓矢 田原 暢人 (大・箕面クラブ)	浦川 圭太郎 藤澤 昌隆 (大・もみじ会・箕面クラブ)	金田 勲 新井 淳三 (京・京都市役所)	高松 亮平 松山 伸一 (和・森岡印刷クラブ・那賀クラブ)	7
	35男子複	大石 斉 明地 達也 (兵・日本製鉄)	佐伯 大輔 中浜 明敏 (兵・高砂BS・香~ZERO~)	垣内 大輔 松尾 光弘 (兵・高砂BS・香~ZERO~)	岩崎 智宏 岡野 弘 (京・M-CHEMICAL・NJ)	6
	35女子複	青木 梓穂子 谷山 みお (大・天然素罪・R・H・K)	丹原 香織 森本 佳香 (大・枚方殿一クラブ・北清水クラブ)	草薙 美幸 布目 沙矢香 (大・CARROT CLUB)	富樫 友美 渡 良子 (滋・E・O・J・P・ぼどちゃんず)	9
	40男子複	相井 隆寿 常山 兼二 (滋・ミナクサ会)	北分 尊充 福井 貴一 (京・NJ)	永田 裕亮 元木 直樹 (兵・成徳スマイル)	茶木 勇博 山中 健一 (大・Granshuttles・BIGS)	8
	40女子複	神農 友美 西原 香織 (兵・緑ヶ丘)	安倍 希代美 黒木 由希 (大・SOB・R・H・K)	西田 妙子 中野 有希子 (奈・MAKc)	濱上 由紀 御前 美希 (大・桜ヶ丘クラブ・豊中シスターズ)	13
	45男子複	外山 忍 林 朝陽 (大・津田クラブ・暁シャトルズ)	橋本 敏信 堤 一仁 (京・教職員・Vriller)	内田 崇博 三嶋 真喜男 (奈・I KOMA SK・シャープ)	吉田 慎 谷本 孝幸 (京・京都府庁・Fortissimo)	16
	45女子複	今田 由佳 平田 育美 (奈・萌芽クラブ)	松井 紀子 加波 美智代 (兵・TEAM KENKEN・REN)	八島 友子 柳原 真理子 (大・PLENTYGLOBALINX・お・CLUB)	横田 貴子 忠谷 恭子 (兵・Believe・仲間加古川)	19
	50男子複	高橋 康司 辻本 一夫 (大・大阪フェニックス)	岩津 寿茂 米野 貴之 (大・A・T・M・中之島クラブ)	平岡 篤司 千田 宏之 (奈・教職員)	長谷 浩道 見市 幸司 (大・パナソニック)	15
	50女子複	脇 緑 辻 貴子 (大・東大阪M. B. C・大阪府実連)	希有 ユミ子 利川 三貴 (大・東大阪M. B. C・大阪フェニックス)	早 香代 森田 昌代 (和・キララ・ミント)	金崎 名月 坂口 ゆか (大・大東クラブ・四条畷クラブ)	20
	55男子複	遠藤 裕司 森 陽一 (兵・ウッディシャトルズ・伊丹BC)	長渡 邦祥 中田 典昭 (兵・Volano・三木シャトル)	柴山 勉 土坂 浩也 (京・SOUTHERN CLUB)	田中 隆行 棟居 長行 (大・PLENTYGLOBALINX)	11
	55女子複	高垣 尚美 大東 恵里子 (兵・あい&あい・川西)	板谷 悦代 笹内 慶子 (奈・水島クラブ・春円クラブ)	湯村 明美 南里 博美 (兵・あじさい)	西川 茂美 近藤 晴美 (滋・Y. Friends・湖南)	14
	60男子複	高安 博正 中島 弘之 (京・Dragon Smash)	中西 修 宮本 芙士夫 (大・鴻池組・ILLC)	正木 幸一郎 平 昌一 (京・はにーず・新明和工業)	上田 和彦 池本 和彦 (京・Shuttle Five・地位無09)	10
	60女子複	山西 佳子 佐伯 悦恵 (兵・宝塚)	石渡 千里 東野 昌代 (滋・湖南・M・F・C)	梶原文 邑田 智子 (京・いちごハウス)	坂下 伊佐子 増田 真巳 (大・平野クラブ)	11
	65男子複	川前 明裕 松口 金彦 (大・大阪フェニックス・ILLC)	宮川 伸夫 小梶 隆司 (滋・たちばな・東近江BC)	野木 秀樹 横山 昌弘 (滋・M・F・C・TBA)	福水 一郎 小西 秀政 (兵・白鳥美羽・ウッディシャトルズ)	12
	65女子複	中嶋 静 森永 恭子 (大・高嶺クラブ)	楨村 芳子 真鍋 稔乃 (大・東大阪M. B. C)	村上 照美 藤井 恵美子 (京・なでしこ)	古賀 千悦子 土屋 記巳子 (大・GANBARO)	4
70男子複	吉田 修治 山本 清二 (京・京都シニア・舞鶴クラブ)	高田 真一郎 手島 克利 (大・友鳩サークル・鴨谷グース)	島田 耕二 原 健 (大・Y CLUB・HIWAKAI)	吉田 憲一 木村 健治 (京・京都シニア・Shuttle Five)	8	
70女子複	土庵 清子 北岡 洋子 (奈・西華クラブ)	天羽 淳子 上田 美穂子 (兵・フレッシュ三田・Super Bird)	藤田 咲美 馬場 路子 (兵・piyopiyo・REN)		3	
75男子複	酒井 正博 松田 勝之 (大・鴨谷グース・N&A)	友金 利一 北村 房義 (兵・神鋼神戸・緑ヶ丘クラブ)	浅井 宏 田中 洋三 (京・久津川クラブ)		3	

30歳以上男子ダブルス(30MD)

1	高松 亮平	(和・森岡印刷クラブ)	0	21-12	0	21-15	2	21-19	21-11	2	尾崎 拓矢	(大・箕面クラブ)	4
	松山 伸一	(和・那賀クラブ)									田原 暢人	(大・池田クラブ)	
2	浦川 圭太郎	(大・もみじ会)	2	21-17	2	21-15	2	21-19	21-11	0	金道 純一	(大・池田クラブ)	5
	藤澤 昌隆	(大・箕面クラブ)									西 智弘	(大・熊のブーさん)	
3	妻鹿 宏明	(京・京都市役所)	1	18-21	21-15	21-14	0	23-21	21-16	0	白井 暢一	(大・SOB)	6
	山田 武史										田中 健太	(大・SOB)	
										2	金田 勲	(京・京都市役所)	7
											新井 淳三	(京・京都市役所)	

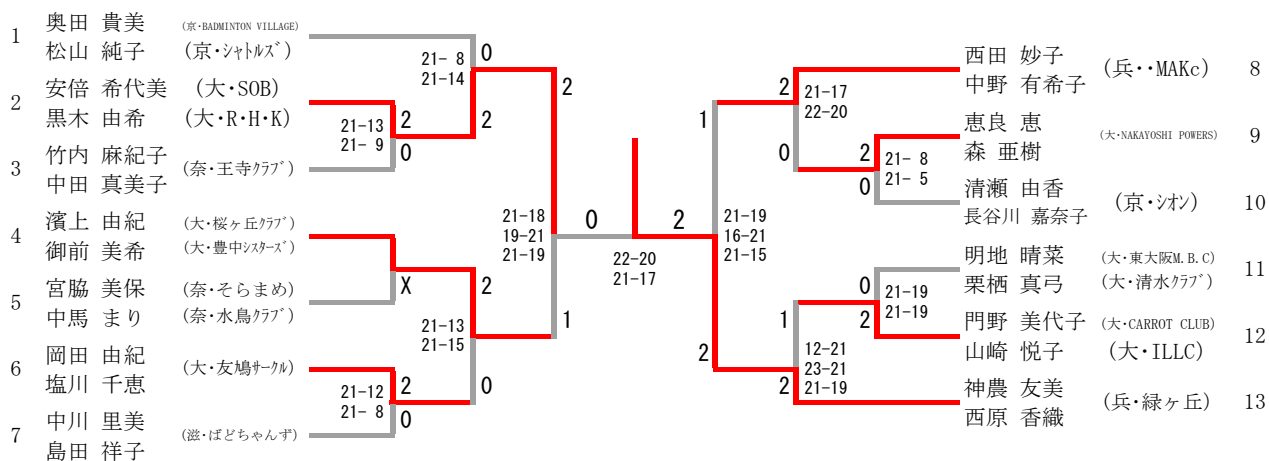
35歳以上女子ダブルス(35WD)



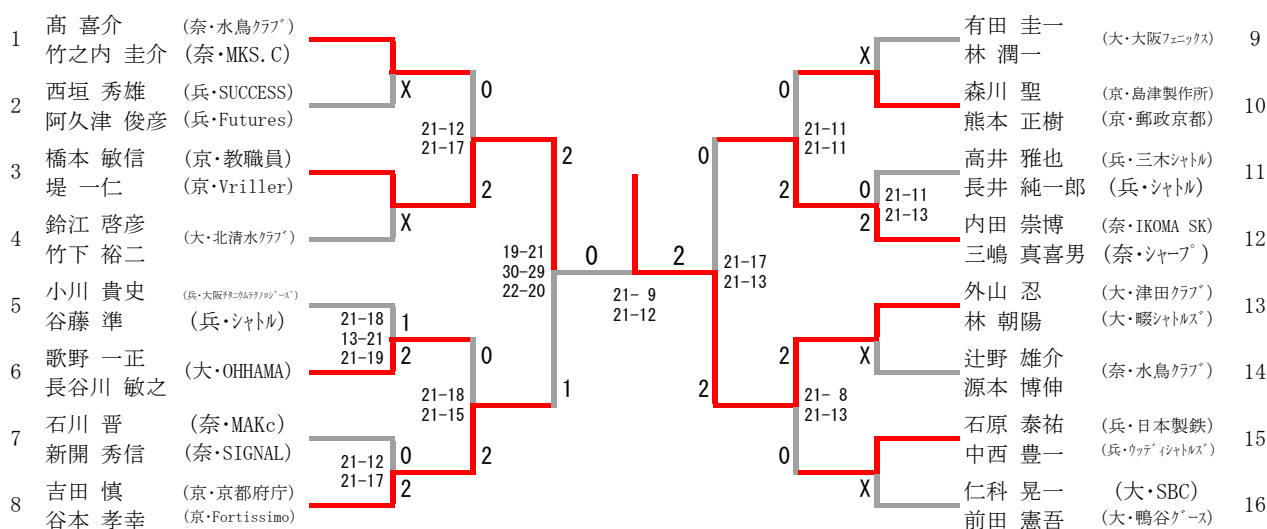
40歳以上男子ダブルス(40MD)

1	北分 尊充 福井 貴一	(京・NJ)	21-14 2 21-16 0	2	21-11 0 17-21 2 27-25 0	21- 7 2 21-14 0	21-11 2 21-10 0	相井 隆寿 常山 兼二	(滋・シキワ会)	5
2	松村 敏史 森田 貢史	(兵・三木シヤトル) (兵・しえいくほんず神戸)		2	0	2	0	田路 卓 福永 哲也	(兵・JunKie) (兵・シヤトル)	6
3	宮川 史朗 太田 政弘	(滋・マルマン)	20-22 1 21-12 1 21-14 2	1	1	0	21-19 0 21-14 0	八田 啓利 福田 裕二	(大・N&A)	7
4	茶木 勇博 山中 健一	(大・Granshuttles) (大・BIGS)					21-13 2 21- 9 2	永田 裕亮 元木 直樹	(兵・成徳スマイル)	8

40歳以上女子ダブルス(40WD)



4 5 歳以上男子ダブルス (4 5 MD)



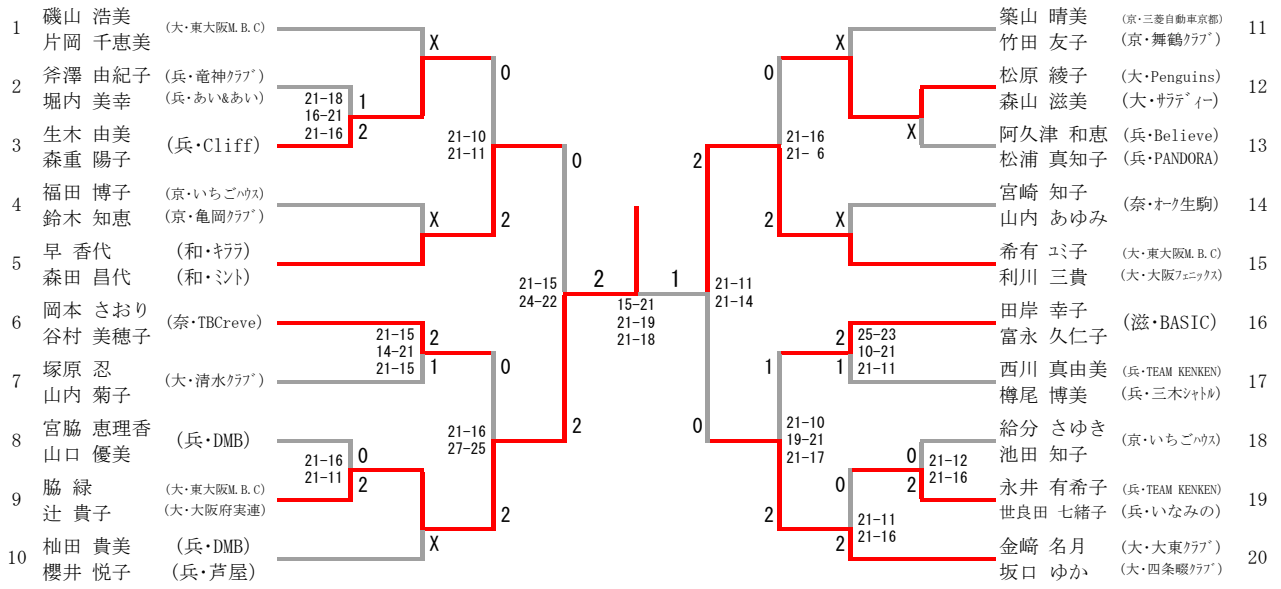
4 5 歳以上女子ダブルス(4 5 WD)

順位	選手名	所属	対戦相手	スコア	順位	選手名	所属
1	今田 由佳 平田 育美	(奈・萌芽クラブ)	大西 陽子 磯元 琴美	21-15 21-19	10	大西 陽子 磯元 琴美	(兵・PLAD)
2	森川 久美子 土井 佐由里	(兵・ア化)	真鍋 智子 森藤 多希子	21-9 15-21 21-7	11	真鍋 智子 森藤 多希子	(大・ジュビター)
3	谷川 美和子 早野 美幸	(大・SCRATCH)	佐久間 貴子 野澤 文子	22-20 10-21 21-13	12	佐久間 貴子 野澤 文子	(奈・沙羅クラブ)
4	大輪 忍 山岸 美和	(大・OHHAMA)	横田 貴子 忠谷 恭子	7-21 21-18 21-17	13	横田 貴子 忠谷 恭子	(兵・Believe)
5	平尾 由里子 尾上 真紀	(滋・湖南)	小畑 真弓 田原 江里子	21-11 22-20	14	小畑 真弓 田原 江里子	(京・舞鶴クラブ)
6	八島 友子 柳原 真理子	(大・PLENTYGLOBALINK)	松井 紀子 加波 美智代	21-12 21-10	15	松井 紀子 加波 美智代	(兵・TEAM KENKEN)
7	谷岡 理恵子 海老原 美典	(奈・天理あすなろ)	大丸 奈智 古川 幸恵	21-18 21-17	16	大丸 奈智 古川 幸恵	(大・鴻池組)
8	北代 美紀 今井 海音	(奈・春円クラブ)	乾 美幸 雨郡 美恵子	19-21 21-8 21-7	17	乾 美幸 雨郡 美恵子	(奈・MKS. C)
9	林 理恵 小原 佐和子	(京・宇治クイーンズ)	佐藤 英子 百田 裕子		18	佐藤 英子 百田 裕子	(大・BIGS)
			池 直美 高橋 朋子		19	池 直美 高橋 朋子	(兵・Believe)

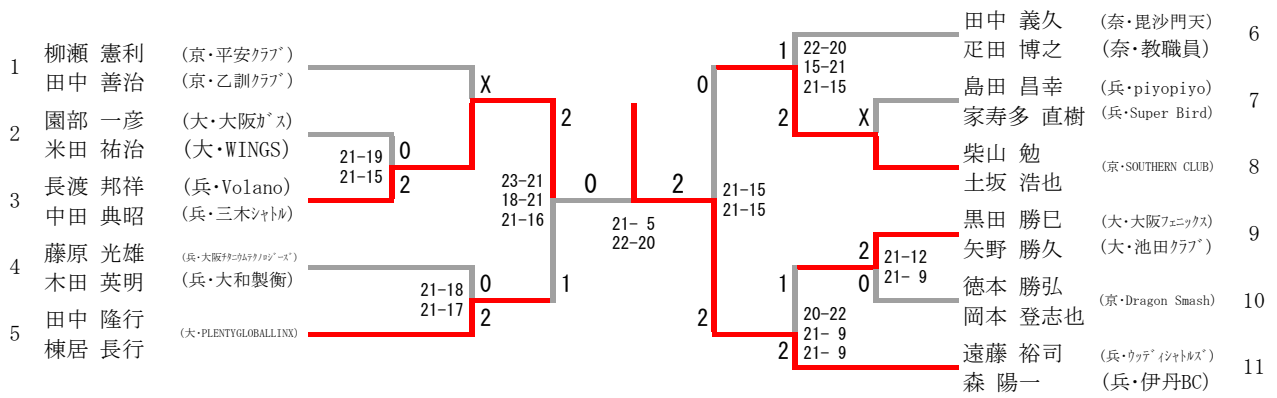
50歳以上男子ダブルス(50MD)

1	猪原 修 (兵・竜神クラブ) 森園 幸太郎 (兵・Super Bird)	21-19 12-21 21-17	1	21-16 21-10	0 2	石田 佳史 (京・Panasonic京都) 平原 丈晴 (京・桂自衛隊)	8
2	中井 哲弘 (京・京都府庁) 太田 智一郎 (京・Panasonic京都)	22-20 21-18	0 2	21-17 22-20	2 0	高橋 康司 (大・大阪フェニックス) 辻本 一夫 (兵・大和製衡)	9
3	岩津 寿茂 (大・A・T・M) 米野 貴之 (大・中之島クラブ)	16-21 21-12 21-15	1	18-21 21-19 21-15	2 1	五十嵐 勝 (兵・大和製衡) 岩谷 浩 (兵・垂水クラブ)	10
4	仲 真弘 (奈・桜井クラブ) 安達 亜輝 (奈・しゃいくはんず奈良)	21-13 18-21 21-17	1	21-17 22-20	2 0	川井 亮喜 (滋・RED RIBBON) 籠谷 弘和 (和・群雀)	11
5	和田 正弘 (京・SOUTHERN CLUB) 谷口 広明 (大・ハナリニック)	21-11 22-20	0 2	21-14 21-10	X 0	新田 元司 (和・那賀クラブ) 中村 寛 (大・チーム夜宴)	12
6	長谷 浩道 (大・ハナリニック) 見市 幸司 (兵・Volano)	21-16 20-22 21- 4	1 2	21- 9 21-14	0 2	栗飯原 知 (大・SPINNING RACKETS) 木村 好徳 (大・MIZUNO)	13
7	原田 浩司 (兵・NISHIWAKI) 浜田 宣行 (兵・NISHIWAKI)	21-14 17-21 21-17	2 1	21- 9 21-14	0 2	小寺 雅裕 (大・大阪ガス) 福井 裕之 (大・大阪ガス)	14
						平岡 篤司 (奈・教職員) 千田 宏之	15

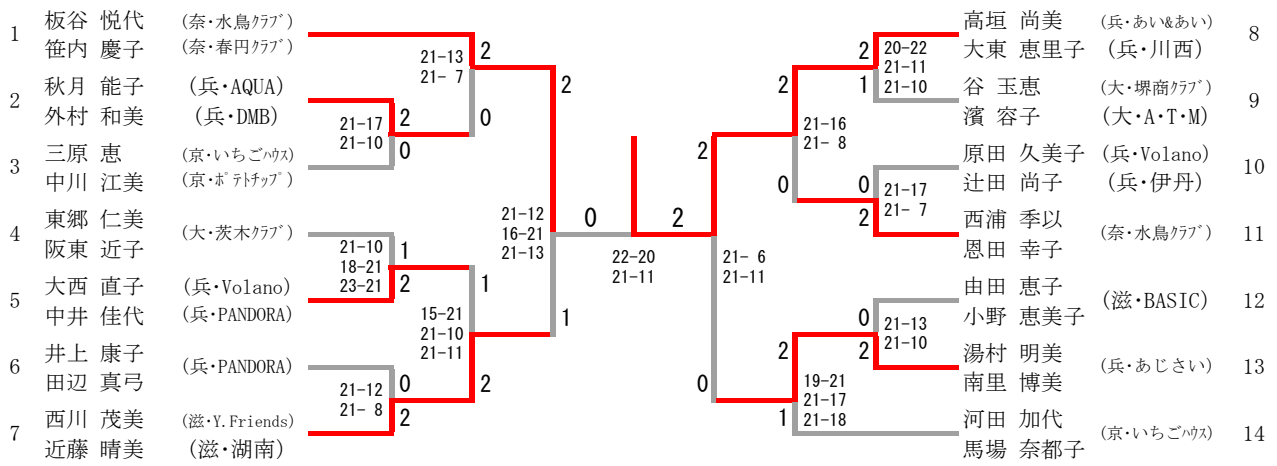
50歳以上女子ダブルス(50WD)



55歳以上男子ダブルス(55MD)



55歳以上女子ダブルス(55WD)



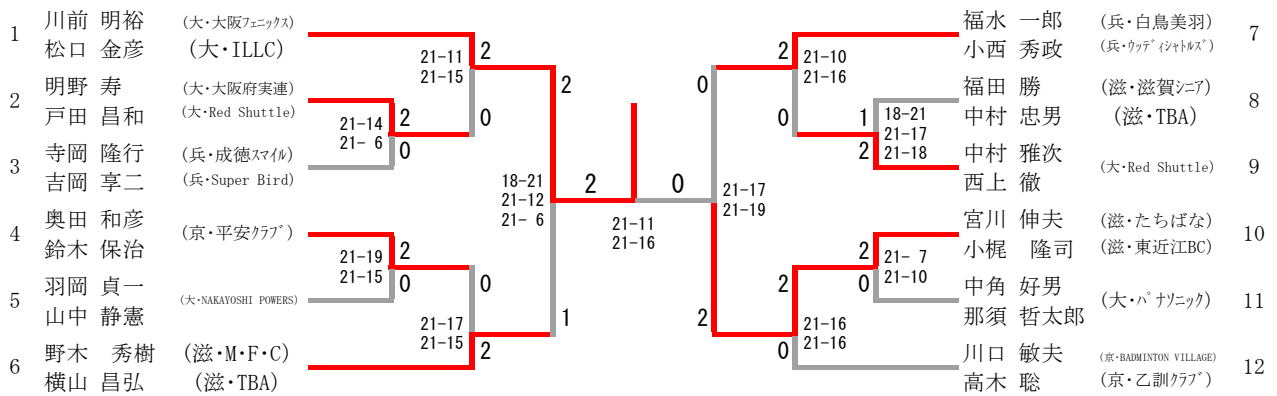
60歳以上男子ダブルス(60MD)

順位	選手名	所属	対戦相手	スコア	順位	選手名	所属
1	高安 博正 中島 弘之	(京・Dragon Smash)	上田 俊夫 岡本 茂樹	21-18 2 21-14 0	6	上田 俊夫 岡本 茂樹	(京・平安クラブ) (京・地位無09)
2	生田 健一 佐々木 剛	(大・枚方殿ヶらクラブ) (大・Y CLUB)	中西 修 宮本 英士夫	21-13 0 21-17 2	7	中西 修 宮本 英士夫	(大・鴻池組) (大・ILLC)
3	藤本 英樹 武野 忠	(奈・王寺クラブ) (奈・MKS. C)	馬場 剛 有井 信雄	21-19 2 21-19 0	8	馬場 剛 有井 信雄	(兵・はに-いず)
4	野呂 裕紀 松屋 義明	(大・豊中クラブ) (大・もみじ会)	上田 和彦 池本 和彦	21-15 0 21- 8 0	9	上田 和彦 池本 和彦	(京・Shuttle Five) (京・地位無09)
5	正木 幸一郎 平 昌一	(兵・はに-いず) (兵・新明和工業)	本郷 毅彦 巽 宏之	21-17 2 21-19 0	10	本郷 毅彦 巽 宏之	(奈・教職員) (奈・MKS. C)

60歳以上女子ダブルス(60WD)

順位	選手名	所属	対戦相手	スコア	順位	選手名	所属
1	吉平 圭子	(兵・フレッシュ三田)	山西 佳子	21-14	6	山西 佳子	(兵・宝塚)
1	浜崎 典子	(兵・難波クラブ)	佐伯 悦恵	14-21	6	佐伯 悦恵	(兵・宝塚)
2	坂下 伊佐子	(大・平野クラブ)	秋山 とよ	22-20	7	秋山 とよ	(大・SBC)
2	増田 真巳	(大・平野クラブ)	長尾 真知子	21-14	7	長尾 真知子	(大・OHAMA)
3	星野 享子	(京・ミルキーズ)	森 由美子	22-20	8	森 由美子	(滋・ぼどちゃんず)
3	米光 美智子	(京・ミルキーズ)	川崎 順子	21-14	8	川崎 順子	(滋・ぼどちゃんず)
4	井上 みどり	(大・フレンドリークラブ)	中嶋 由香里	21-10	9	中嶋 由香里	(兵・あい&あい)
4	松本 サキ子	(大・神津クラブ)	洞山 和子	21-13	9	洞山 和子	(兵・あい&あい)
5	石渡 千里	(滋・湖南)	西林 知子	21-4	10	西林 知子	(大・ふる-る)
5	東野 昌代	(滋・M・F・C)	山口 順子	21-9	10	山口 順子	(大・ふる-る)
			梶原文	21-13	11	梶原文	(京・いちごハウス)
			邑田 智子	21-8	11	邑田 智子	(京・いちごハウス)

65歳以上男子ダブルス(65MD)



65歳以上女子ダブルス(65WD)

1	村上 照美 藤井 恵美子	(京・なでしこ)	19-21 21-18 21-13	1	2		0	1	8-21 21-19 21-10	古賀 千悦子 土屋 記巳子	(大・GANBARO)	3
2	中嶋 静 森永 恭子	(大・高嶺クラブ)	2	26-24 25-23	2					榎村 芳子 真鍋 稔乃	(大・東大阪M.B.C)	4

70歳以上男子ダブルス(70MD)

1	吉田 憲一 木村 健治	(京・京都シニア) (京・Shuttle Five)					吉田 修治 山本 清二	(京・京都シニア) (京・舞鶴クラブ)	5	
2	山川 正一 山田 敏勝	(大・パナソニック) (大・さくら)	21-19 21-16	2	0	0	21-15 21-11	濱村 政義 竹内 茂	(兵・フレッシュ三田) (兵・フリップ)	6
3	高田 真一郎 手島 克利	(大・友鳩サークル) (大・鴨谷グース)	21-15 21-12	0	2	21-13 21-16	21-16 21-18	島田 耕二 原 健	(大・Y CLUB) (大・HIWAKAI)	7
4	中村 昇 山住 栄	(兵・むささび会) (兵・JFE)	X				21-15 22-20	野田 修平 加藤 一生	(京・京都シニア) (京・朱雀)	8

70歳以上女子ダブルス(70WD)

70歳以上女子ダブルス	藤田 馬場	土庵 北岡	天羽 上田	勝-敗	順 位
藤田 咲美 馬場 路子 <small>(兵・piyopiyo・REN)</small>	/	× 21-13 10-21 17-21	× 9-21 19-21	M 0-2 G 1-4 P 76-97	3
土庵 清子 北岡 洋子 <small>(奈・西華クラブ)</small>	○ 13-21 21-10 21-17	/	○ 19-21 21-11 21-11	M 2-0 G 4-2 P 116-91	1
天羽 淳子 上田 美穂子 <small>(兵・フレッシュ三田・Super Bird)</small>	○ 21-9 21-19	× 21-19 11-21 11-21	/	M 1-1 G 3-2 P 85-89	2

75歳以上男子ダブルス(75MD)

75歳以上男子ダブルス	浅井 田中	友金 北村	酒井 松田	勝-敗	順位
浅井 宏 田中 洋三 (京・久津川クラブ)	/	× 14-21 16-21	× 7-21 14-21	M 0-2 G 0-4 P 51-84	3
友金 利一 北村 房義 (兵・神鋼神戸・緑ヶ丘クラブ)	○ 21-14 21-16	/	× 24-22 14-21 10-21	M 1-1 G 3-2 P 90-94	2
酒井 正博 松田 勝之 (大・鴨谷グース・N&A)	○ 21-7 21-14	○ 22-24 21-14 21-10	/	M 2-0 G 4-1 P 106-69	1