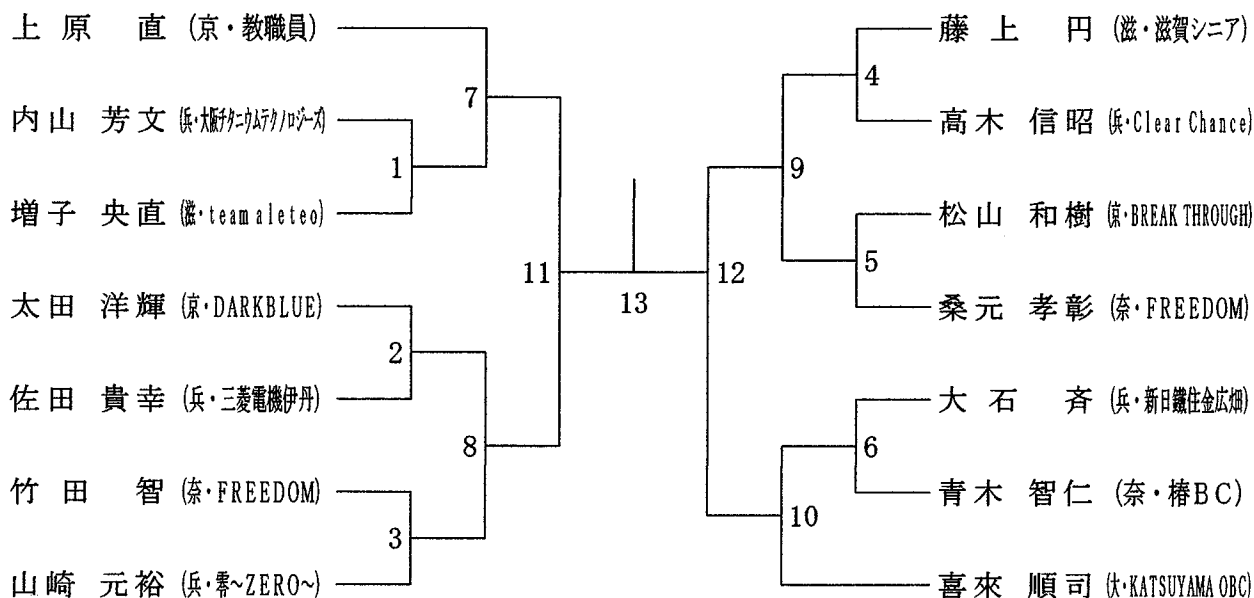
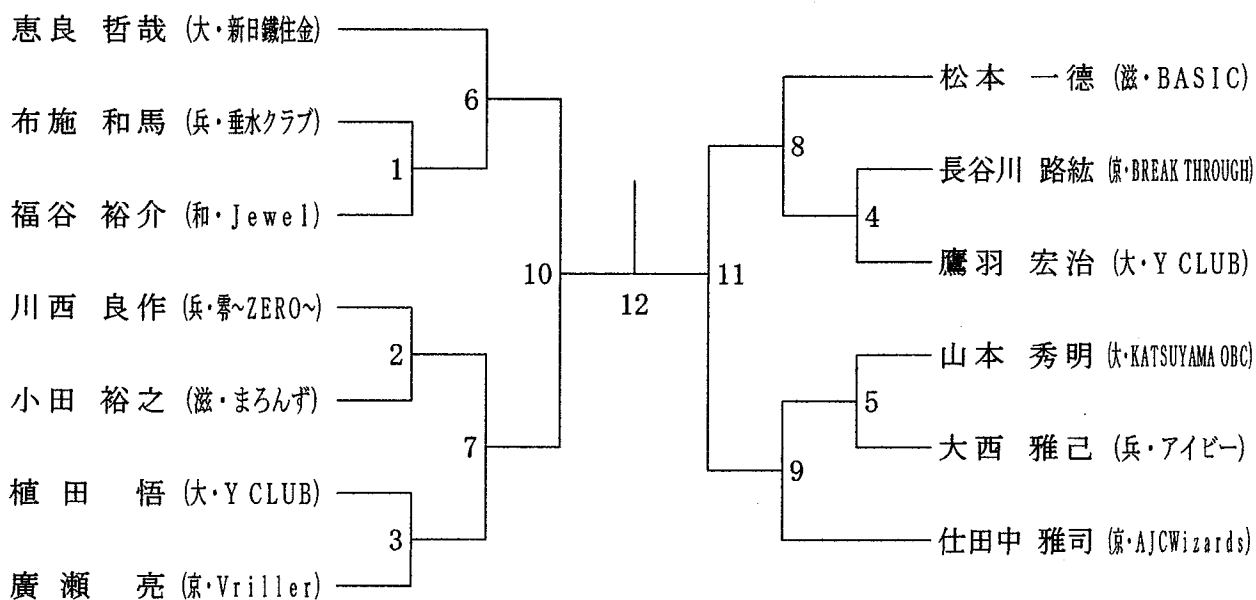


30歳以上男子単 (30MS)

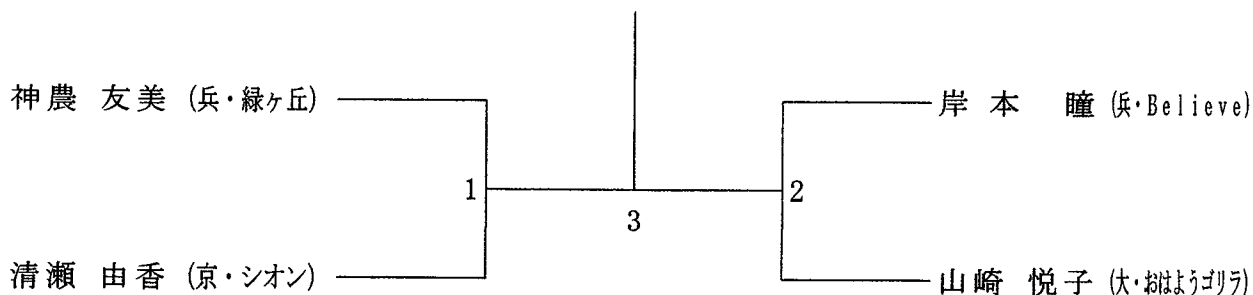


30歳以上女子単	吉田	中村	西	勝敗	順位
吉田理沙 (大・BIGS)		3	1		
中村里映 (京・島津製作所)	3		2		
西美奈子 (大・Y CLUB)	1	2			

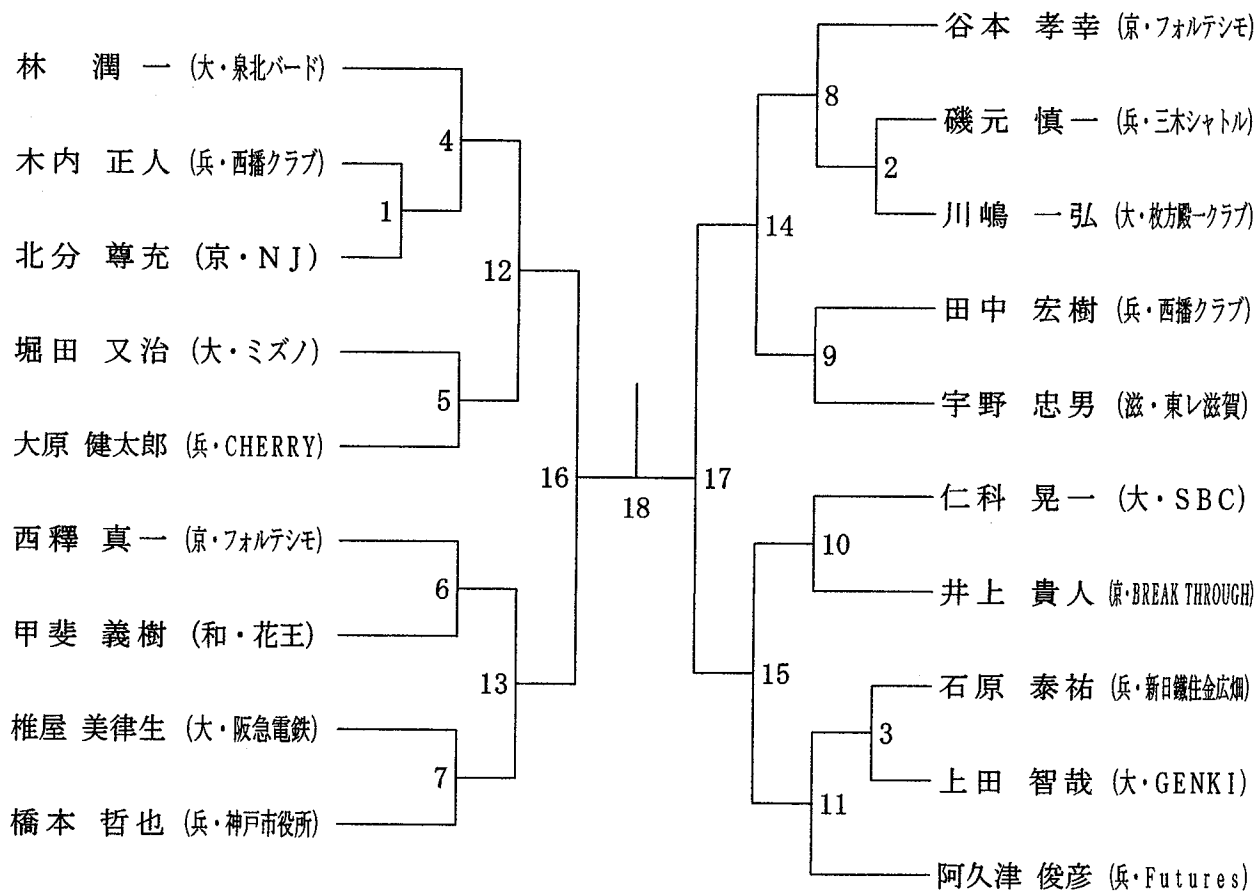
35歳以上男子単 (35MS)



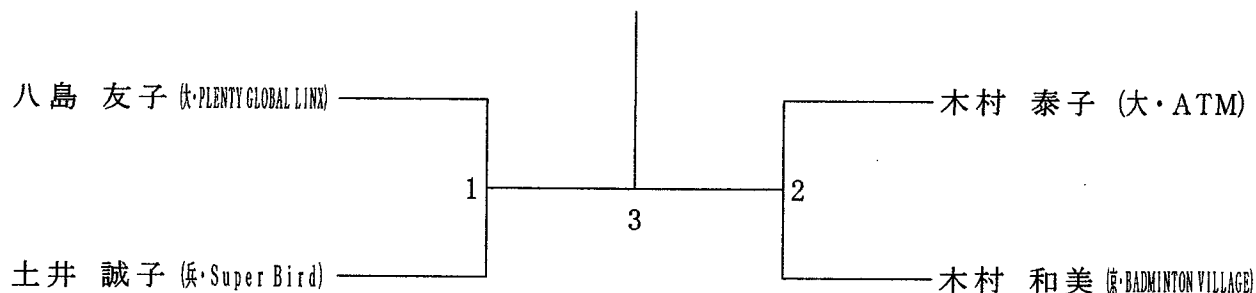
35歳以上女子単 (35WS)



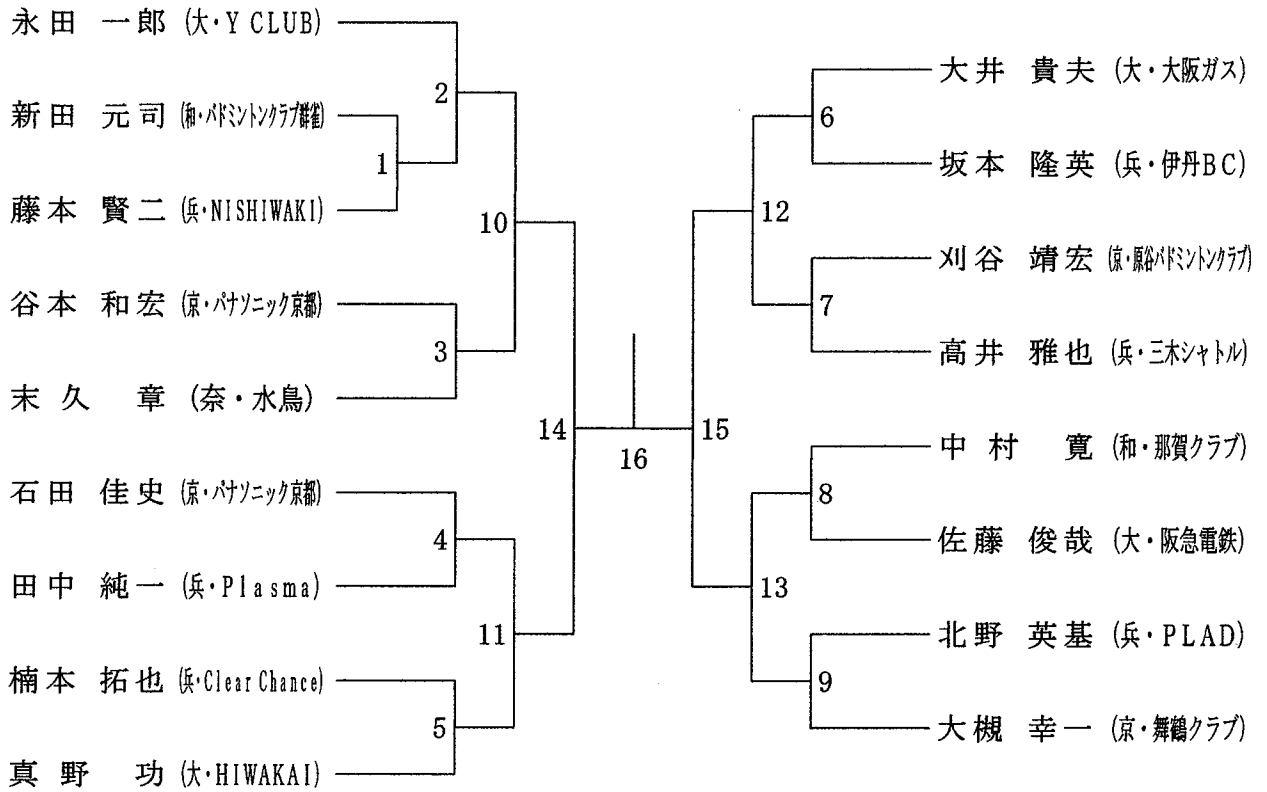
40歳以上男子単 (40MS)



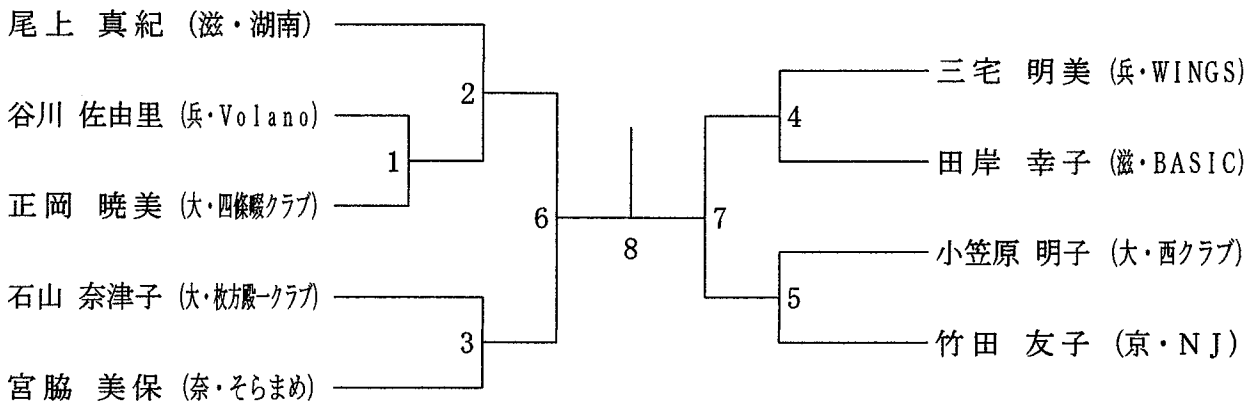
40歳以上女子単 (40WS)



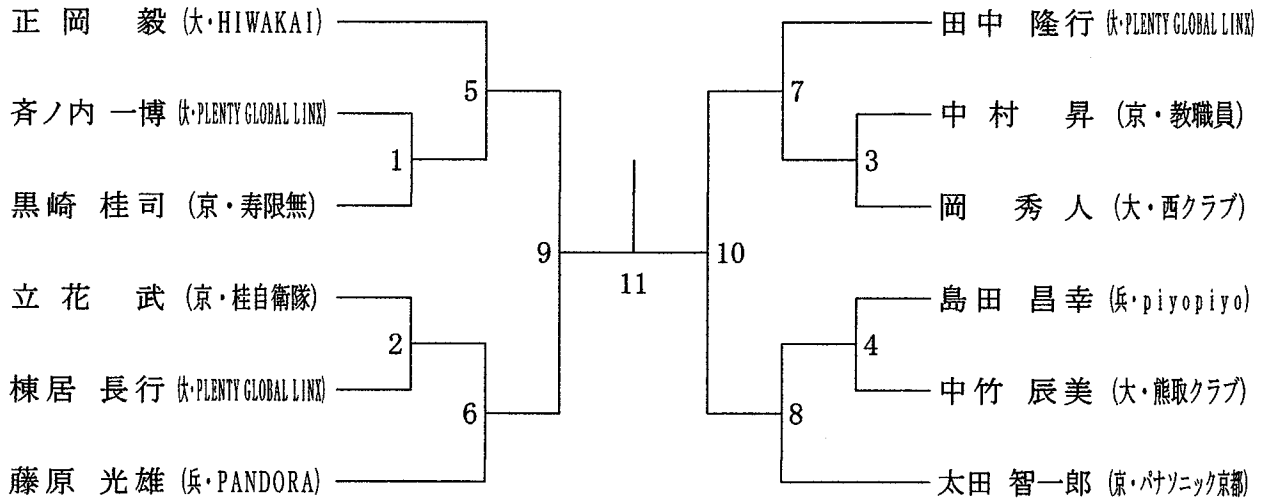
45歳以上男子単 (45MS)



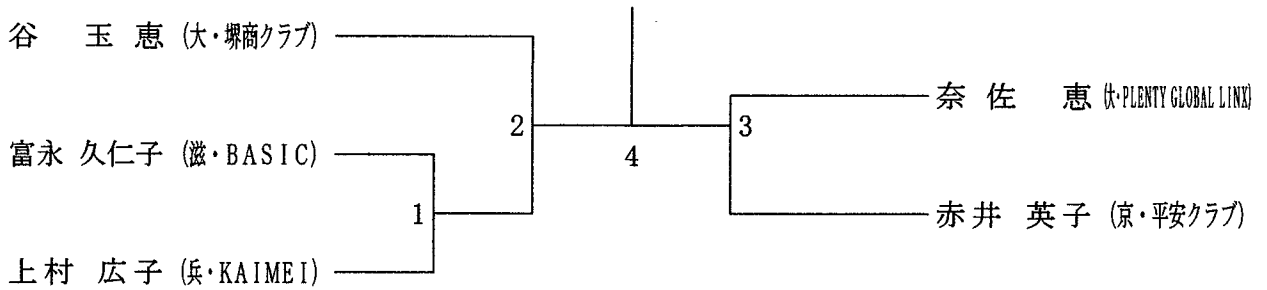
45歳以上女子単 (45WS)



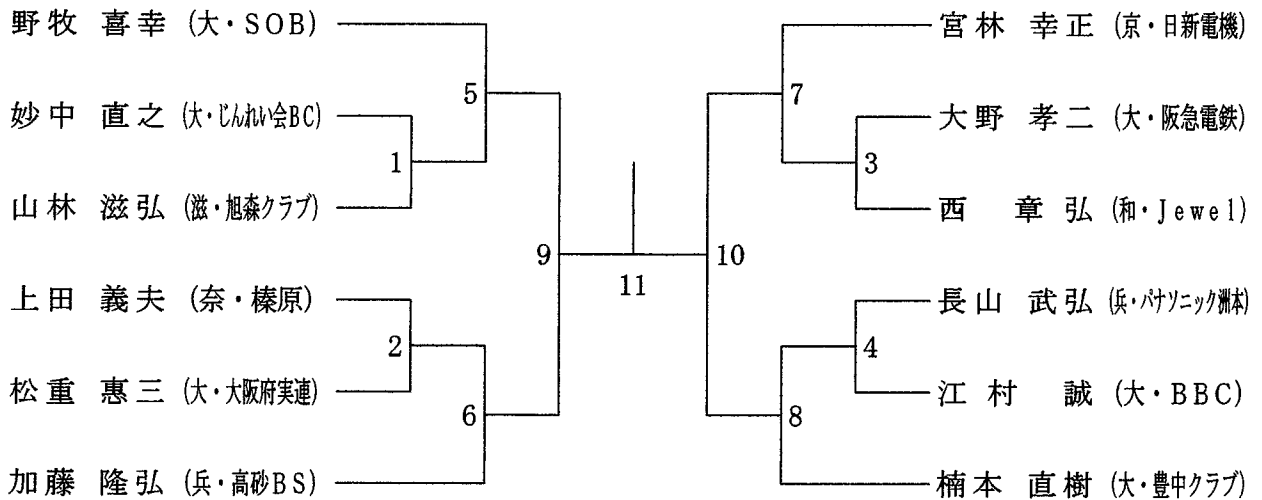
50歳以上男子単 (50MS)



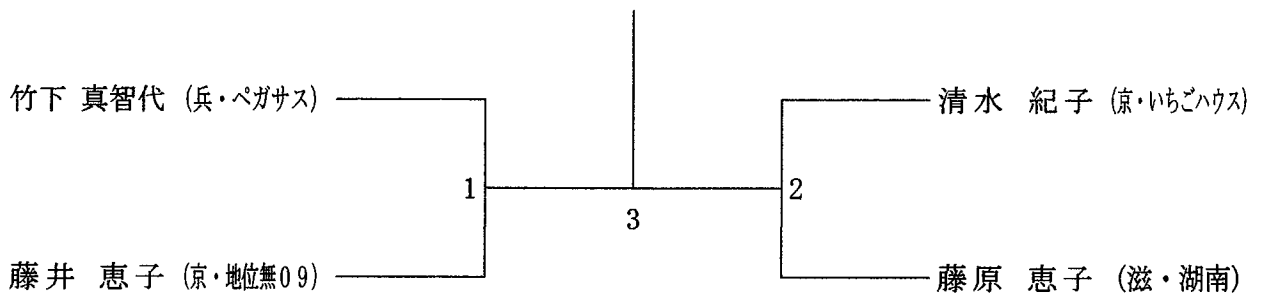
50歳以上女子単 (50WS)



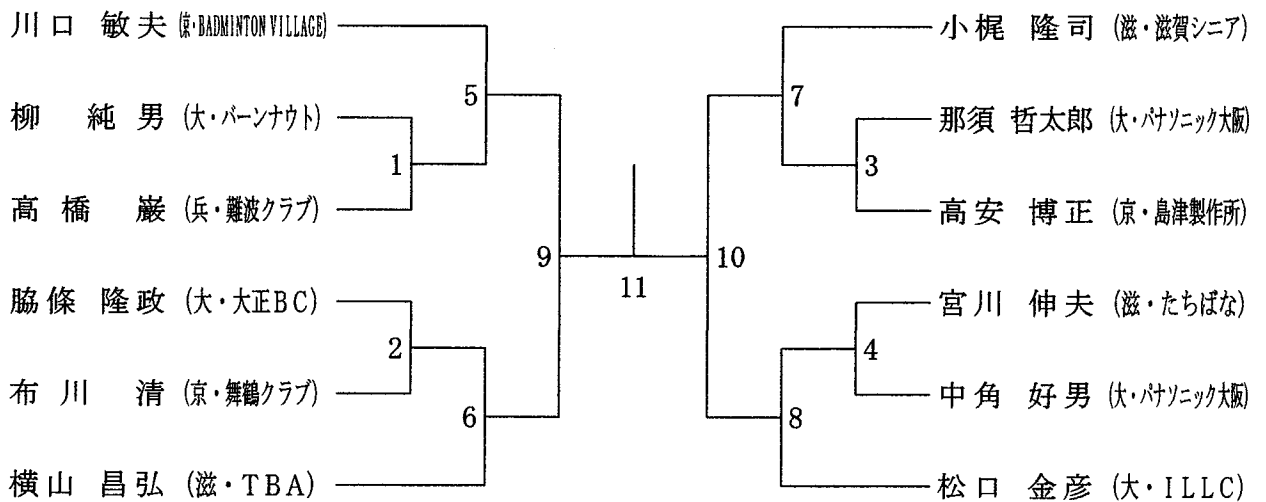
55歳以上男子単 (55MS)



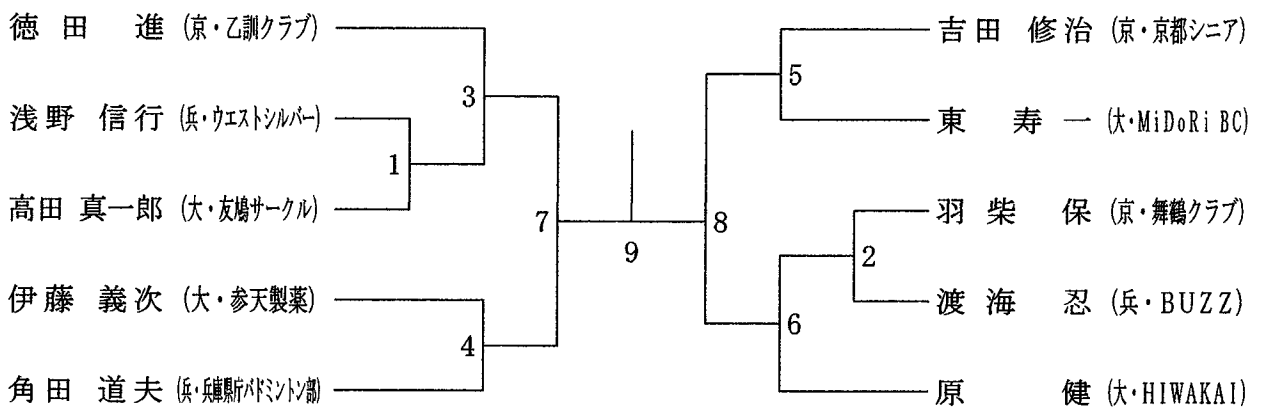
55歳以上女子単 (55WS)



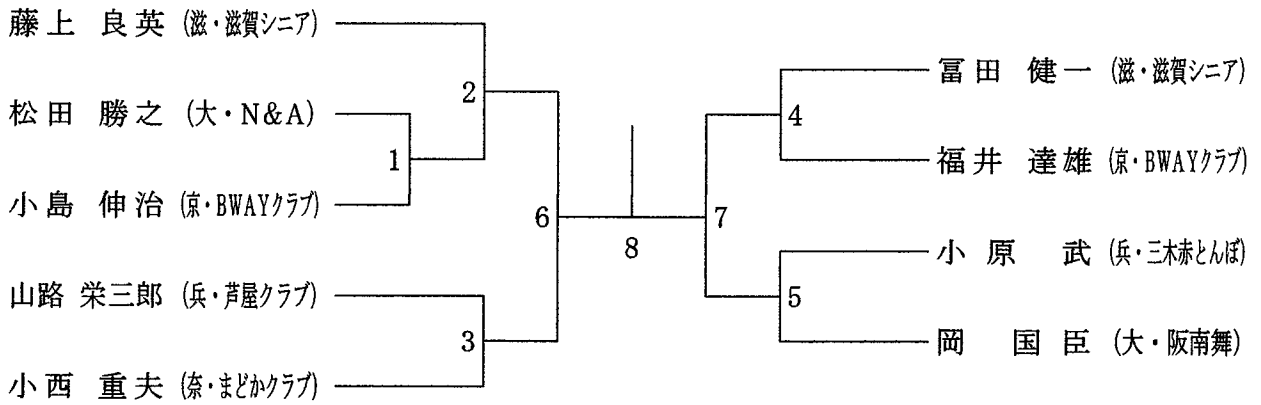
60歳以上男子単 (60MS)



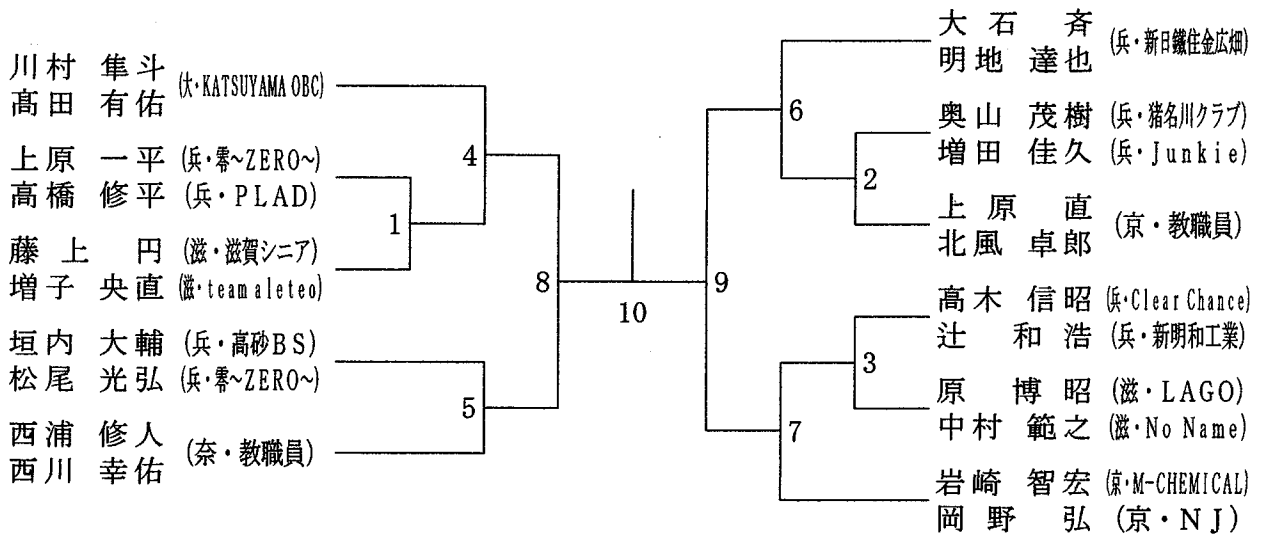
65歳以上男子単 (65MS)



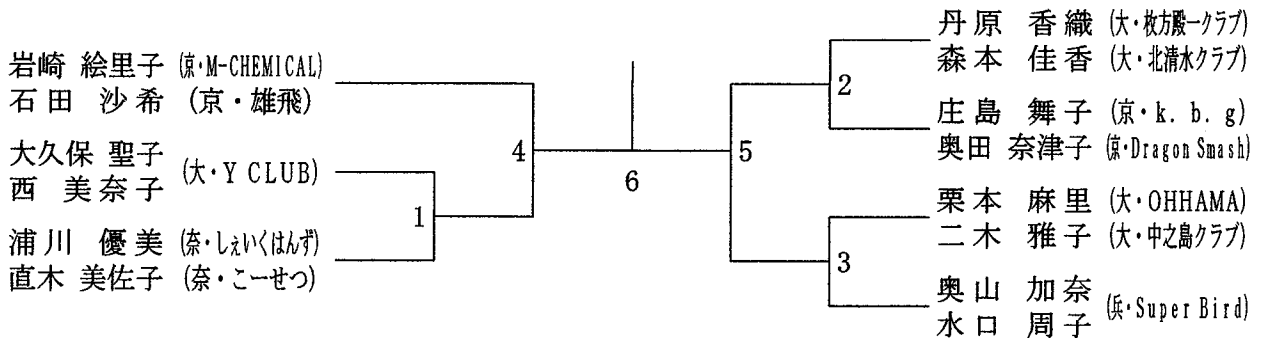
70歳以上男子単 (70MS)



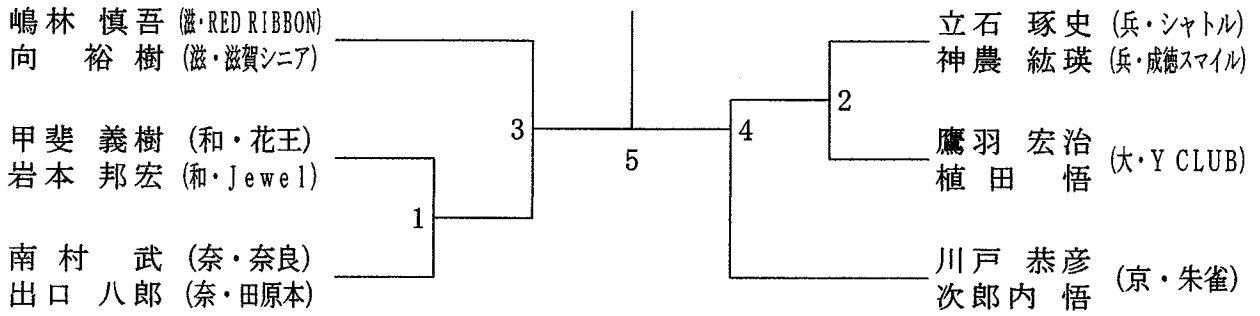
30歳以上男子複 (30MD)



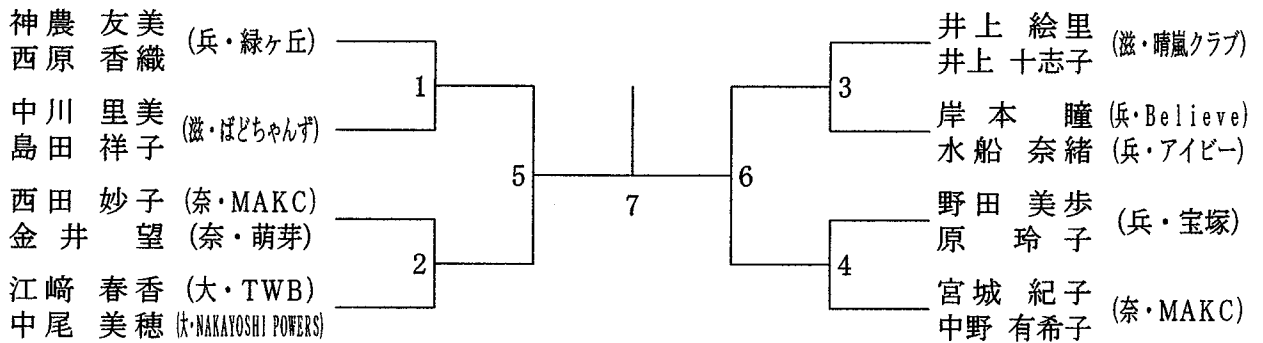
30歳以上女子複 (30WD)



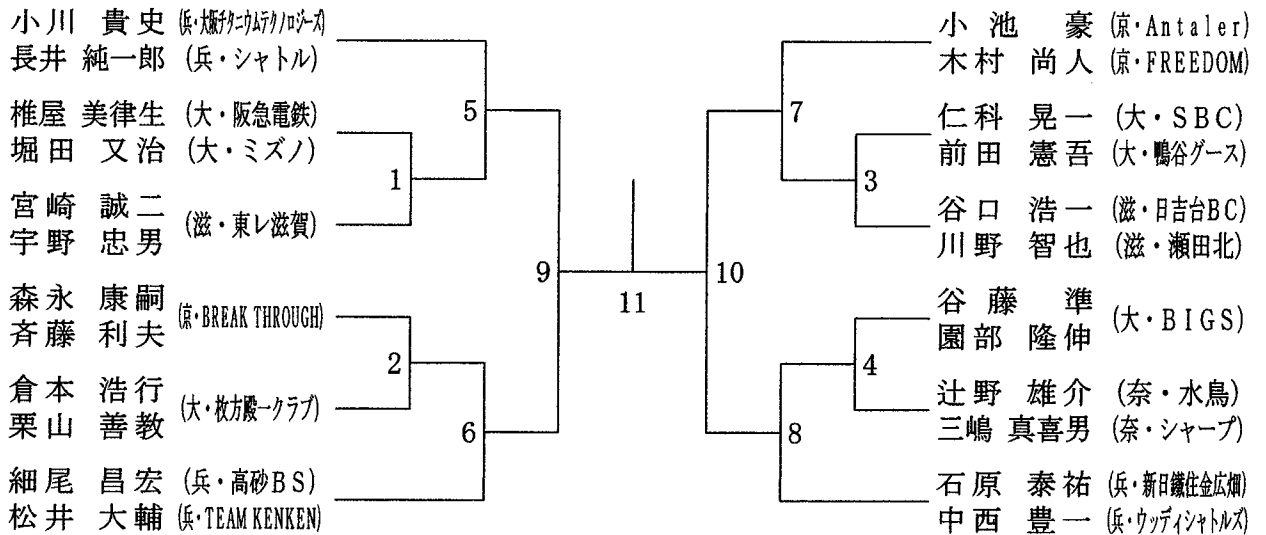
35歳以上男子複 (3 5 MD)



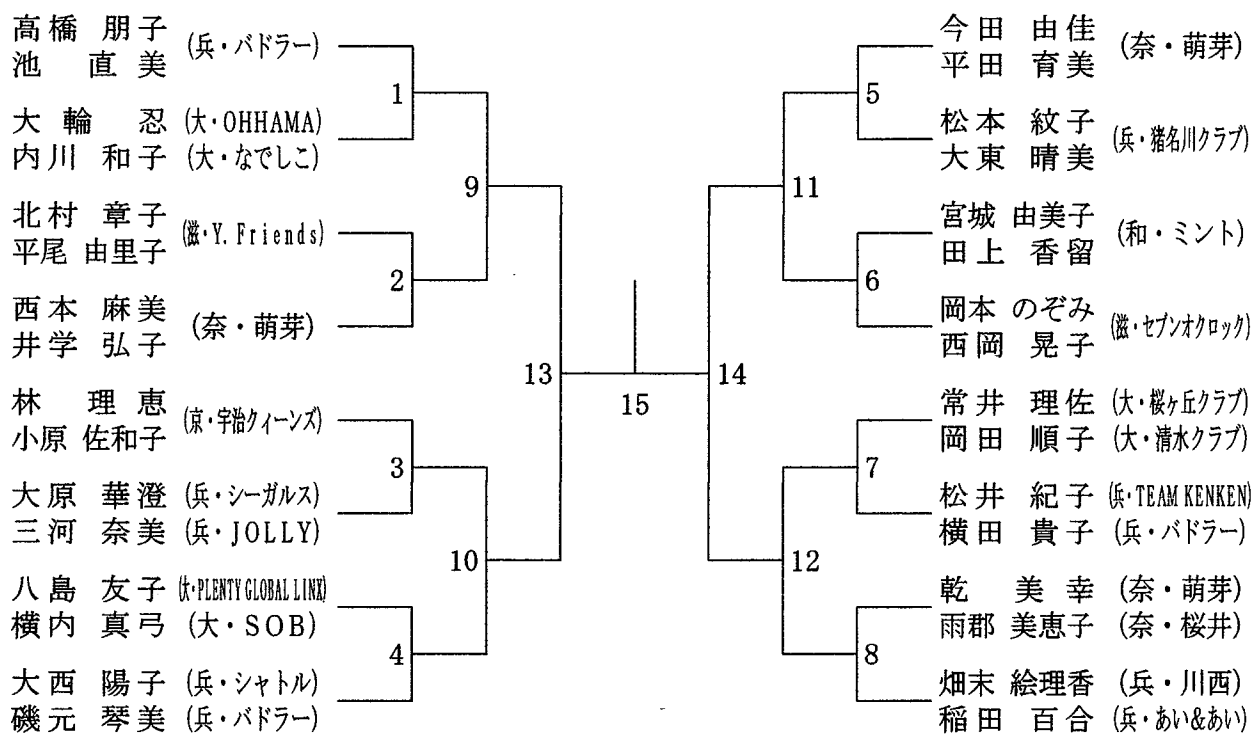
35歳以上女子複 (3 5 WD)



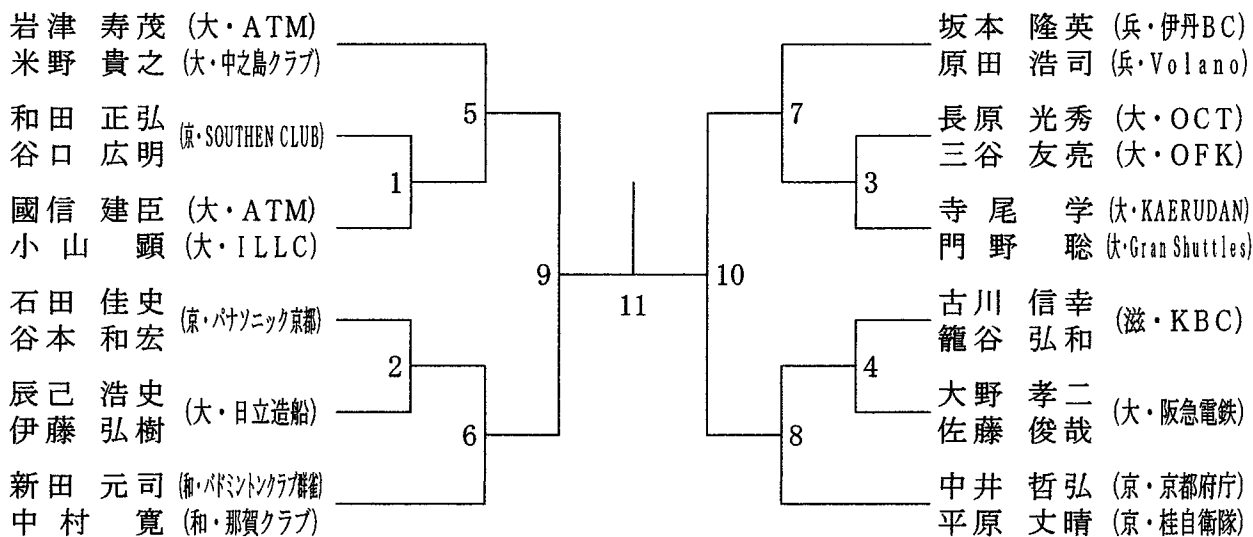
40歳以上男子複 (4 0 MD)



40歳以上女子複 (40WD)

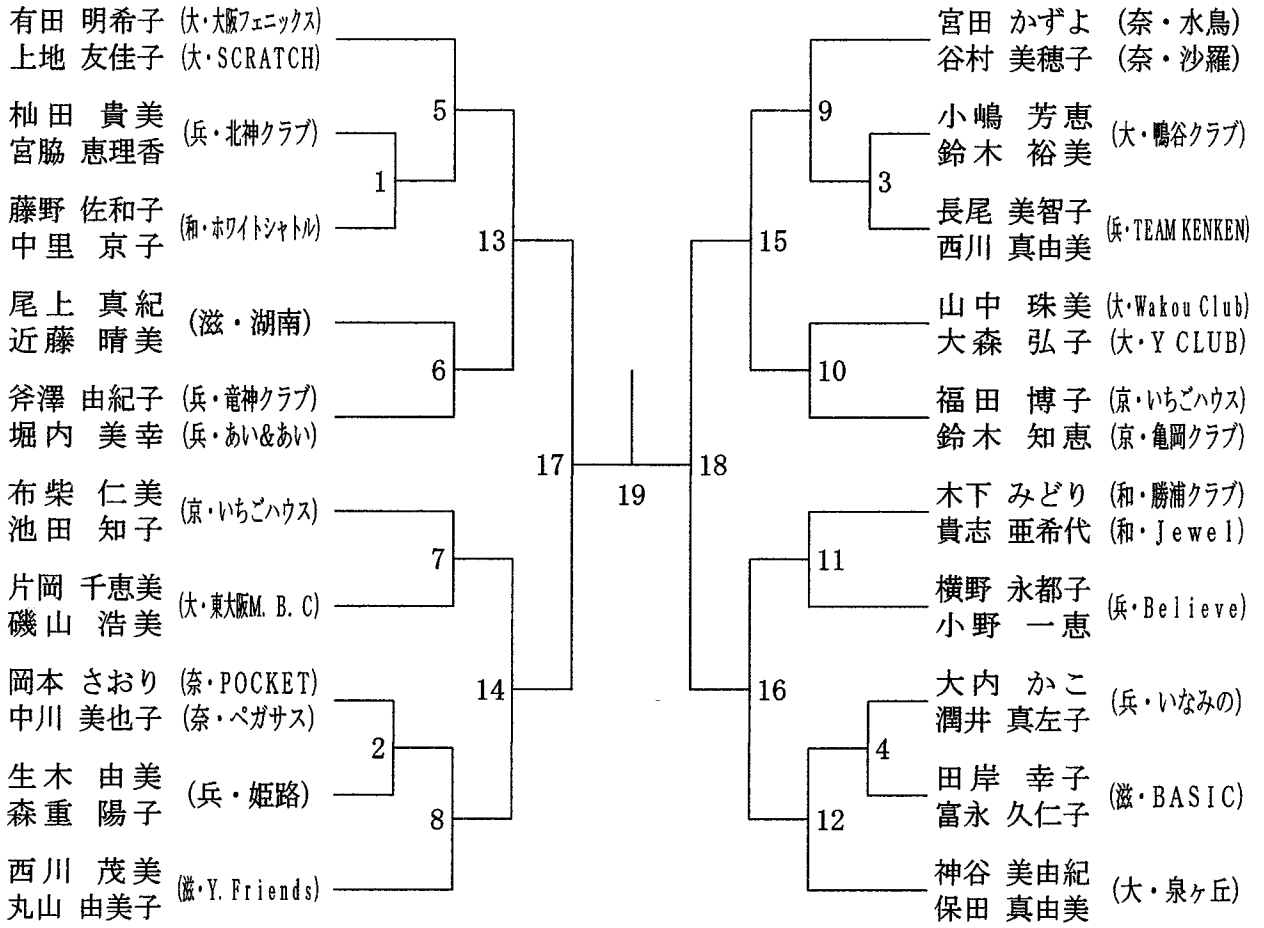


45歳以上男子複 (45MD)

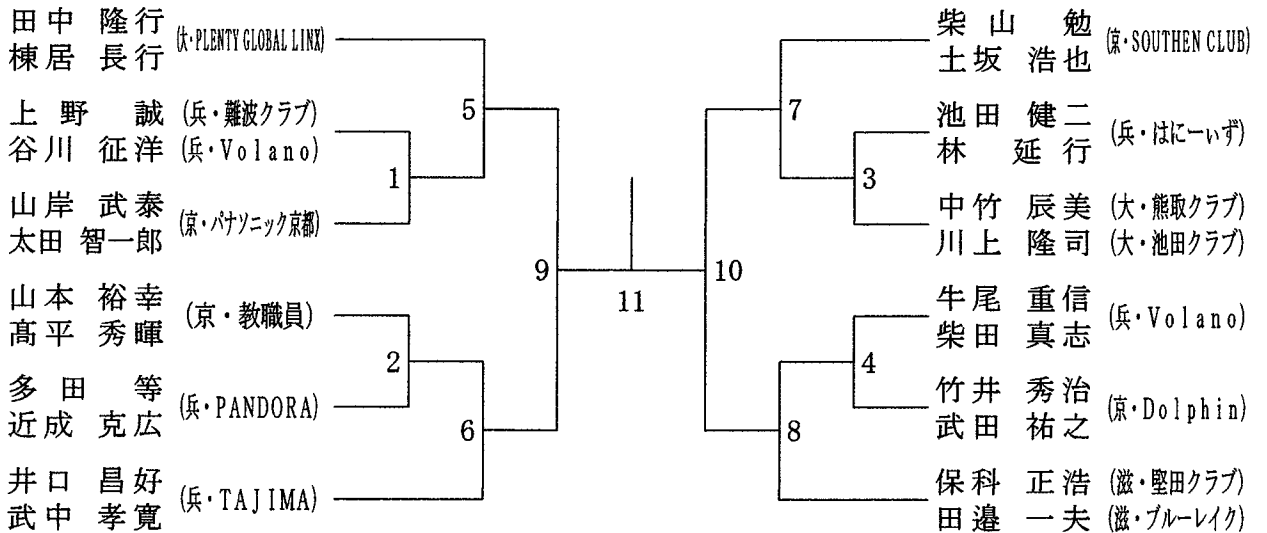




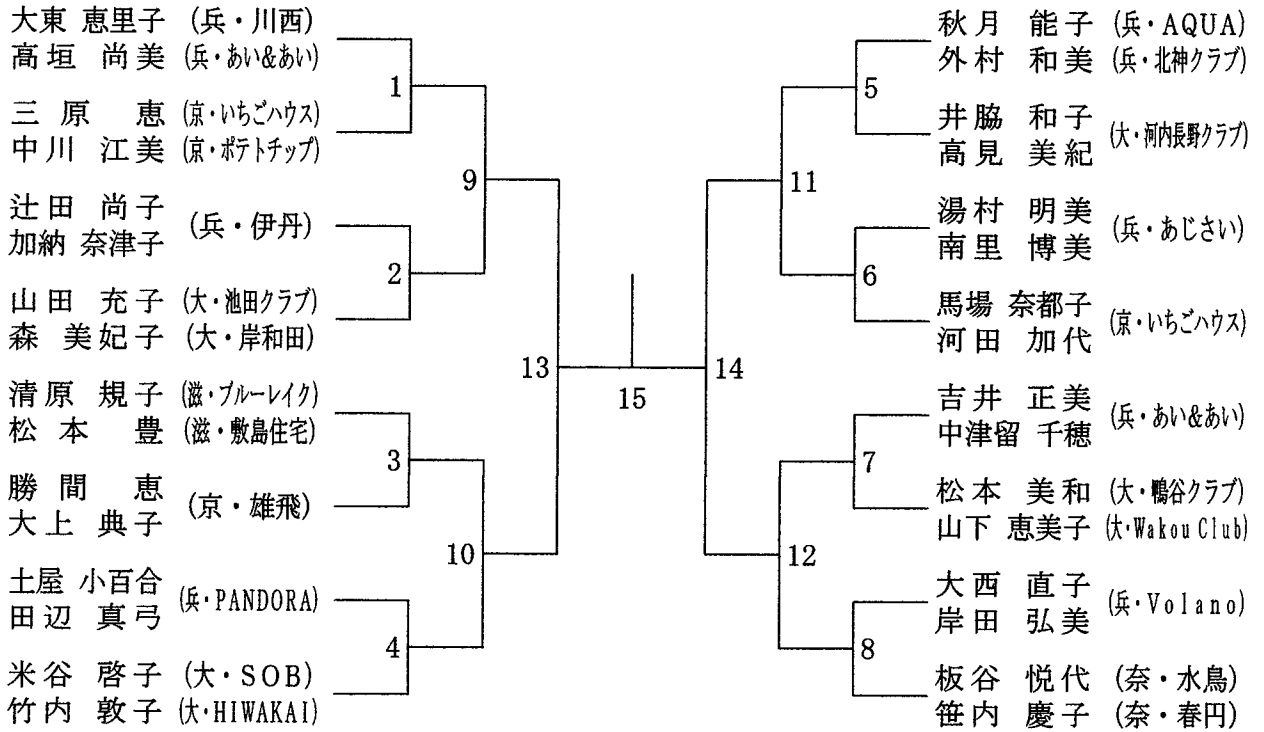
45歳以上女子複 (45WD)



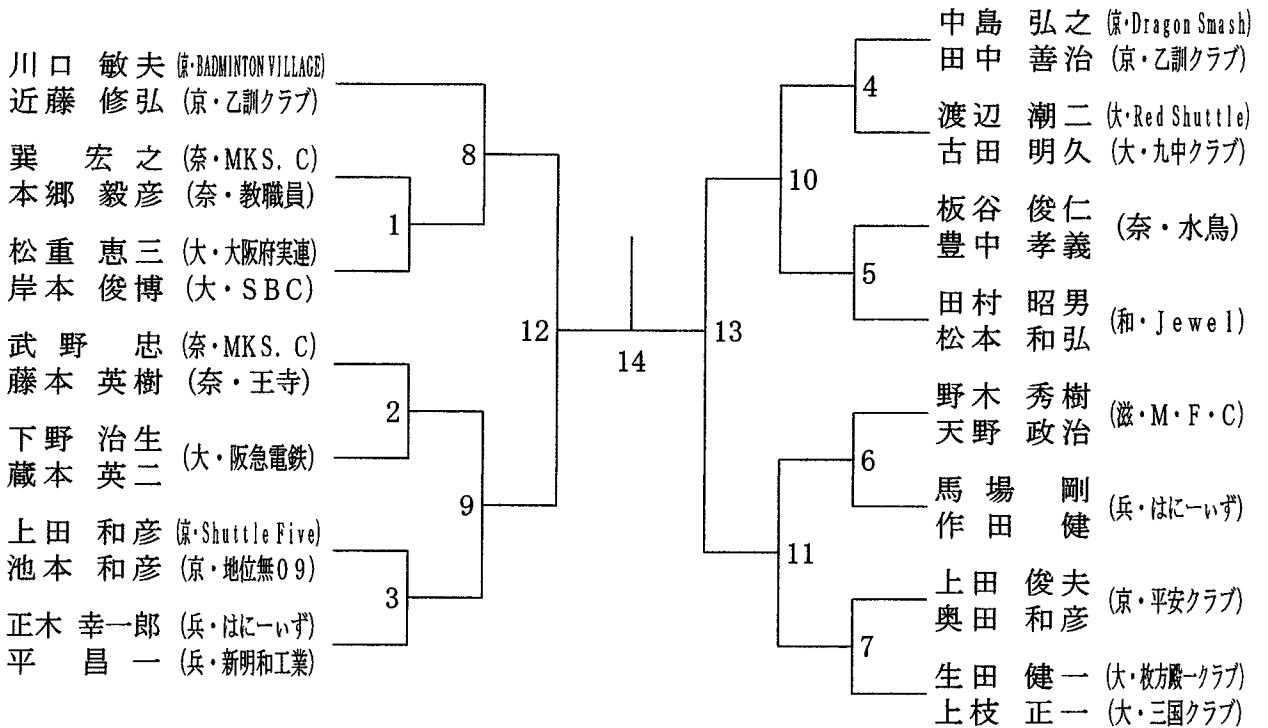
50歳以上男子複 (50MD)



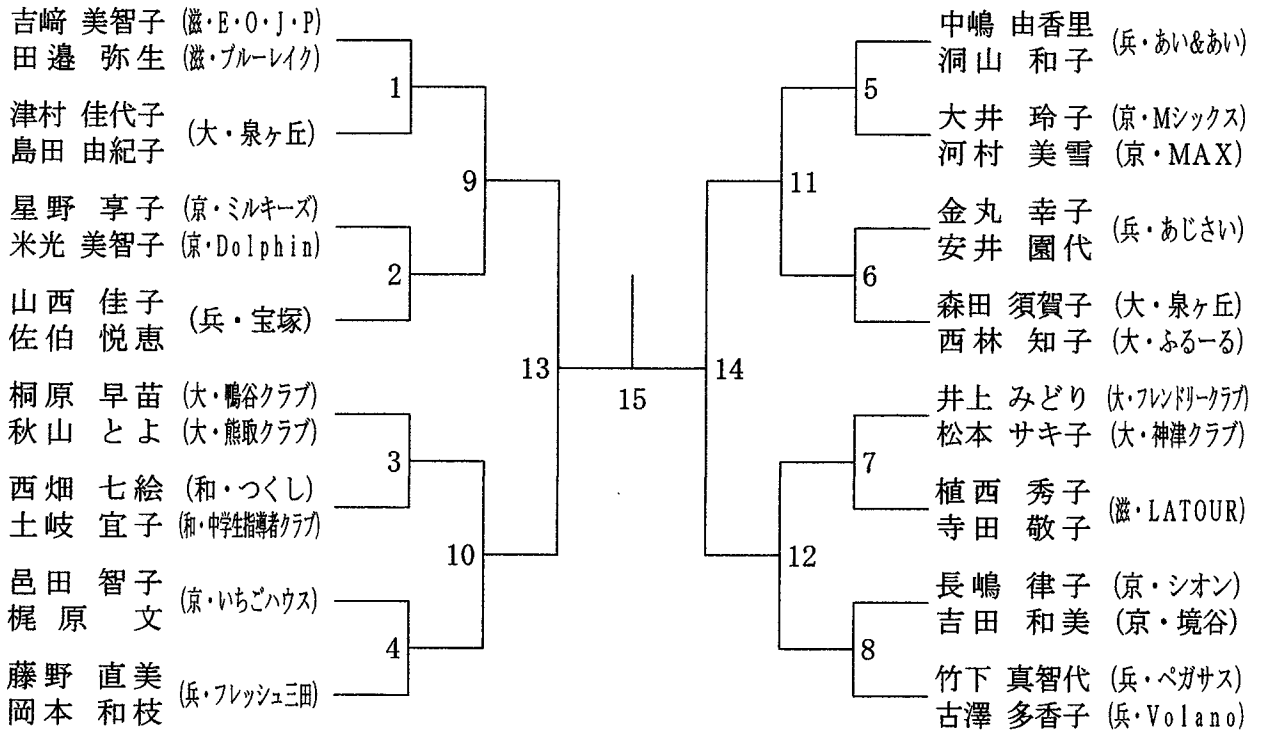
50歳以上女子複 (50WD)



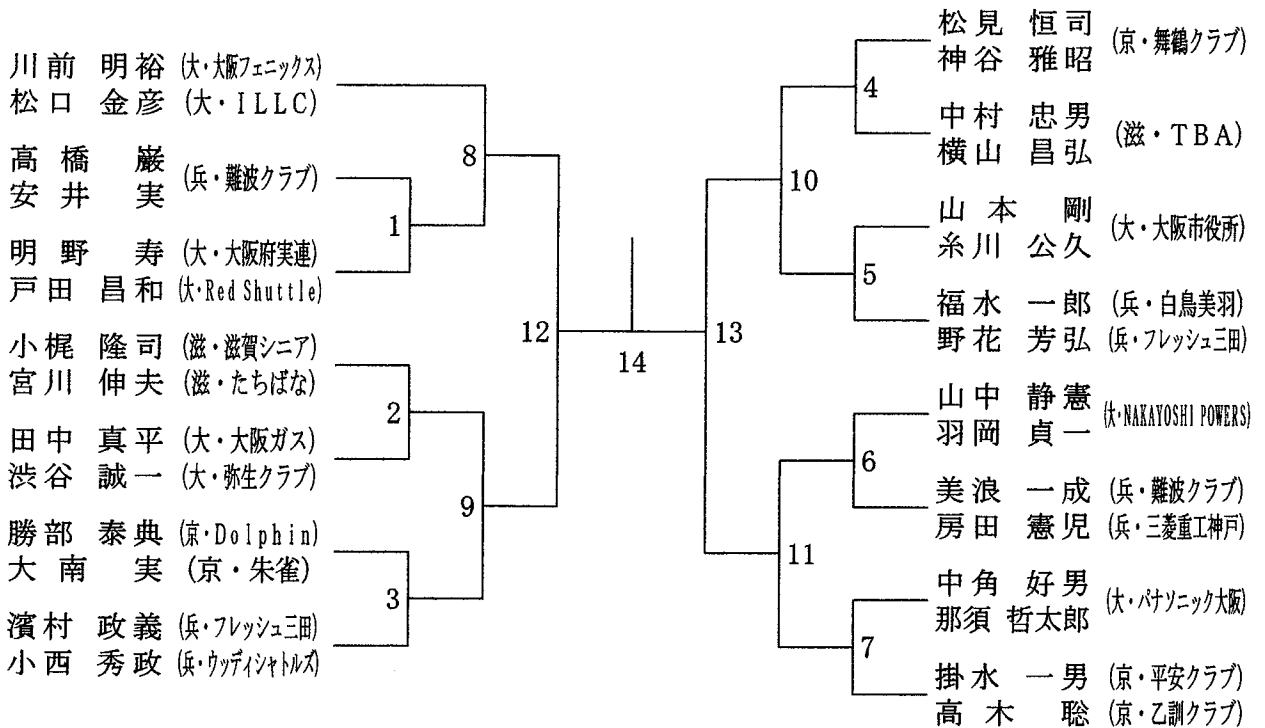
55歳以上男子複 (55MD)



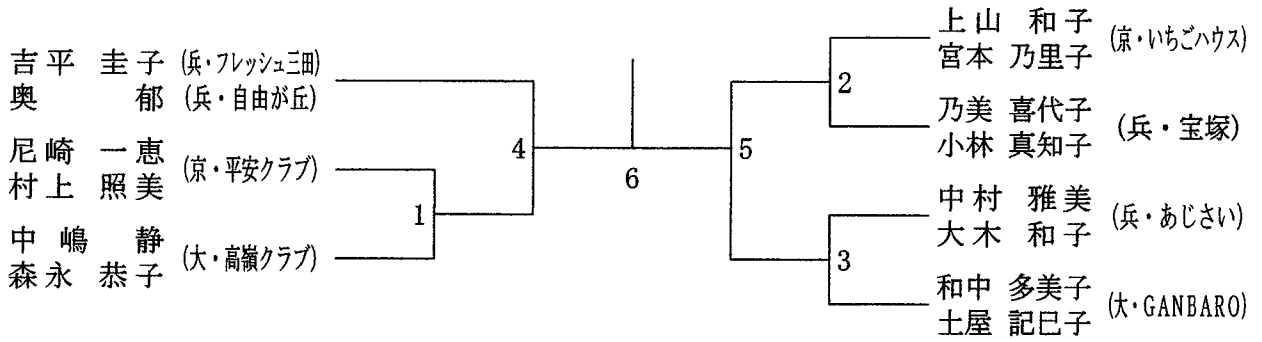
55歳以上女子複 (5 5 WD)



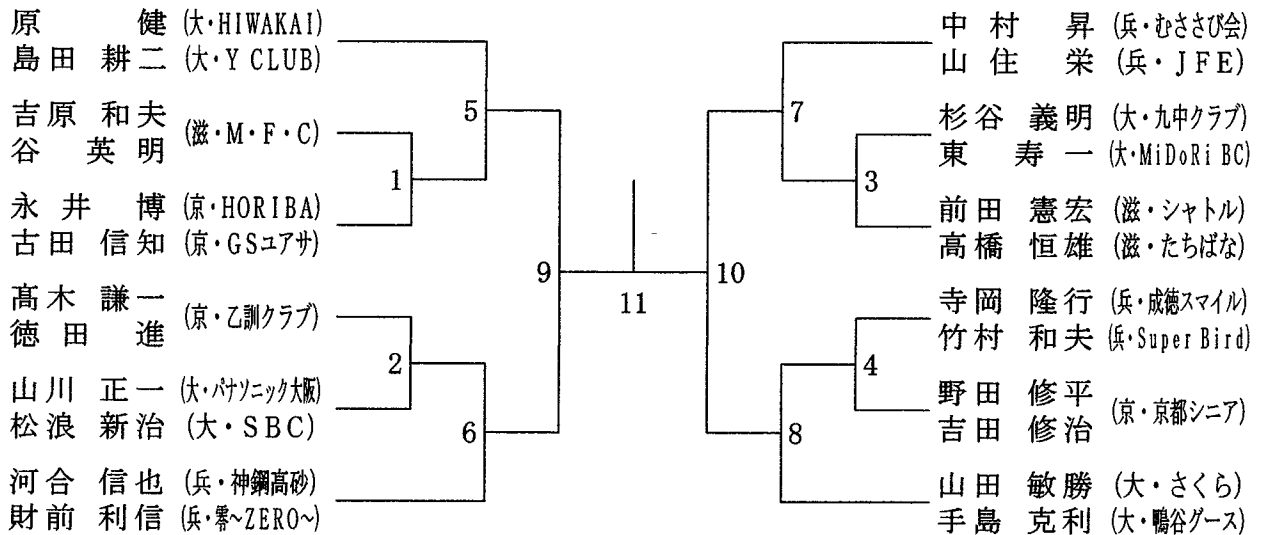
60歳以上男子複 (6 0 MD)



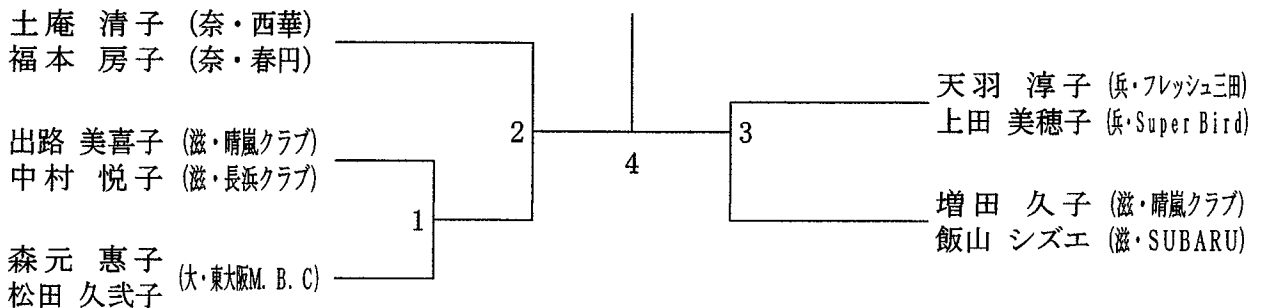
60歳以上女子複 (60WD)



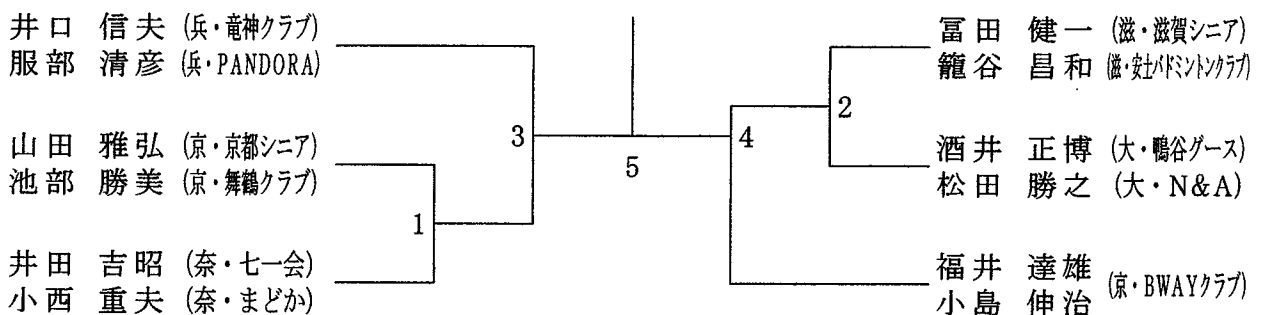
65歳以上男子複 (65MD)



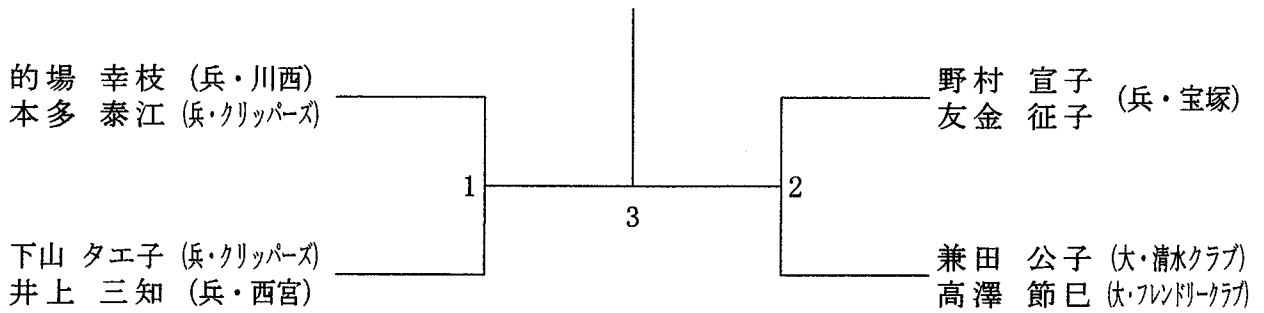
65歳以上女子複 (65WD)



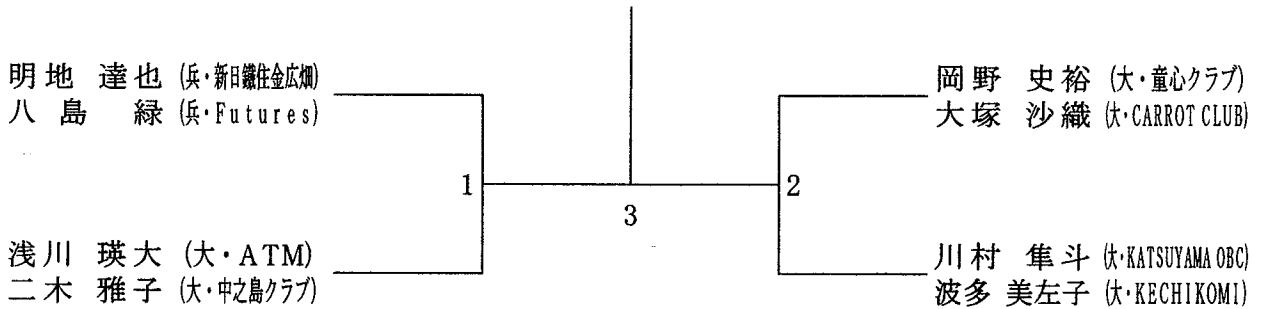
70歳以上男子複 (70MD)



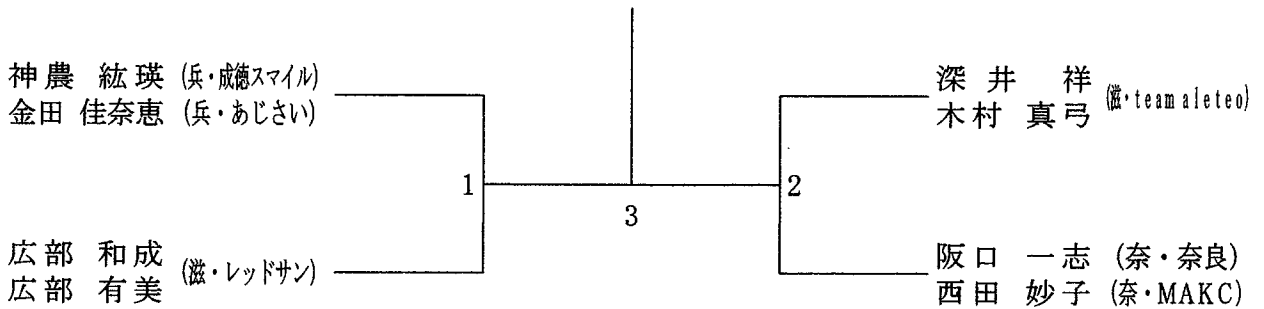
70歳以上女子複 (70WD)



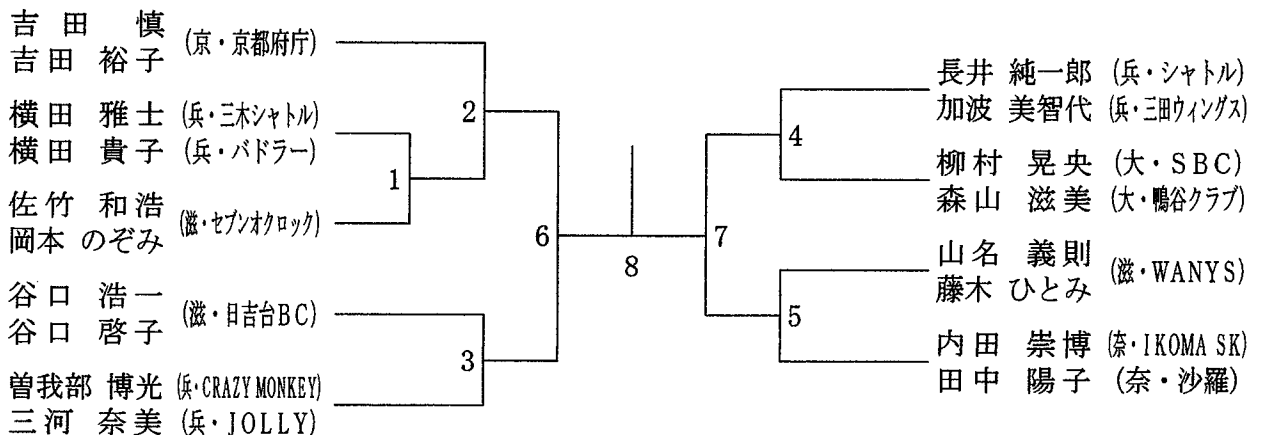
30歳以上混合複 (30X)



35歳以上混合複 (35X)

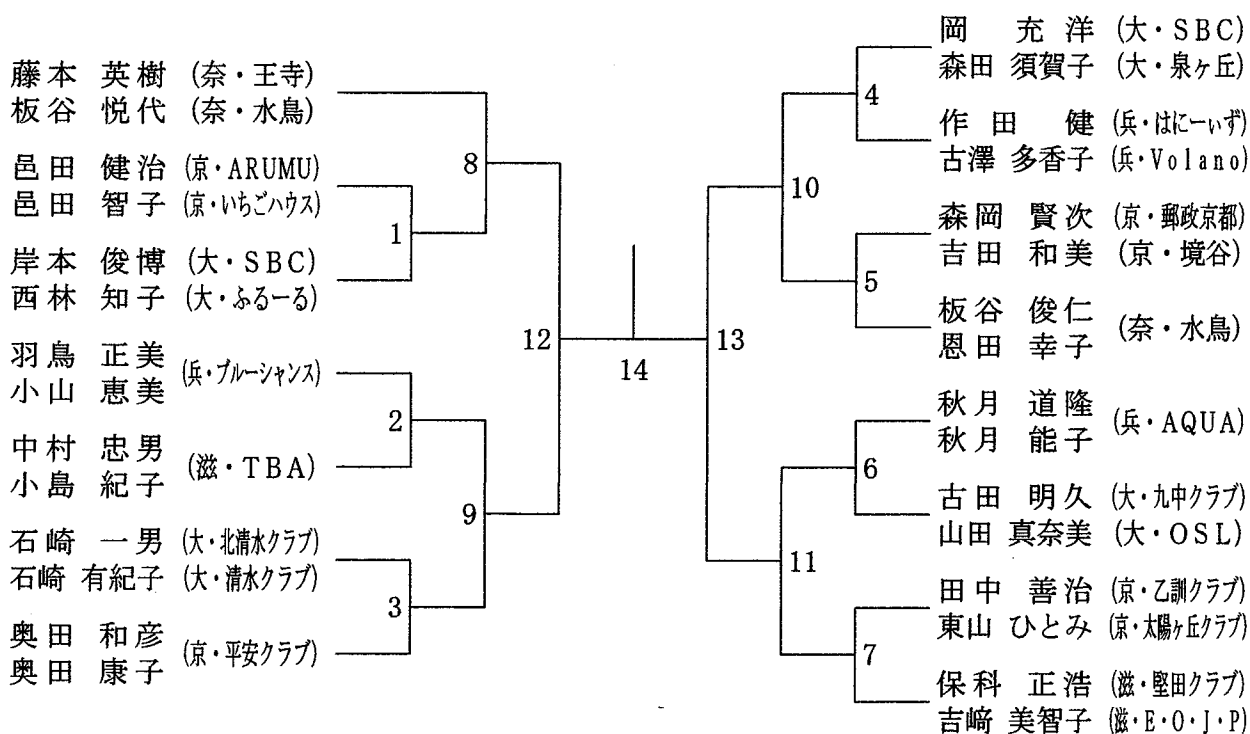


40歳以上混合複 (40X)

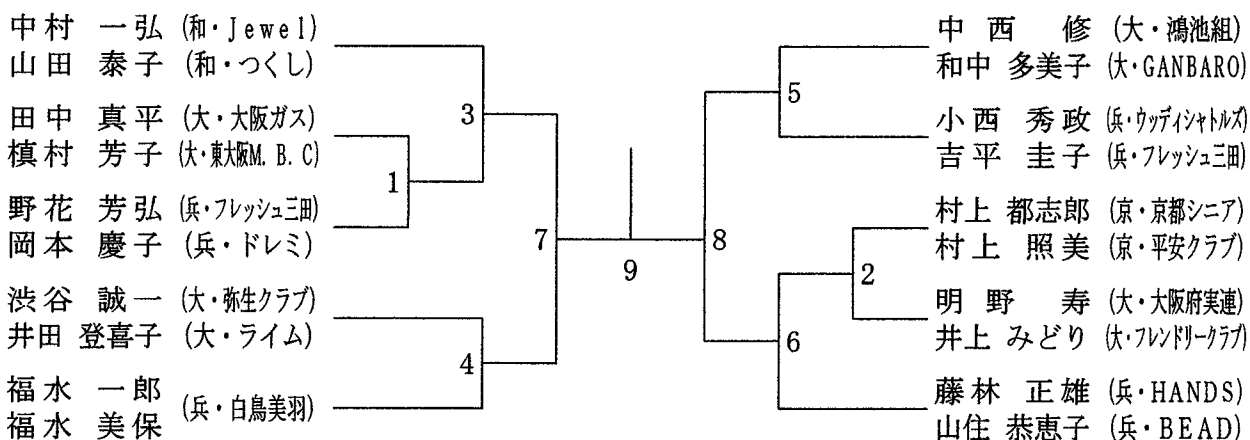




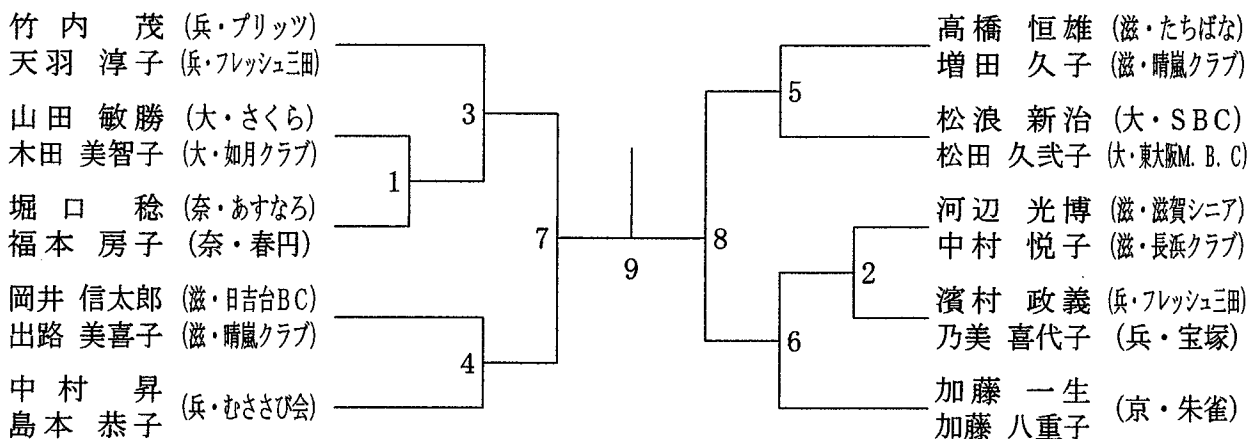
55歳以上混合複 (55X)



60歳以上混合複 (60X)



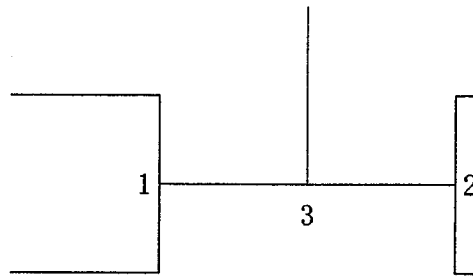
65歳以上混合複 (65X)



70歳以上混合複 (70X)

森下 正之 (奈・奈良)  
土庵 清子 (奈・西華)

杉谷 義明 (大・丸中クラブ)  
吉田 玲子 (大・せつクラブ)



籠谷 昌和 (徳・社バドミントンクラブ)  
武田 佐代子 (滋・びわこクラブ)

服部 清彦 (兵・PANDORA)  
神谷 晴美 (兵・北神クラブ)