

平成29年度 第15回近畿総合バドミントン選手権大会 (シニアの部)

| 大会 | 種目 | 優勝 | 準優勝 | 三位 | 参加数 | |
|--|---------------------------------------|---|-------------------------------------|---|--|----|
| 平成29年度 第15回近畿総合バドミントン選手権大会 (シニアの部) 2018.01.27-02.03 ハンナリーズアリーナ | 30男子単 | 大石 斉 (兵・新日鐵住金広畑) | 上原 直 (京・教職員) | 高木 信昭 (兵・Clear Chance) | 山崎 元裕 (兵・零〜ZERO〜) | 14 |
| | 30女子単 | 中村 里映 (京・島津製作所) | 吉田 理沙 (大・BIGS) | 西 美奈子 (大・Y CLUB) | | 3 |
| | 35男子単 | 恵良 哲哉 (大・新日鐵住金) | 長谷川 路紘 (京・BREAK THROUGH) | 川西 良作 (兵・零〜ZERO〜) | 仕田中 雅司 (京・AJCWizards) | 13 |
| | 35女子単 | 神農 友美 (兵・緑ヶ丘) | 岸本 瞳 (兵・Believe) | 清瀬 由香 (京・シオン) | 山崎 悦子 (大・おはようゴリラ) | 4 |
| | 40男子単 | 林 潤一 (大・泉北バード) | 谷本 孝幸 (京・フォルテシモ) | 西釋 真一 (京・フォルテシモ) | 阿久津 俊彦 (兵・Futures) | 19 |
| | 40女子単 | 八島 友子 (大・PLENTY GLOBAL LINX) | 木村 和美 (京・BADMINTON VILLAGE) | 土井 誠子 (兵・Super Bird) | 木村 泰子 (大・ATM) | 4 |
| | 45男子単 | 高井 雅也 (兵・三木シャトル) | 永田 一郎 (大・Y CLUB) | 大槻 幸一 (京・舞鶴クラブ) | 石田 佳史 (京・パナソニック京都) | 17 |
| | 45女子単 | 尾上 真紀 (滋・湖南) | 竹田 友子 (京・NJ) | 宮脇 美保 (奈・そらまめ) | 田岸 幸子 (滋・BASIC) | 9 |
| | 50男子単 | 藤原 光雄 (兵・PANDORA) | 田中 隆行 (大・PLENTY GLOBAL LINX) | 正岡 毅 (大・HIWAKAI) | 太田 智一郎 (京・パナソニック京都) | 12 |
| | 50女子単 | 谷 玉恵 (大・堺商クラブ) | 奈佐 恵 (大・PLENTY GLOBAL LINX) | 上村 広子 (兵・KAIMEI) | 赤井 英子 (京・平安クラブ) | 5 |
| | 55男子単 | 大野 孝二 (大・阪急電鉄) | 加藤 隆弘 (兵・高砂BS) | 楠本 直樹 (大・豊中クラブ) | 野牧 喜幸 (大・SOB) | 12 |
| | 55女子単 | 竹下 真智代 (兵・ペガサス) | 清水 紀子 (京・いちごハウス) | 藤井 恵子 (京・地位無09) | 藤原 恵子 (滋・湖南) | 4 |
| | 60男子単 | 中角 好男 (大・パナソニック大阪) | 川口 敏夫 (京・BADMINTON VILLAGE) | 小梶 隆司 (滋・滋賀シニア) | 横山 昌弘 (滋・TBA) | 12 |
| | 65男子単 | 吉田 修治 (京・京都シニア) | 徳田 進 (京・乙訓クラブ) | 羽柴 保 (京・舞鶴クラブ) | 伊藤 義次 (大・参天製薬) | 10 |
| | 70男子単 | 山路 栄三郎 (兵・芦屋クラブ) | 小原 武 (兵・三木赤とんぼ) | 藤上 良英 (滋・滋賀シニア) | 富田 健一 (滋・滋賀シニア) | 9 |
| | 30男子複 | 岩崎 智宏 岡野 弘 (京・M-CHEMICAL・京・NJ) | 川村 隼斗 高田 有佑 (大・KATSUYAMA OBC) | 大石 斉 明地 達也 (兵・新日鐵住金広畑) | 垣内 大輔 松尾 光弘 (兵・高砂BS・兵・零〜ZERO〜) | 11 |
| | 30女子複 | 庄島 舞子 奥田 奈津子 (京・k. b. g.京・Dragon Smash) | 大久保 聖子 西 美奈子 (大・Y CLUB) | 奥山 加奈 水口 周子 (兵・Super Bird) | 岩崎 絵里子 石田 沙希 (京・M-CHEMICAL・京・雄飛) | 7 |
| | 35男子複 | 甲斐 義樹 岩本 邦宏 (和・花王・和・Jewel) | 鷹羽 宏治 植田 悟 (大・Y CLUB) | 鳴林 慎吾 向 裕樹 (滋・RED RIBBON・滋・滋賀シニア) | 川戸 恭彦 次郎内 悟 (京・朱雀) | 6 |
| | 35女子複 | 神農 友美 西原 香織 (兵・緑ヶ丘) | 野田 美歩 原 玲子 (兵・宝塚) | 西田 妙子 金井 望 (奈・MAKC・奈・萌芽) | 井上 絵里 井上 十志子 (滋・晴嵐クラブ) | 8 |
| | 40男子複 | 小川 貴史 長井 純一郎 (兵・大阪府立中央学院バドミントン部) | 谷藤 準 園部 隆伸 (大・BIGS) | 森永 康嗣 斉藤 利夫 (京・BREAK THROUGH) | 小池 豪 木村 尚人 (京・Antiler・京・FREEDOM) | 12 |
| 40女子複 | 大西 陽子 磯元 琴美 (兵・シャトル・兵・バドラー) | 常井 理佐 岡田 順子 (大・桜ヶ丘クラブ・大・清水クラブ) | 高橋 朋子 池 直美 (兵・バドラー) | 今田 由佳 平田 育美 (奈・萌芽) | 16 | |
| 45男子複 | 寺尾 学 門野 聡 (京・KAERUDAN・京・Shinji) | 岩津 寿茂 米野 貴之 (大・ATM・大・中之島クラブ) | 中井 哲弘 平原 丈晴 (京・京都府庁・京・桂自衛隊) | 石田 佳史 谷本 和宏 (京・パナソニック京都) | 12 | |

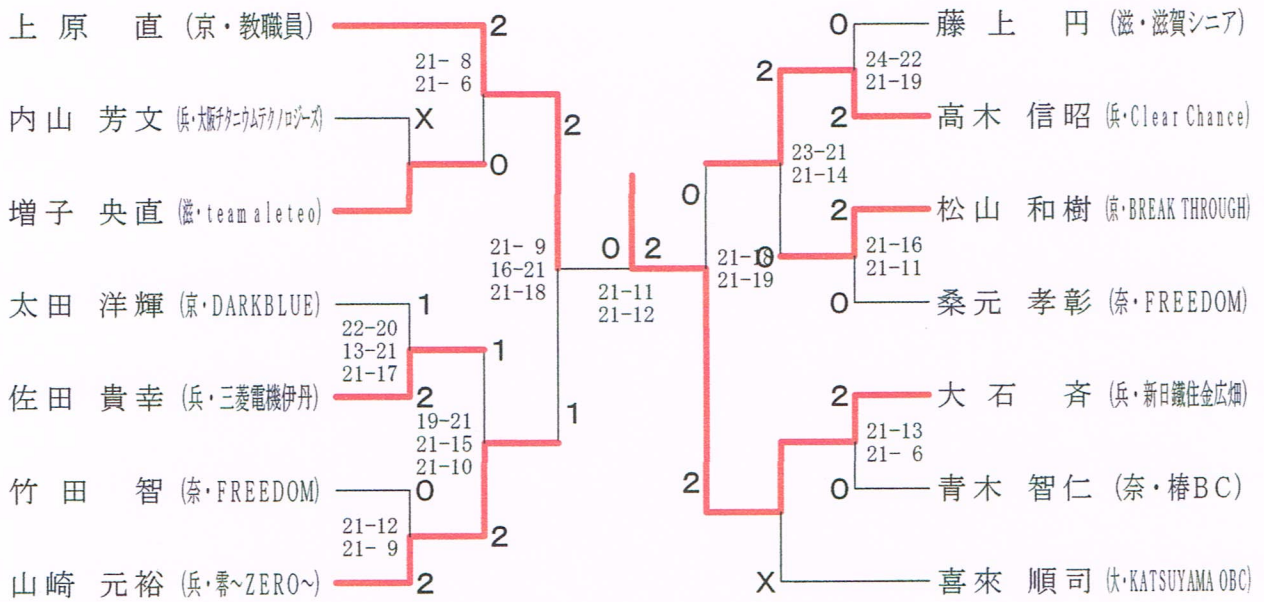
平成29年度 第15回近畿総合バドミントン選手権大会 (シニアの部)

| 大会 | 種目 | 優勝 | 準優勝 | 三位 | 参加数 | |
|----|-------|--|--|---|--|----|
| | 45女子複 | 尾上 真紀 近藤 晴美 (滋・湖南) | 神谷 美由紀 保田 真由美 (大・泉ヶ丘) | 片岡 千恵美 磯山 浩美 (大・東大阪M. B. C) | 長尾 美智子 西川 真由美 (兵・TEAM KENKEN) | 20 |
| | 50男子複 | 田中 隆行 棟居 長行 (大・PLENTY GLOBAL LINX) | 保科 正浩 田邊 一夫 (滋・聖田クラブ・滋・ブルーレイク) | 井口 昌好 武中 孝寛 (兵・TAJIMA) | 柴山 勉 土坂 浩也 (京・SOUTHEN CLUB) | 12 |
| | 50女子複 | 大東 恵里子 高垣 尚美 (兵・川西・兵・あい&あい) | 松本 美和 山下 恵美子 (大・鶴谷クラブ・大・Wakou Club) | 勝間 恵 大上 典子 (京・雄飛) | 秋月 能子 外村 和美 (兵・AQUA・兵・北神クラブ) | 16 |
| | 55男子複 | 武野 忠 藤本 英樹 (奈・MKS. C・奈・王寺) | 中島 弘之 田中 善治 (京・Dragon Smash・京・乙訓クラブ) | 川口 敏夫 近藤 修弘 (京・BADMINTON VILLAGE・京・乙訓クラブ) | 上田 俊夫 奥田 和彦 (京・平安クラブ) | 15 |
| | 55女子複 | 長嶋 律子 吉田 和美 (京・シオン・京・境谷) | 山西 佳子 佐伯 悦恵 (兵・宝塚) | 中嶋 由香里 洞山 和子 (兵・あい&あい) | 邑田 智子 梶原文 (京・いちごハウス) | 16 |
| | 60男子複 | 川前 明裕 松口 金彦 (大・大阪フェニックス・大・ILLC) | 山中 静憲 羽岡 貞一 (大・NAKAYOSHI POWERS) | 小梶 隆司 宮川 伸夫 (滋・滋賀シニア・滋・たちばな) | 福水 一郎 野花 芳弘 (兵・白鳥美羽・兵・フレッシュ三田) | 15 |
| | 60女子複 | 和中 多美子 土屋 記巳子 (大・GANBARO) | 中嶋 静 森永 恭子 (大・高嶺クラブ) | 上山 和子 宮本 乃里子 (京・いちごハウス) | 吉平 圭子 奥 郁 (兵・フレッシュ三田・兵・自由が丘) | 7 |
| | 65男子複 | 山田 敏勝 手島 克利 (大・さくら・大・鶴谷グース) | 高木 謙一 徳田 進 (京・乙訓クラブ) | 中村 昇 山住 栄 (兵・むささび会・兵・JFE) | 永井 博 古田 信知 (京・HORIBA・京・GSエアサ) | 12 |
| | 65女子複 | 土庵 清子 福本 房子 (奈・西華・奈・春円) | 増田 久子 飯山 シズエ (滋・晴嵐クラブ・滋・SUBARU) | 森元 恵子 松田 久式子 (大・東大阪M. B. C) | 天羽 淳子 上田 美穂子 (兵・フレッシュ三田・兵・Super Bird) | 5 |
| | 70男子複 | 井口 信夫 服部 清彦 (兵・竜神クラブ・兵・PANDORA) | 富田 健一 籠谷 昌和 (京・滋賀シニア・京・東北バドミントンクラブ) | 井田 吉昭 小西 重夫 (奈・七一会・奈・まどか) | 福井 達雄 小島 伸治 (京・BWAYクラブ) | 6 |
| | 70女子複 | 的場 幸枝 本多 泰江 (兵・川西・兵・クリッパーズ) | 兼田 公子 高澤 節巳 (大・清水クラブ・大・フレンドリークラブ) | 下山 タエ子 井上 三知 (兵・クリッパーズ・兵・西宮) | 野村 宣子 友金 征子 (兵・宝塚) | 4 |
| | 30混合複 | 明地 達也 八島 緑 (兵・新日鐵住金広畑・兵・Future) | 岡野 史裕 大塚 沙織 (大・豊心クラブ・大・CARROT CLUB) | 浅川 瑛大 二木 雅子 (大・ATM・大・中之島クラブ) | 川村 隼斗 波多 美左子 (大・KATSUYAMA OBC・大・KECHIKOMI) | 4 |
| | 35混合複 | 神農 紘瑛 金田 佳奈恵 (兵・成徳スマイル・兵・あじさい) | 阪口 一志 西田 妙子 (奈・奈良・奈・MAKC) | 広部 和成 広部 有美 (滋・レッドサン) | 深井 祥 木村 真弓 (滋・teamaleto) | 4 |
| | 40混合複 | 長井 純一郎 加波 美智代 (兵・シャトル・兵・三田ウィングス) | 横田 雅士 横田 貴子 (兵・三木シャトル・兵・バドラー) | 内田 崇博 田中 陽子 (奈・IKOMA SK・奈・沙羅) | 曾我部 博光 三河 奈美 (兵・CRAZY MONKEY・兵・JOLLY) | 9 |
| | 45混合複 | 岩津 寿茂 希有 ユミ子 (大・ATM・大・東大阪M. B. C) | 田中 直樹 西田 佳代子 (京・Antaler・京・いちごハウス) | 中本 貴己 岡本 さおり (奈・奈良・奈・POCKET) | 徳田 喜芳 保田 真由美 (大・鶴谷グース・大・泉ヶ丘) | 9 |
| | 50混合複 | 高垣 達洋 高垣 尚美 (兵・三木シャトル・兵・あい&あい) | 江口 武志 外村 和美 (兵・NANASEA' Z・兵・北神クラブ) | 武中 孝寛 福見 広子 (兵・TAJIMA・兵・豊岡クラブ) | 柳瀬 憲利 柳瀬 和子 (京・平安クラブ) | 14 |
| | 55混合複 | 藤本 英樹 板谷 悦代 (奈・王寺・奈・水鳥) | 秋月 道隆 秋月 能子 (兵・AQUA) | 羽鳥 正美 小山 恵美 (兵・ブルーチャンス) | 岡 充洋 森田 須賀子 (大・SBC・大・泉ヶ丘) | 15 |

平成29年度 第15回近畿総合バドミントン選手権大会 (シニアの部)

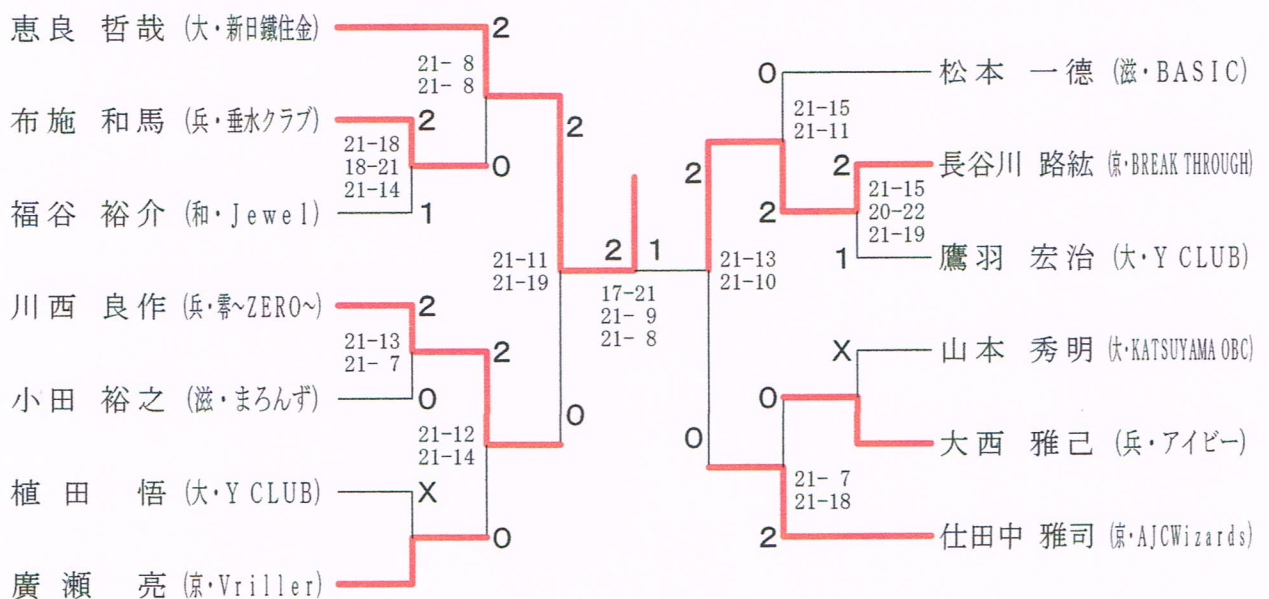
| 大会 | 種目 | 優勝 | 準優勝 | 三位 | 参加数 | |
|----|-------|---|--|---|--|----|
| | 60混合複 | 明野 寿 井上 みどり <small>(大・大阪府実業連・大・フレンドリークラブ)</small> | 福水 一郎 福水 美保 <small>(兵・白鳥美羽)</small> | 小西 秀政 吉平 圭子 <small>(兵・クッディシャトル&ズ・兵・フレッシュ三田)</small> | 中村 一弘 山田 泰子 <small>(和・Jewel・和・つくし)</small> | 10 |
| | 65混合複 | 中村 昇 島本 恭子 <small>(兵・むささび会)</small> | 松浪 新治 松田 久弐子 <small>(大・SBC・大・東大阪M. B. C)</small> | 山田 敏勝 木田 美智子 <small>(大・さくら・大・如月クラブ)</small> | 濱村 政義 乃美 喜代子 <small>(兵・フレッシュ三田・兵・宝塚)</small> | 10 |
| | 70混合複 | 森下 正之 土庵 清子 <small>(奈・奈良・奈・西華)</small> | 服部 清彦 神谷 晴美 <small>(兵・PANDORA・兵・北神クラブ)</small> | 杉谷 義明 吉田 玲子 <small>(大・九中クラブ・大・せつつクラブ)</small> | 籠谷 昌和 武田 佐代子 <small>(国・実業バドミントンクラブ・和・びわこクラブ)</small> | 4 |

30歳以上男子単 (30MS)

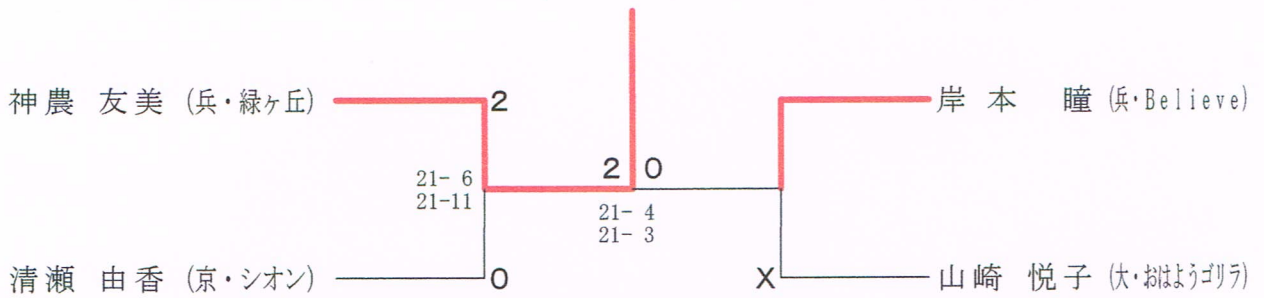


| 30歳以上女子単 | 吉田 | 中村 | 西 | 勝敗 | 順位 |
|------------------|----|----|---|---------------------------|----|
| 吉田 理沙 (大・BIGS) | | × | ○ | M 1-1 G 2-3 P 72-82 | 2 |
| 中村 里映 (京・島津製作所) | ○ | | ○ | M 2-0 G 4-0 P 84-25 | 1 |
| 西 美奈子 (大・Y CLUB) | × | × | | M 0-2 G 1-4 P 40-89 | 3 |

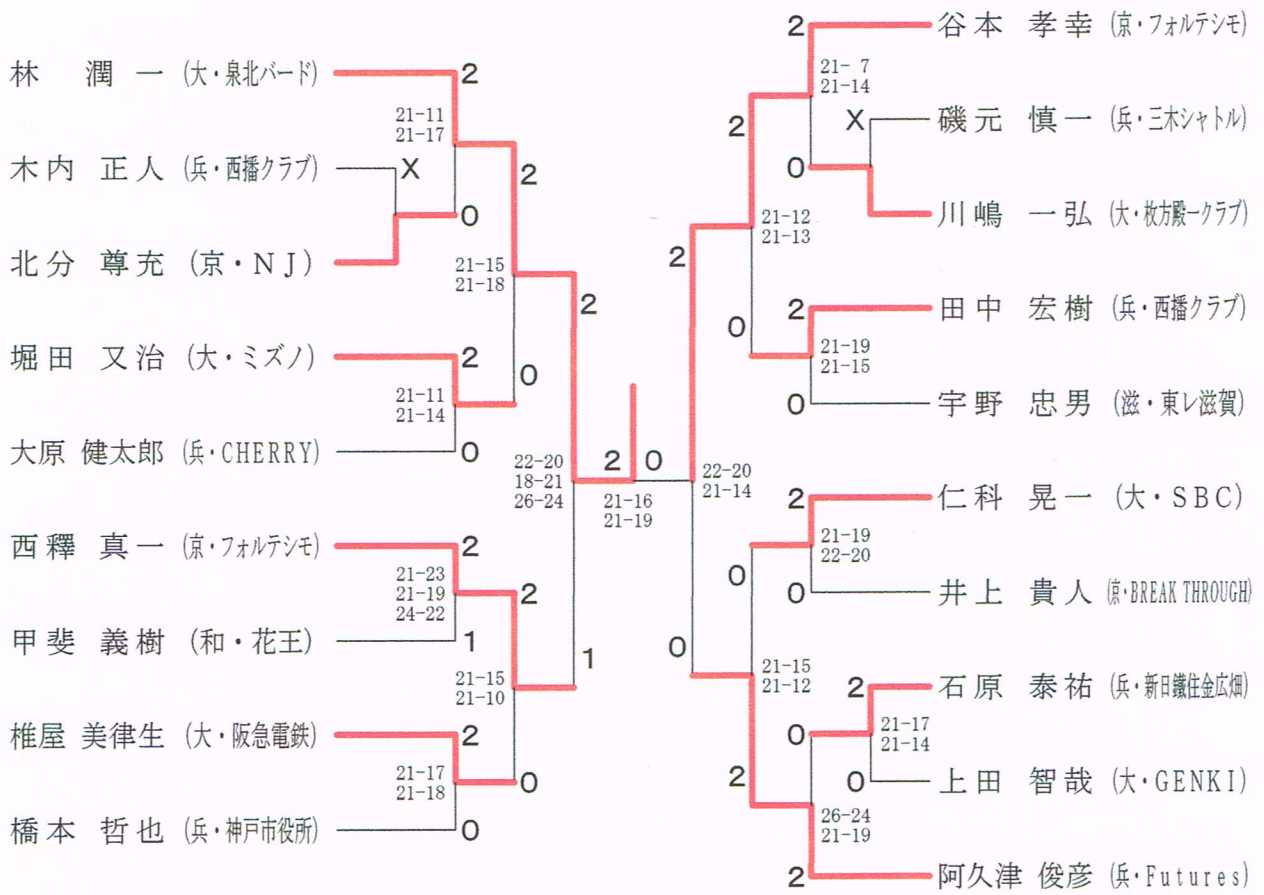
35歳以上男子単 (35MS)



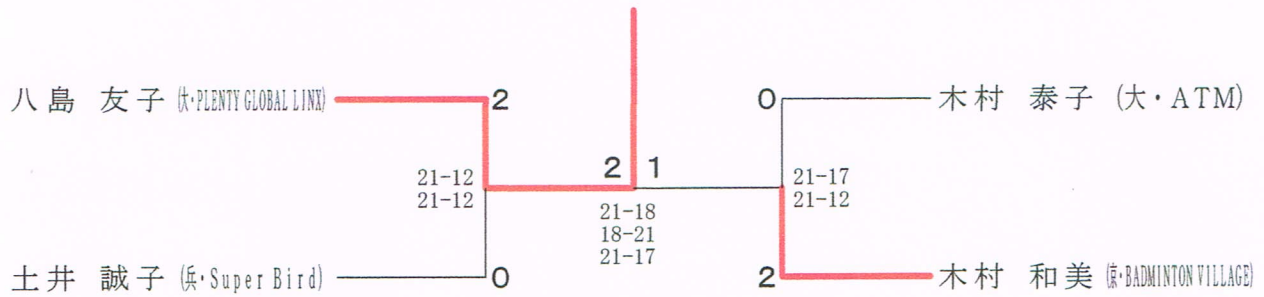
35歳以上女子単 (35WS)



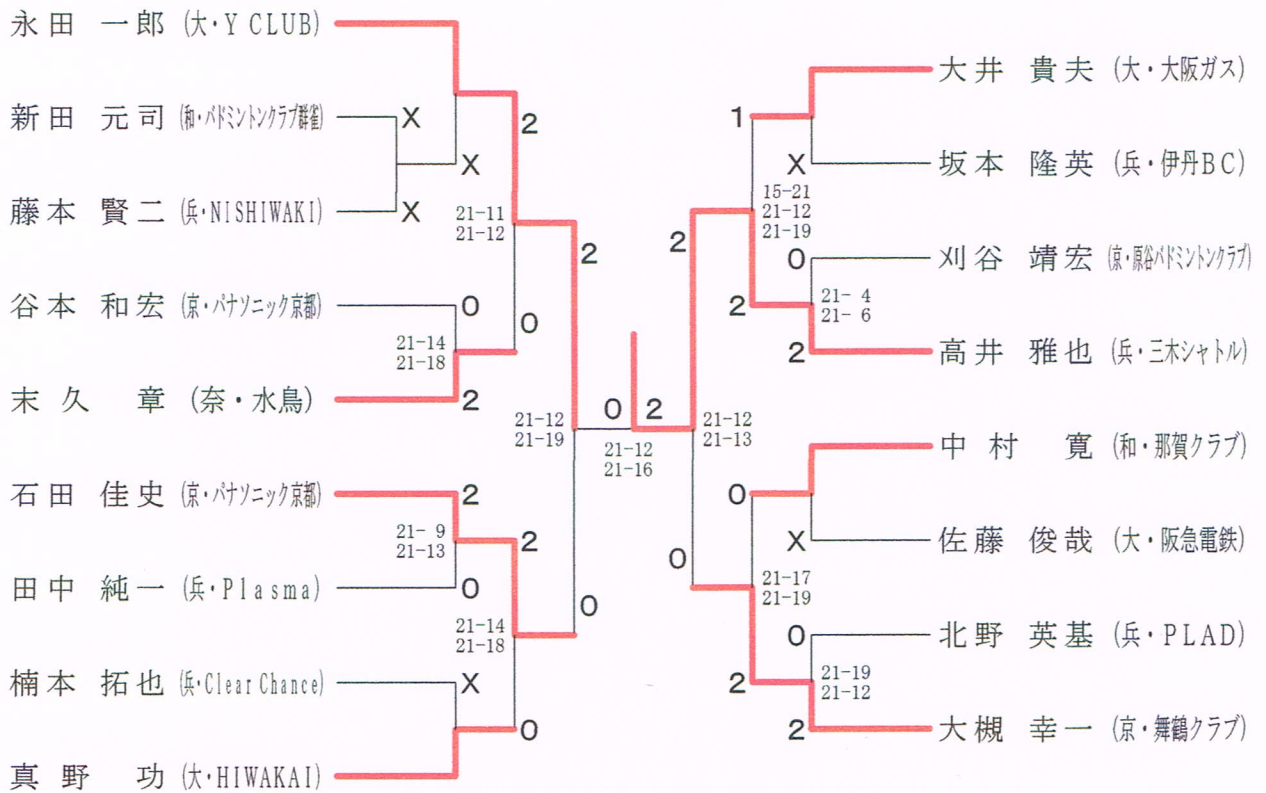
40歳以上男子単 (40MS)



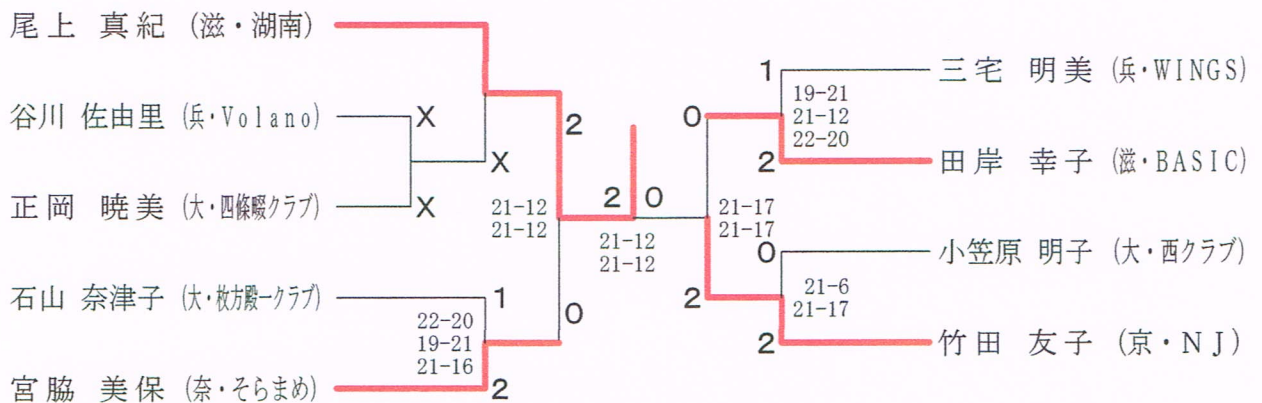
40歳以上女子単 (40WS)



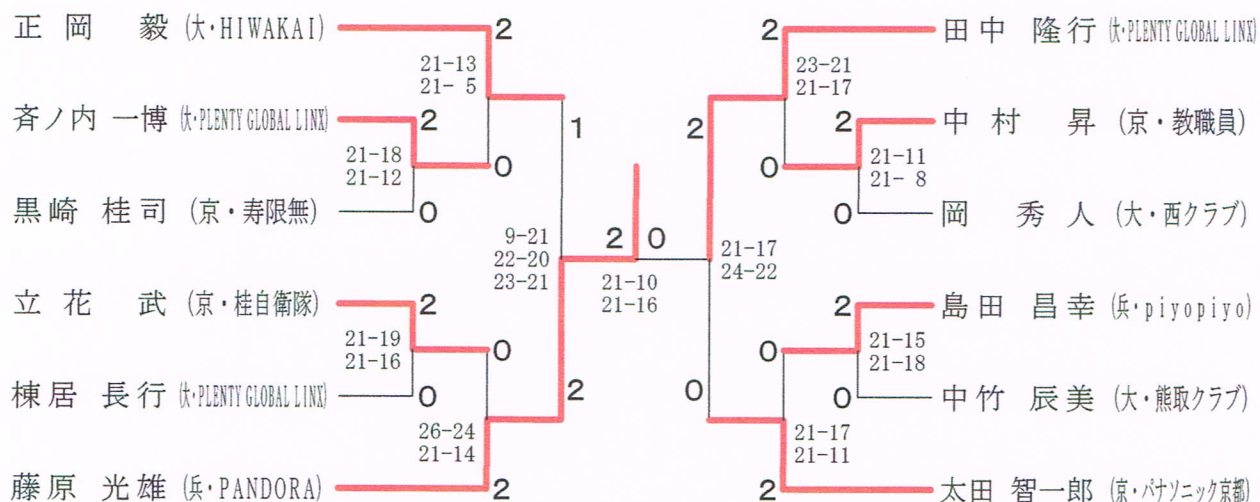
45歳以上男子単 (4 5 MS)



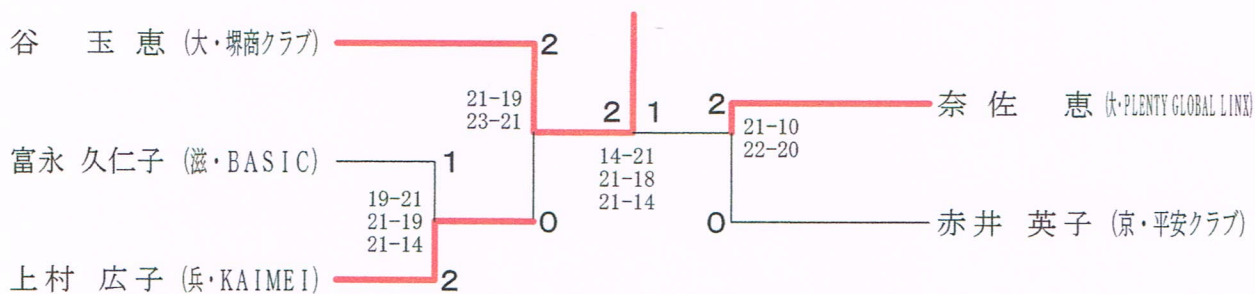
45歳以上女子単 (4 5 WS)



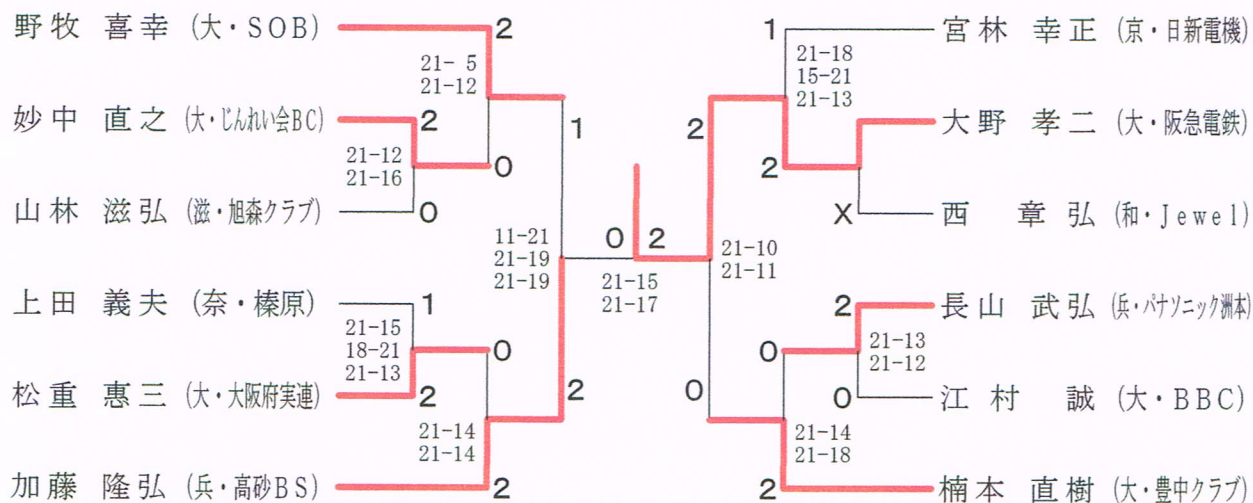
50歳以上男子単 (50MS)



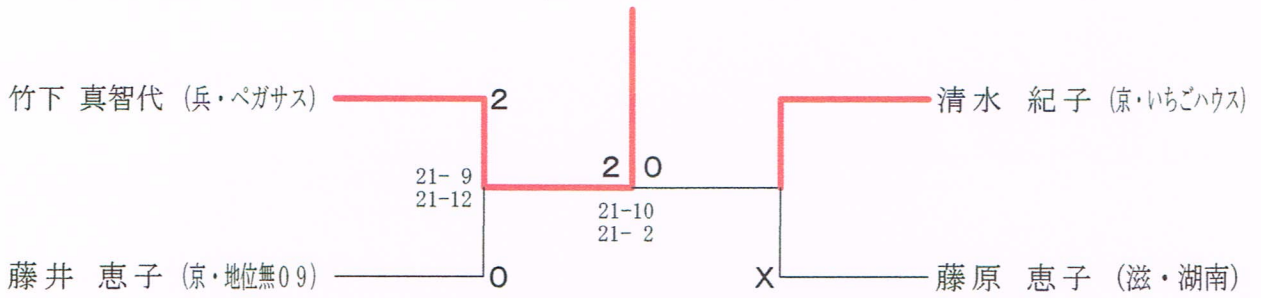
50歳以上女子単 (50WS)



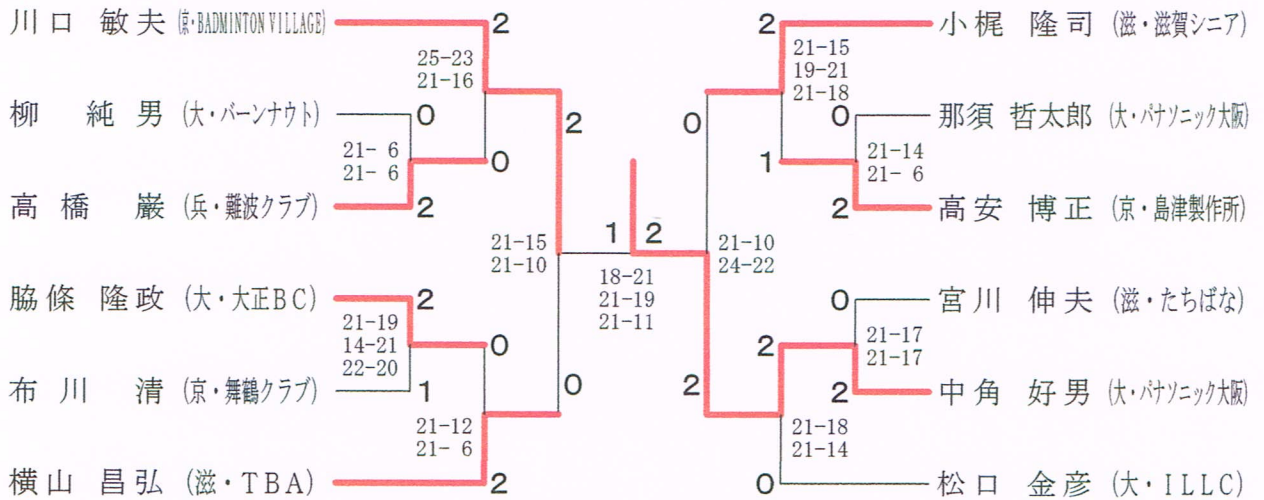
55歳以上男子単 (55MS)



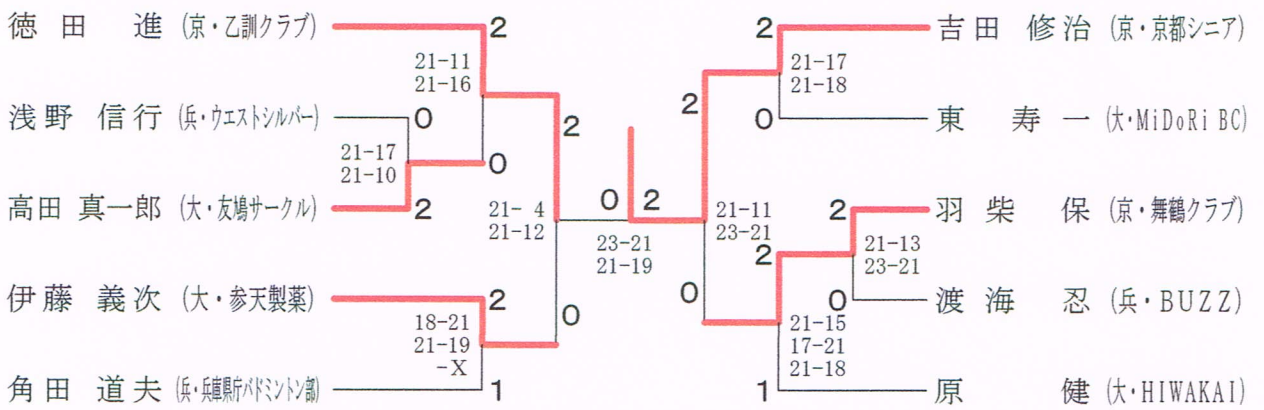
55歳以上女子単 (55WS)



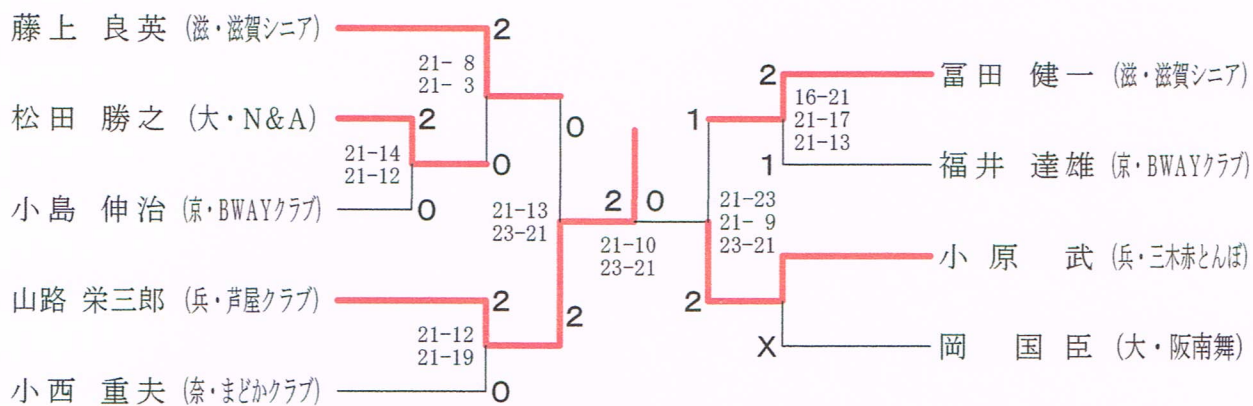
60歳以上男子単 (60MS)



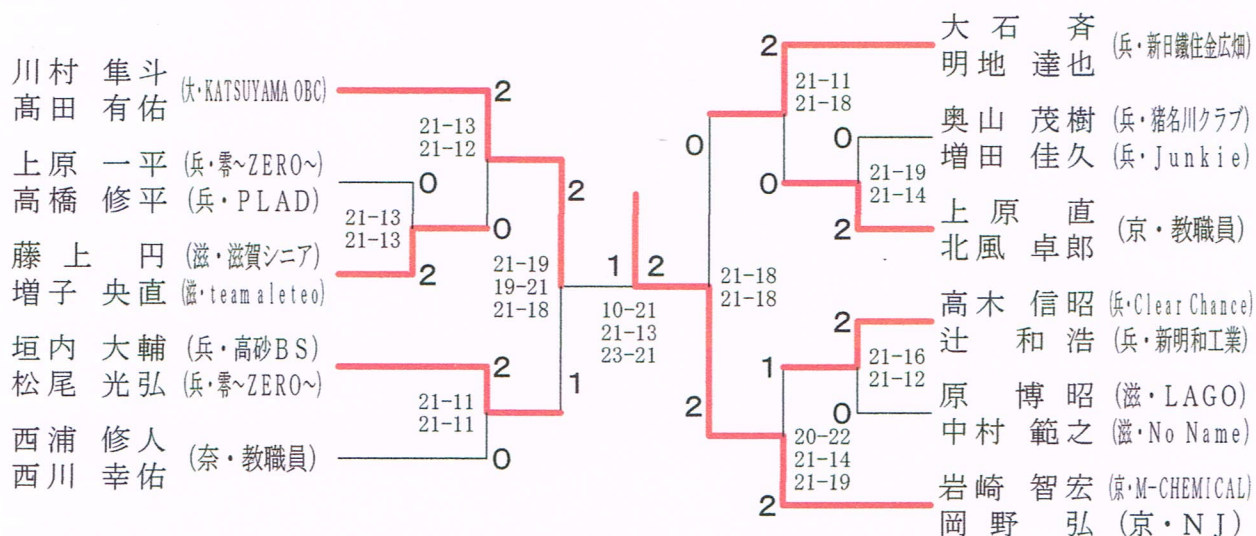
65歳以上男子単 (65MS)



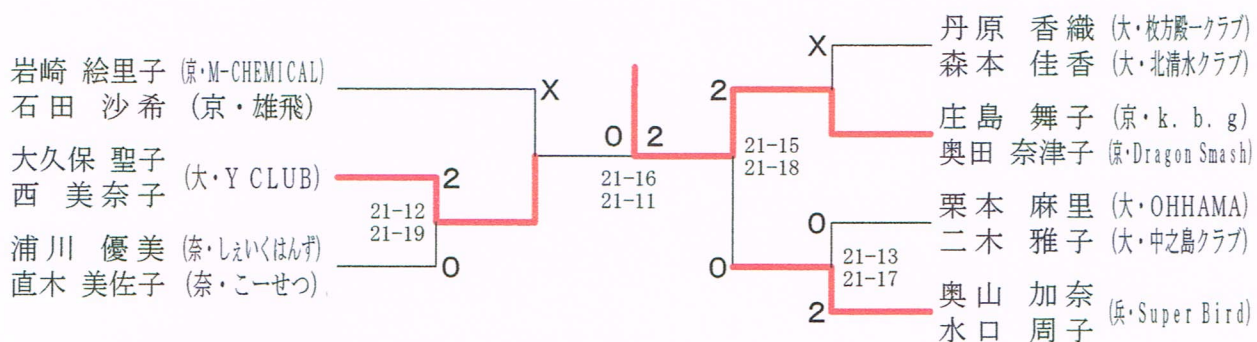
70歳以上男子単 (70MS)



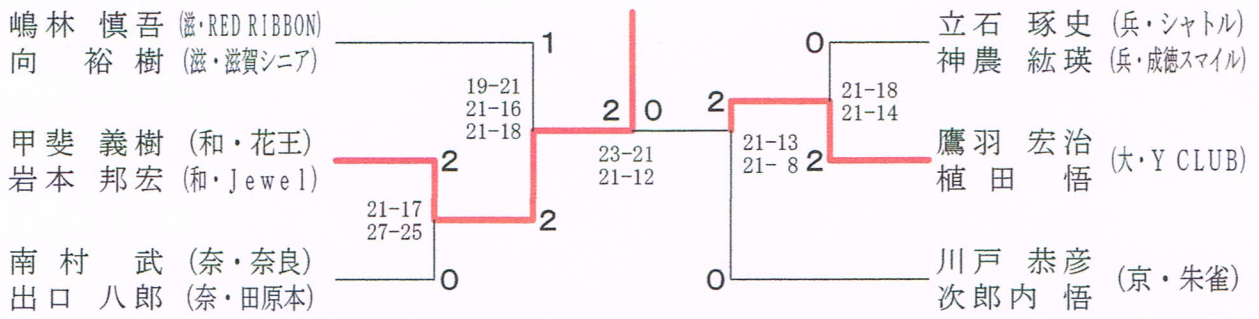
30歳以上男子複 (30MD)



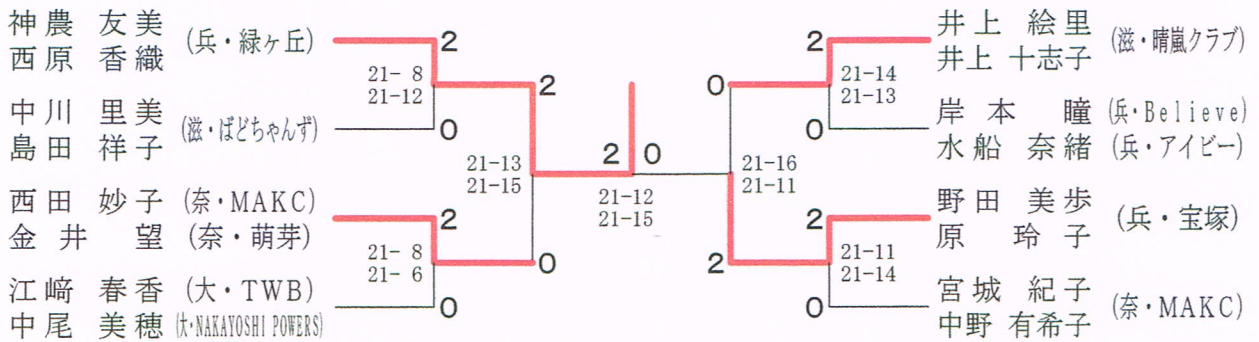
30歳以上女子複 (30WD)



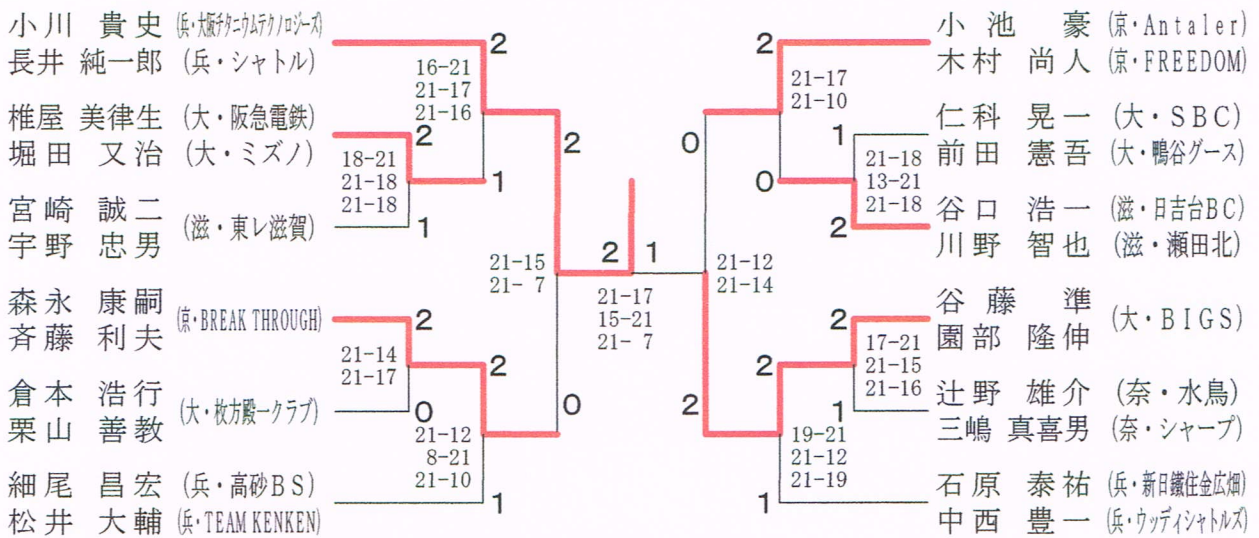
35歳以上男子複 (35MD)



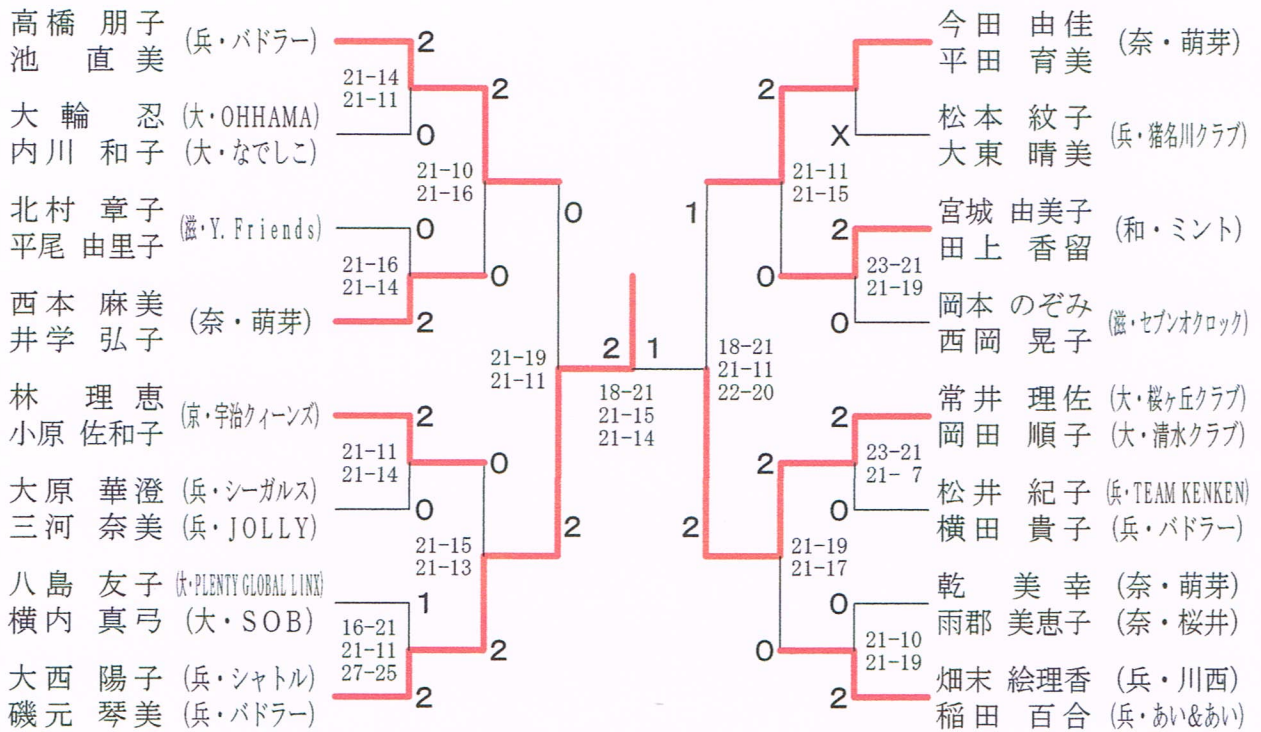
35歳以上女子複 (35WD)



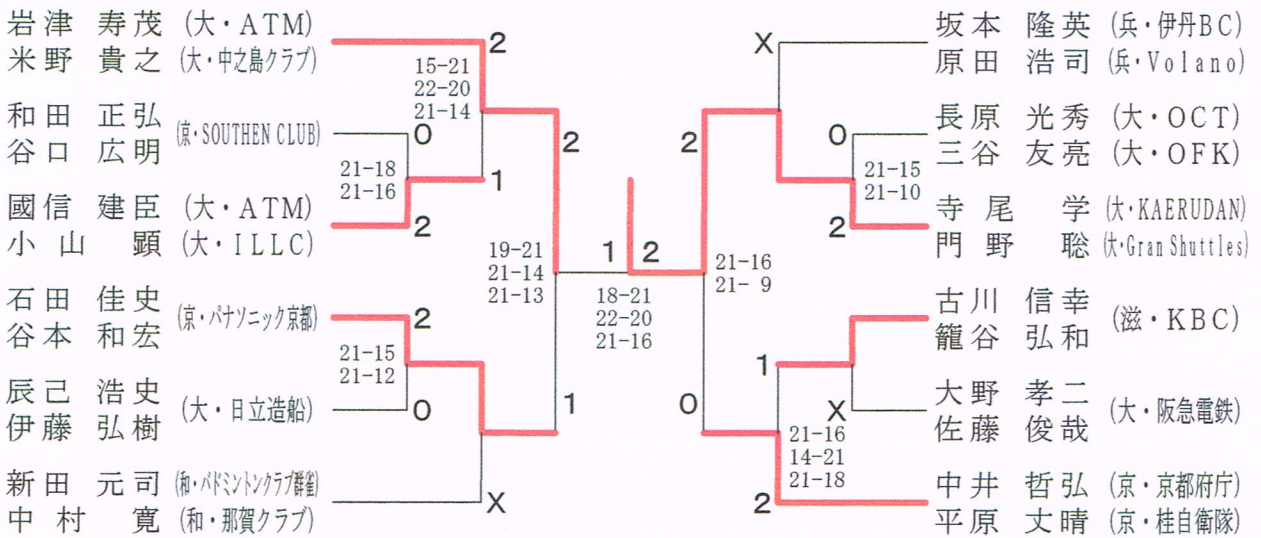
40歳以上男子複 (40MD)



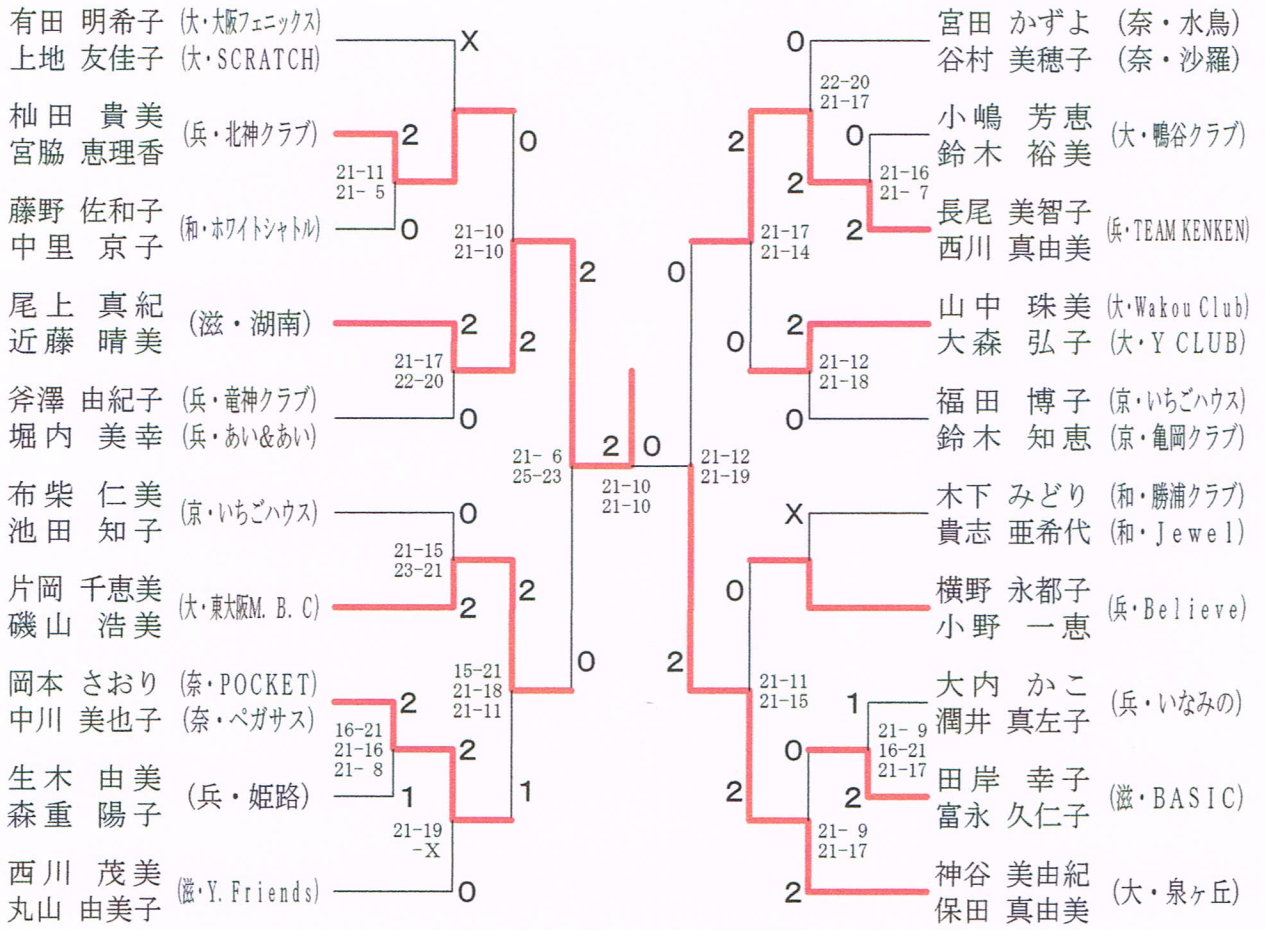
40歳以上女子複 (40WD)



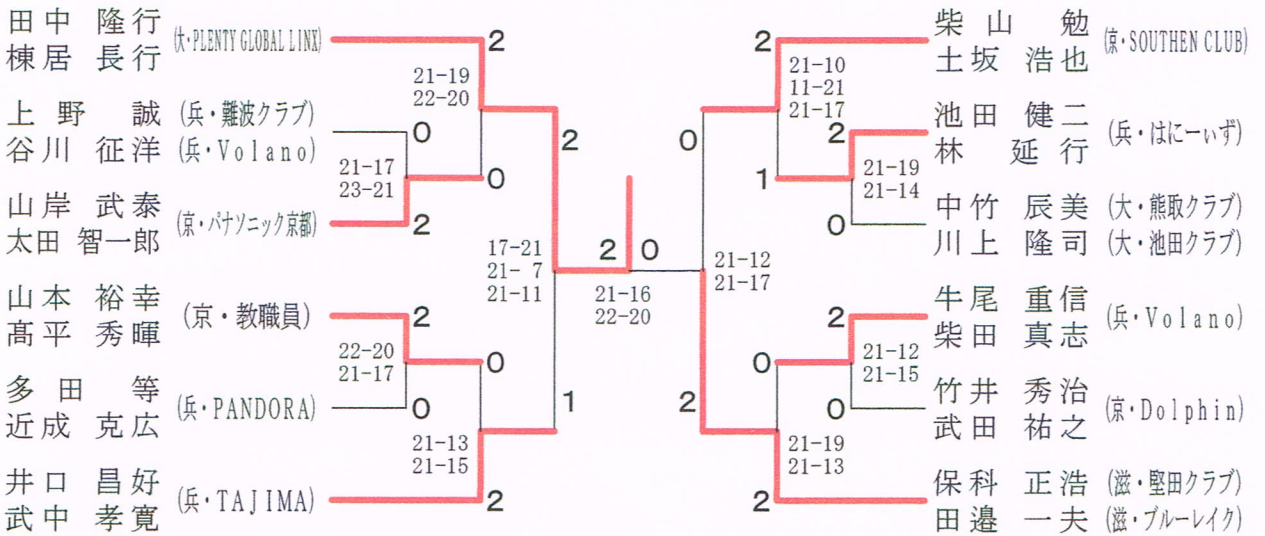
45歳以上男子複 (45MD)



45歳以上女子複 (45WD)



50歳以上男子複 (50MD)



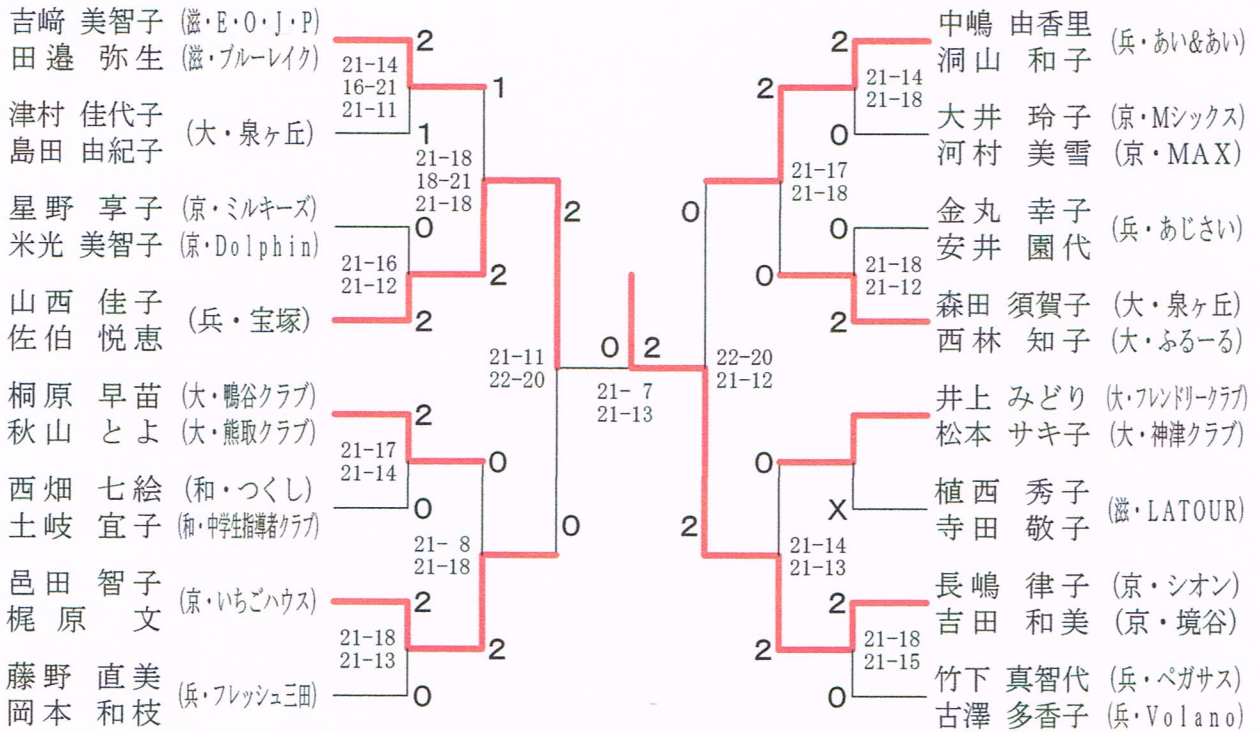
50歳以上女子複 (50WD)

| | | | | | | | | | | | | | | | |
|--------------------|-------|---|---|--|--|--|--|--|--|--|--|--|--|--|-----------------------|
| 大東 恵里子 (兵・川西) | 2 | | | | | | | | | | | | | | 秋月 能子 (兵・AQUA) |
| 高垣 尚美 (兵・あい&あい) | 21-11 | 2 | | | | | | | | | | | | | 外村 和美 (兵・北神クラブ) |
| 三原 恵 (京・いちごハウス) | 21-5 | 0 | 2 | | | | | | | | | | | | 井脇 和子 (大・河内長野クラブ) |
| 中川 江美 (京・ポテトチップ) | 19-21 | 0 | 2 | | | | | | | | | | | | 高見 美紀 (大・河内長野クラブ) |
| 辻田 尚子 (兵・伊丹) | 21-19 | 0 | 2 | | | | | | | | | | | | 湯村 明美 (兵・あじさい) |
| 加納 奈津子 | 21-17 | 0 | 1 | | | | | | | | | | | | 南里 博美 (兵・あじさい) |
| 山田 充子 (大・池田クラブ) | 21-11 | 2 | | | | | | | | | | | | | 馬場 奈都子 (京・いちごハウス) |
| 森 美妃子 (大・岸和田) | 21-14 | 2 | | | | | | | | | | | | | 河田 加代 (京・いちごハウス) |
| 清原 規子 (滋・ブルーレイク) | 21-10 | 0 | | | | | | | | | | | | | 吉井 正美 (兵・あい&あい) |
| 松本 豊 (滋・敷島住宅) | 21-8 | 0 | | | | | | | | | | | | | 中津留 千穂 (兵・あい&あい) |
| 勝間 恵 (京・雄飛) | 21-17 | 2 | | | | | | | | | | | | | 松本 美和 (大・鴨谷クラブ) |
| 大上 典子 | 21-13 | 2 | | | | | | | | | | | | | 山下 恵美子 (大・Wakou Club) |
| 土屋 小百合 (兵・PANDORA) | 21-16 | 2 | | | | | | | | | | | | | 大西 直子 (兵・Volano) |
| 田辺 真弓 | 23-21 | 2 | | | | | | | | | | | | | 岸田 弘美 (兵・Volano) |
| 米谷 啓子 (大・SOB) | 21-14 | 0 | | | | | | | | | | | | | 板谷 悦代 (奈・水鳥) |
| 竹内 敦子 (大・HIWAKAI) | 21-14 | 0 | | | | | | | | | | | | | 笹内 慶子 (奈・春円) |

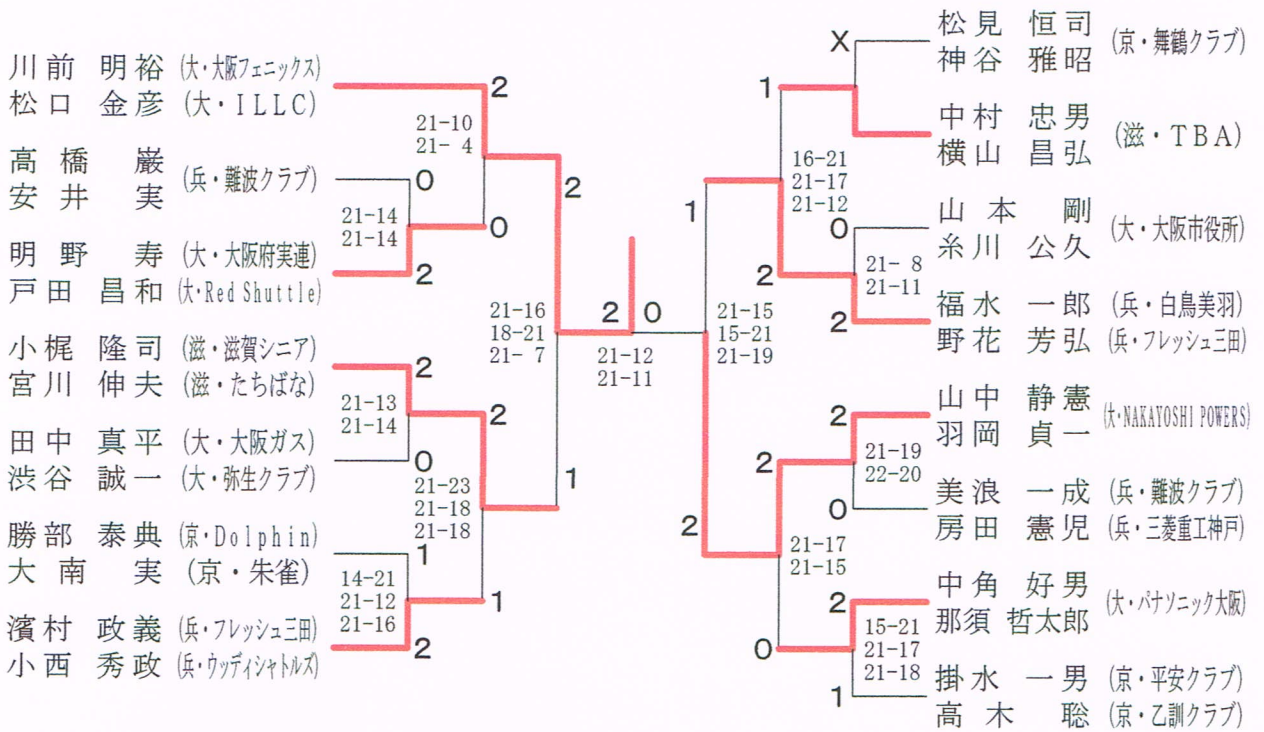
55歳以上男子複 (55MD)

| | | | | | | | | | | | | | | | |
|-----------------------------|-------|---|---|--|--|--|--|--|--|--|--|--|--|--|------------------------|
| 川口 敏夫 (京・BADMINTON VILLAGE) | | 2 | | | | | | | | | | | | | 中島 弘之 (京・Dragon Smash) |
| 近藤 修弘 (京・乙訓クラブ) | 21-16 | 2 | | | | | | | | | | | | | 田中 善治 (京・乙訓クラブ) |
| 巽 宏之 (奈・MKS. C) | 21-13 | 0 | 2 | | | | | | | | | | | | 渡辺 潮二 (大・Red Shuttle) |
| 本郷 毅彦 (奈・教職員) | 21-23 | 0 | 0 | | | | | | | | | | | | 古田 明久 (大・九中クラブ) |
| 松重 恵三 (大・大阪府実連) | 21-13 | 1 | | | | | | | | | | | | | 板谷 俊仁 (奈・水鳥) |
| 岸本 俊博 (大・SBC) | 21-16 | 1 | | | | | | | | | | | | | 豊中 孝義 (奈・水鳥) |
| 武野 忠 (奈・MKS. C) | 21-15 | 2 | | | | | | | | | | | | | 田村 昭男 (和・Jewel) |
| 藤本 英樹 (奈・王寺) | 21-9 | 2 | | | | | | | | | | | | | 松本 和弘 (和・Jewel) |
| 下野 治生 (大・阪急電鉄) | 21-10 | 2 | | | | | | | | | | | | | 野木 秀樹 (滋・M・F・C) |
| 蔵本 英二 | 21-11 | 0 | | | | | | | | | | | | | 天野 政治 (滋・M・F・C) |
| 上田 和彦 (京・Shuttle Five) | 21-18 | 0 | | | | | | | | | | | | | 馬場 剛 (兵・はにーず) |
| 池本 和彦 (京・地位無09) | 21-15 | 0 | | | | | | | | | | | | | 作田 健 (兵・はにーず) |
| 正木 幸一郎 (兵・はにーず) | 21-10 | 2 | | | | | | | | | | | | | 上田 俊夫 (京・平安クラブ) |
| 平 昌一 (兵・新明和工業) | 21-15 | 2 | | | | | | | | | | | | | 奥田 和彦 (京・平安クラブ) |
| | | | | | | | | | | | | | | | 生田 健一 (大・枚方殿一クラブ) |
| | | | | | | | | | | | | | | | 上枝 正一 (大・三国クラブ) |

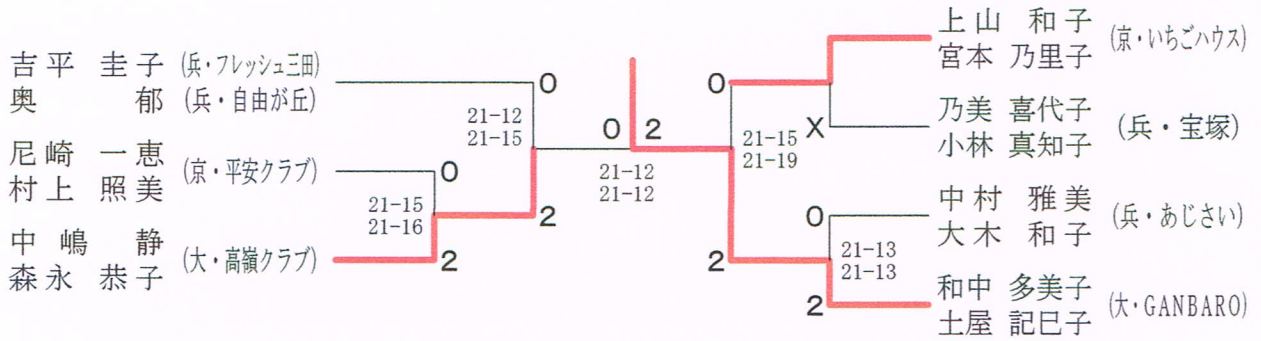
55歳以上女子複 (5 5 WD)



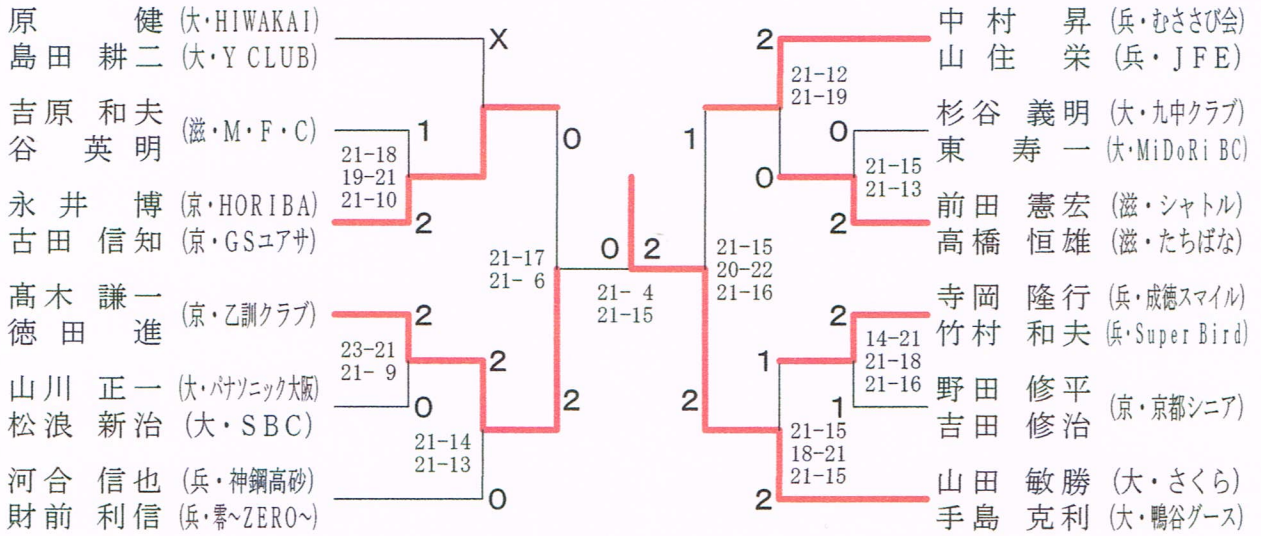
60歳以上男子複 (6 0 MD)



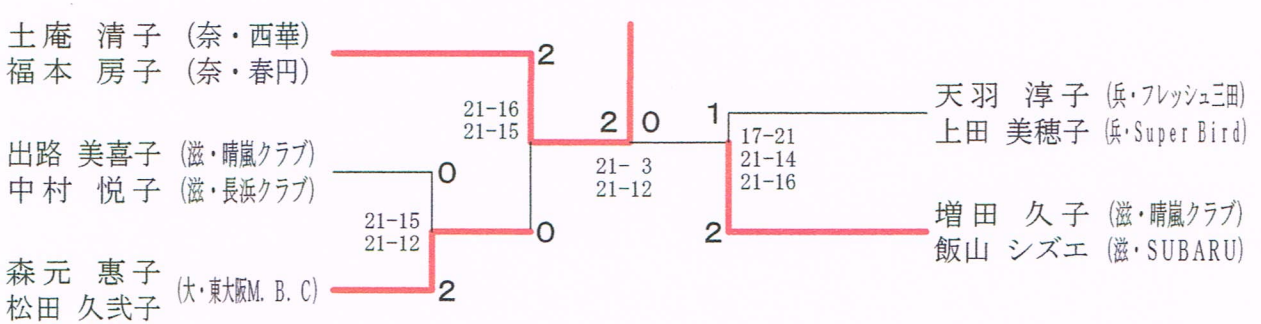
60歳以上女子複 (60WD)



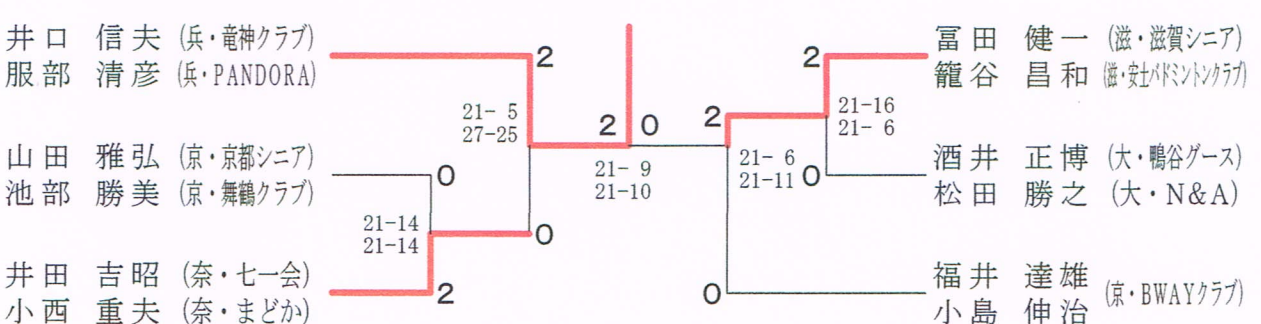
65歳以上男子複 (65MD)



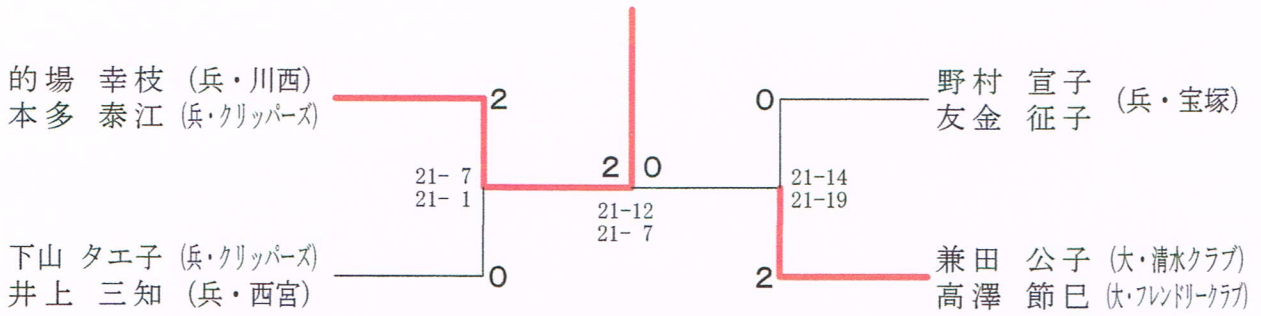
65歳以上女子複 (65WD)



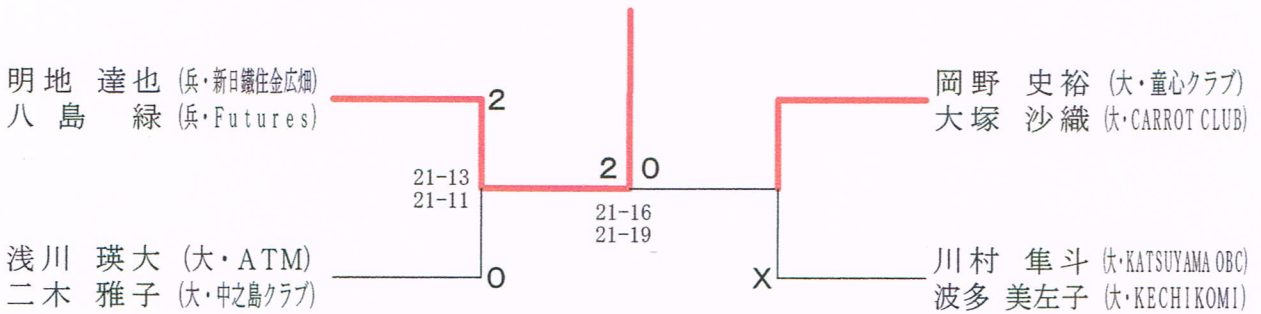
70歳以上男子複 (70MD)



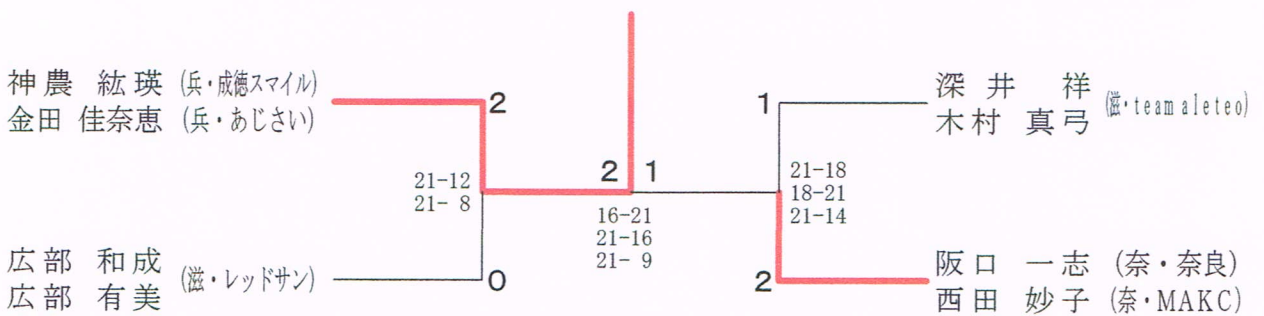
70歳以上女子複 (7 0 WD)



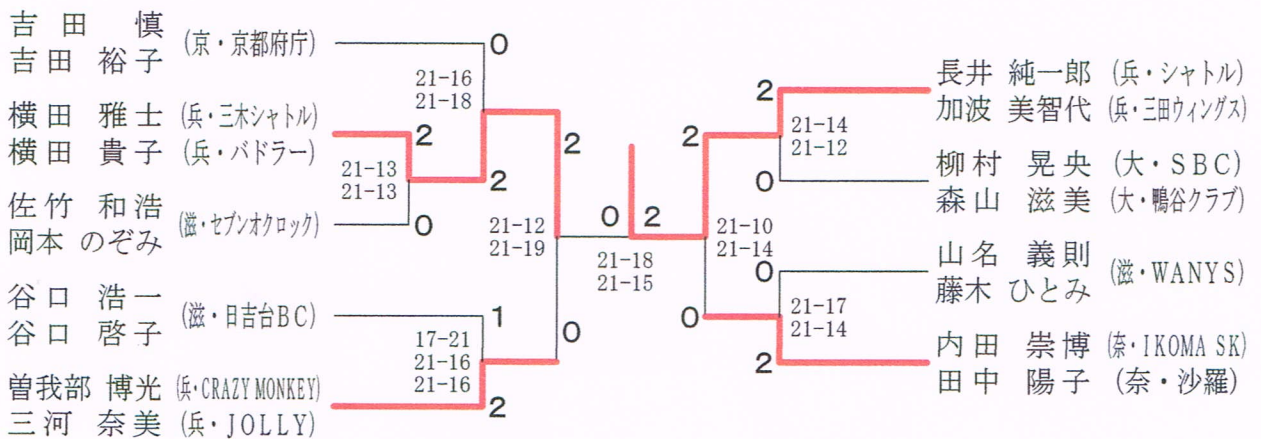
30歳以上混合複 (3 0 X)



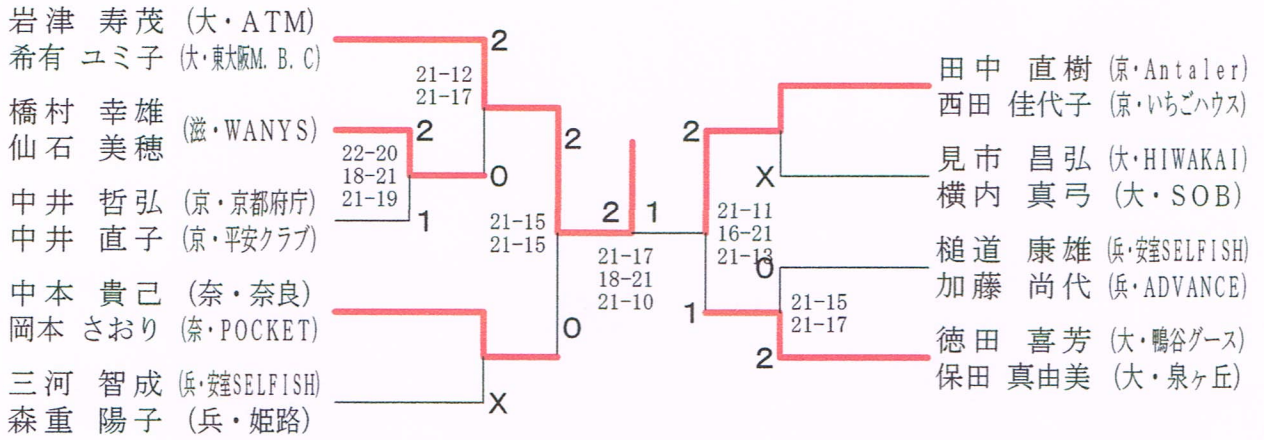
35歳以上混合複 (3 5 X)



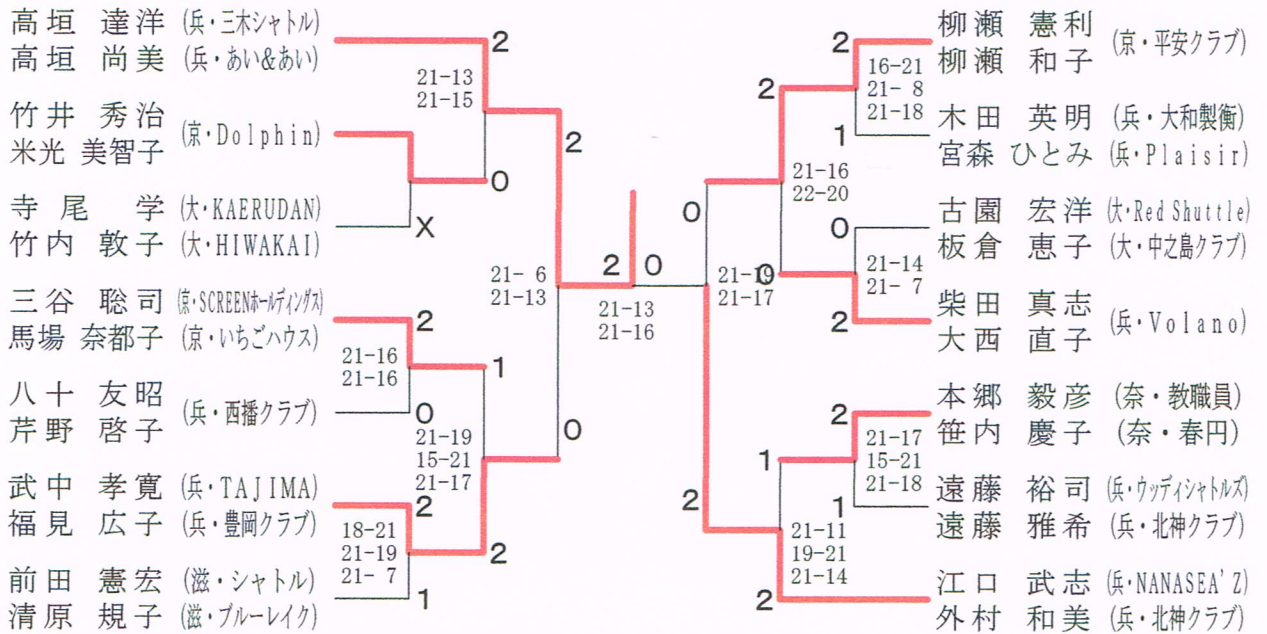
40歳以上混合複 (4 0 X)



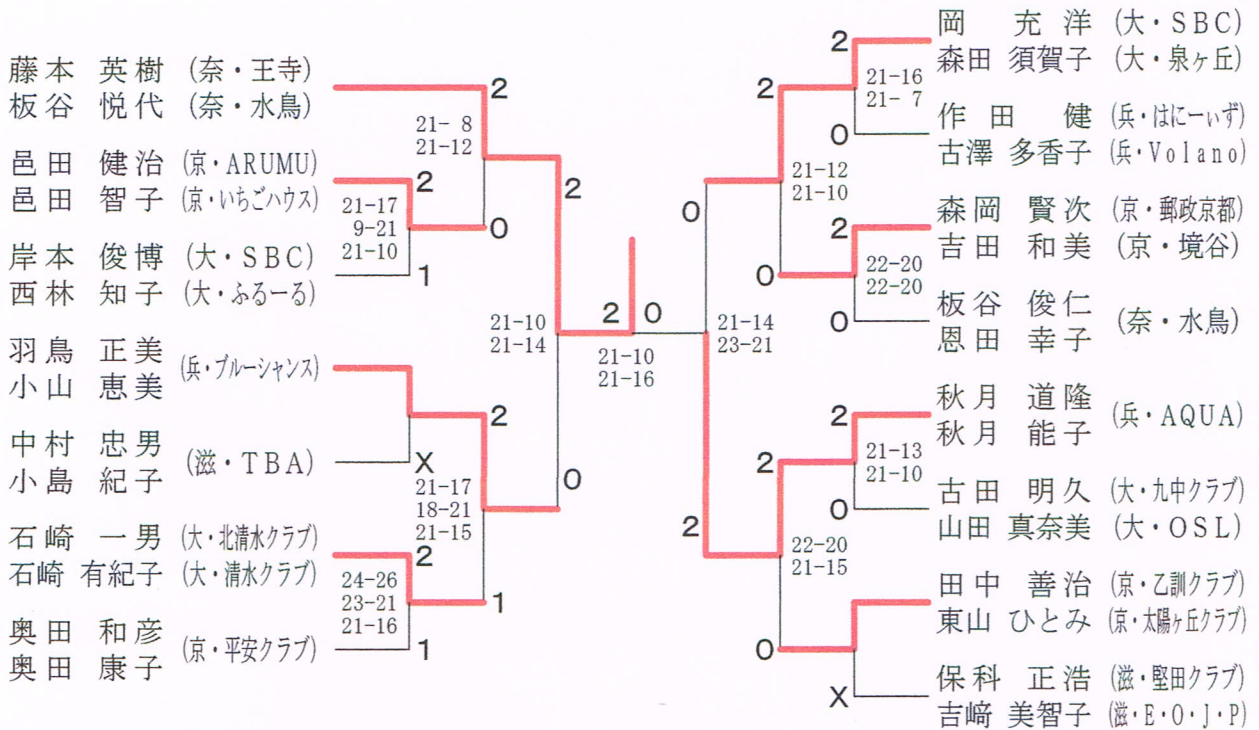
45歳以上混合複 (4 5 X)



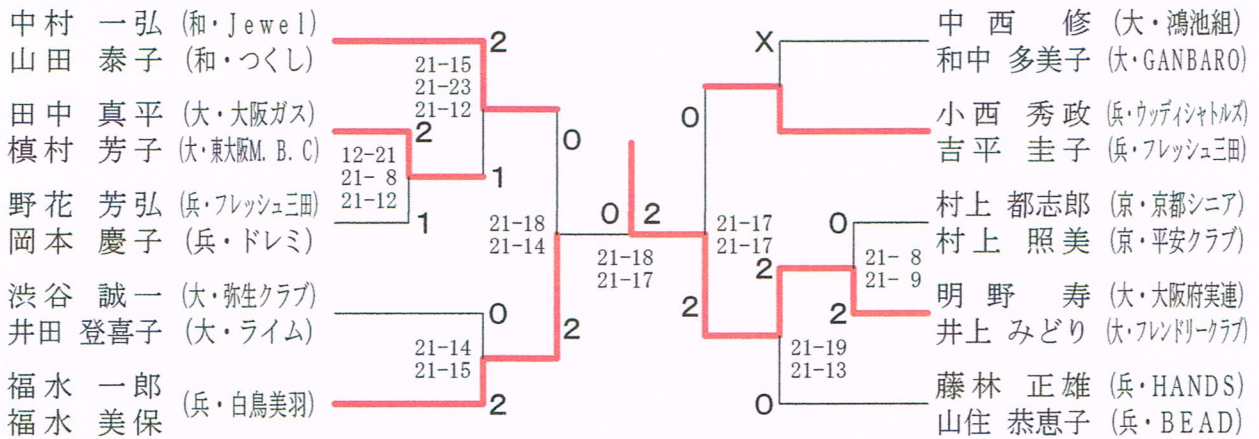
50歳以上混合複 (5 0 X)



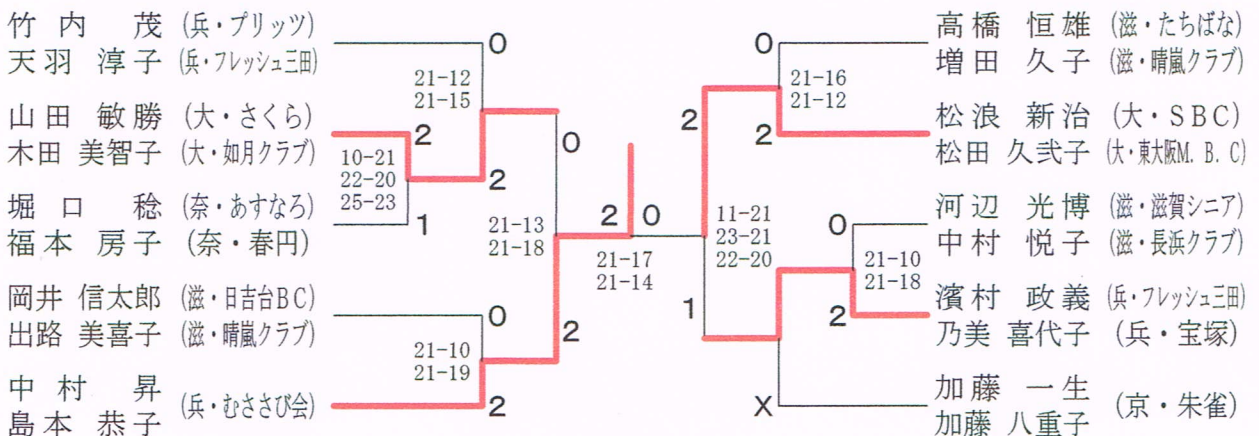
55歳以上混合複 (5 5 X)



60歳以上混合複 (6 0 X)



65歳以上混合複 (6 5 X)



70歳以上混合複 (70X)

